



ESPAÑA

MODELO DE UTILIDAD

10	ES	11	25 8536	10	Y
		21			
		22	FECHA DE PRESENTACION		
			- 5 MAYO 1981		

1 DIC. 1981

30	PRIORIDADES:	32	FECHA	33	PAIS
	31	NUMERO			

47	FECHA DE PUBLICIDAD	51	CLASIFICACION INTERNACIONAL
			B65D 85/78

54	TITULO DE LA INVENCION
	"ENVASE HERMETICO PERFECCIONADO"

71	SOLICITANTE (S)
	D. Rafael RIVERO Tascón

	DOMICILIO DEL SOLICITANTE
	ALGORTA (Vizcaya) - Avda. de los Chopos, 91, A 2 ^a izqda.

72	INVENTOR (ES)

73	TITULAR (ES)

74	REPRESENTANTE
	D. Alfonso Durán Olivella

MEMORIA DESCRIPTIVA

El presente Modelo de Utilidad consiste en un envase hermético perfeccionado, que por sus especiales características determina un contenedor provisto de un cierre estanco particularmente indicado para contener y mantener productos a bajas temperaturas, tales como helados o similares.

5.

El envase objeto del presente Modelo consiste básicamente en la conformación de una embocadura dotada de un reborde periférico que se combina con una tapa determinada por la disposición de una pluralidad de resaltes situados en la zona interior de un faldón periférico el cual presenta en las zonas correspondientes a sus vértices unas prolongaciones de los mencionados faldones, de configuración redondeada, provistos asimismo en su zona interna de unos resaltes horizontales junto con otros verticales.

10.

La combinación de la tapa anteriormente descrita con el reborde periférico de la embocadura del envase determinan una cierre estanco que impide el contacto entre el interior y exterior del envase a la vez que permite su fácil apertura a través de las prolongaciones del faldón periférico de la tapa en las zonas correspondientes a sus vértices.

20.

Para una mayor comprensión de las características generales que concurren en este envase hermético perfeccionado, objeto del presente Modelo de Utilidad, se acompañan a la presente memoria unos dibujos descriptivos, en los que se ha representado un caso práctico de realización del mismo, según los principios de las reivindicaciones, con la particularidad de que las figuras diseñadas deberán ser observadas en sentido

25.

amplio y general sin carácter restrictivo alguno, dada su condición meramente informativa.

En los dibujos:

5. La figura 1 representa una vista en perspectiva del envase objeto del presente Modelo.

La figura 2 representa al envase y a la tapa por separado, vistos en perspectiva, y con el envase parcialmente seccionado.

10. La figura 3 representa una vista en perspectiva de la tapa en posición invertida.

La figura 4 representa un detalle en planta correspondiente a una esquina del envase objeto del presente Modelo.

La figura 5 representa una sección por V-V de la figura 4.

15. La figura 6 representa una sección por VI-VI de la figura 4.

La figura 7 representa una sección por VII-VII de la figura 4.

20. La figura 8 representa un detalle de una de las esquinas de la tapa por su parte inferior.

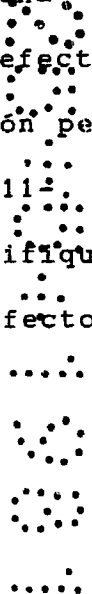
Al objeto de facilitar la localización de las distintas partes constitutivas en este envase hermético perfeccionado, se han situado números en las figuras, relacionadas con las descripciones que se realizan a continuación.

25. Este envase consiste en un cuerpo general -1- que en su embocadura -2- presenta un reborde periférico -3- que se combina con una tapa -4- de configuración conjugada con la embocadura -2- provisto de un faldón periférico -5- dotado de

una pluralidad de resaltes horizontales -6- en sus zonas laterales. Las esquinas -7- de la tapa -4- presentan unas prolongaciones -8- del faldón que emergen respecto a las otras zonas del mismo y que en su parte interna están dotadas de un resalte horizontal -9- y de otro vertical -10-.

El cierre del envase se logra por deformación del extremo -11- del reborde periférico -3- del mismo para permitir el paso de los resaltes -6- , -9- y -10-, efectuando posteriormente tope dichos resaltes con el borde de la zona -11- del reborde impidiendo su apertura, la cual se podrá efectuar fácilmente levantando las prolongaciones -8- del faldón periférico liberando los resaltes -9- respecto al borde -11-.

Todo cuanto no afecte, altere, cambie o modifique la esencia del envase descrito, será variable a los efectos del actual Modelo.



N O T A.

Se reivindica como objeto de este registro por Modelo de Utilidad:

5. 1.- Envase hermético perfeccionado, caracterizado por combinar una embocadura del envase dotada de un reborde periférico con una tapa conjugada, dotada de un faldón periférico provisto de prolongaciones del faldón en sus vértices y dotada de dientes emergentes por la parte interna del faldón, horizontalmente en las zonas laterales del mismo y horizontales y verticales en las zonas correspondientes a los vértices.

Sean cuales fueren las circunstancias que concurran en la esencialidad del Modelo de Utilidad, definido en la anterior reivindicación, cuyo objeto es:

15. 2.- "ENVASE HERMETICO PERFECCIONADO".

Consta la presente memoria de cuatro hojas foliadas, mecanografiadas por una sola cara y de los dibujos unidos a la misma.

Barcelona, - 5 MAYO 1981

P.A. de D. Rafael RIVERO Tascón,

ALFONSO DURÁN

P. P.

Fdo.: Luis A. Durán Moya

FIG.1

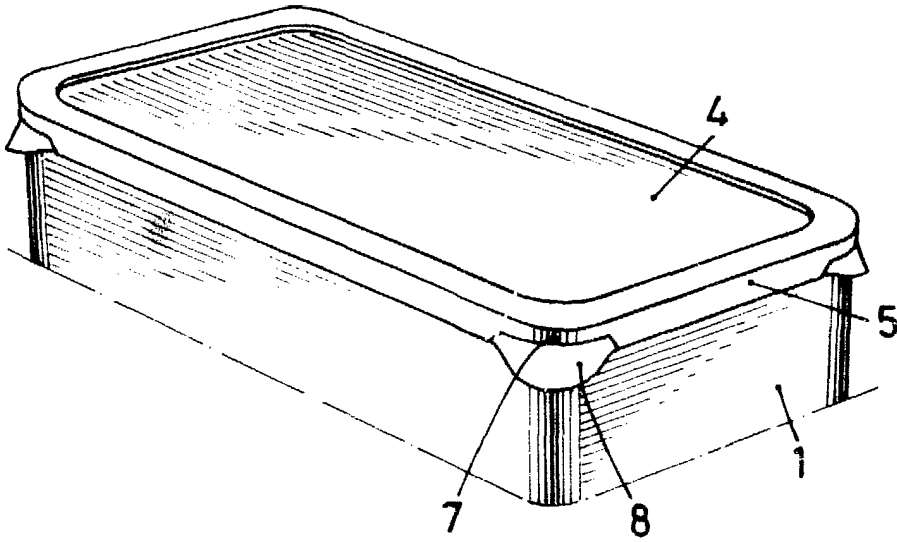


FIG.2

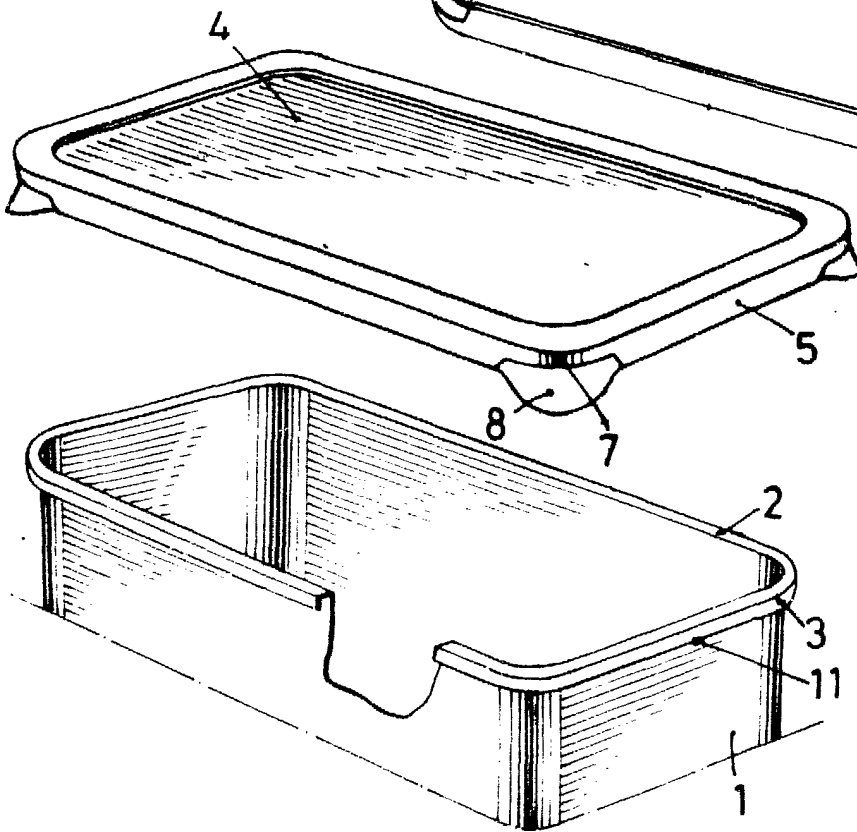


FIG.3

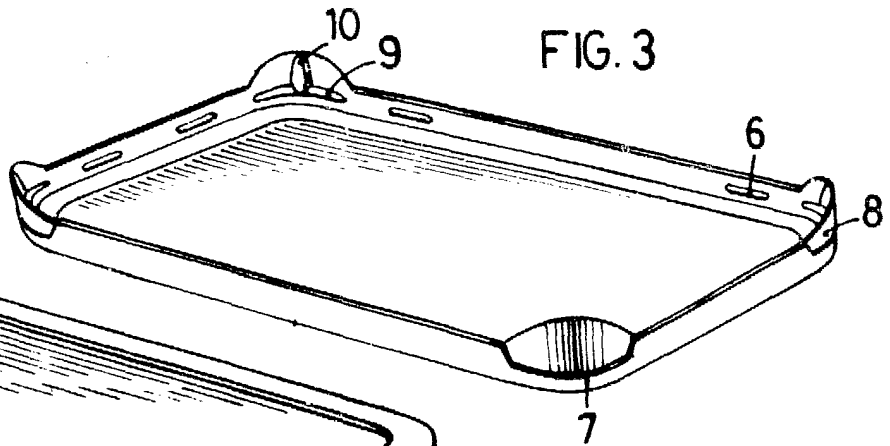
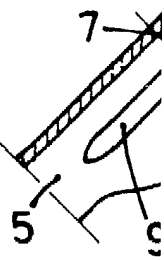


FIG.5



ESCALA VARIABLE

FIG. 8

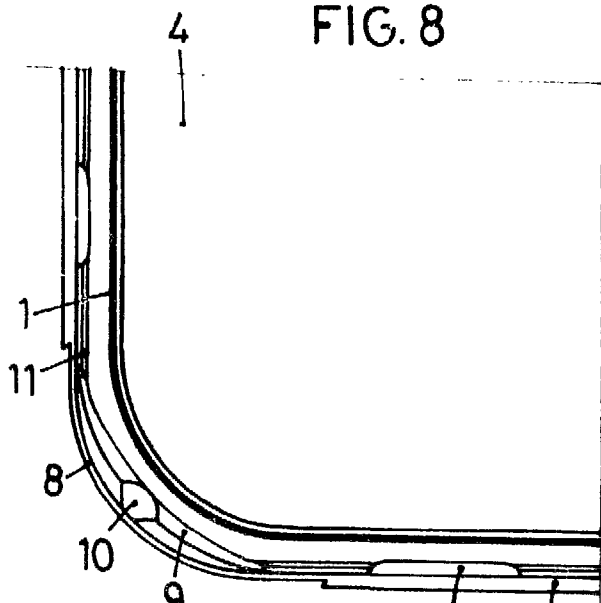


FIG. 6

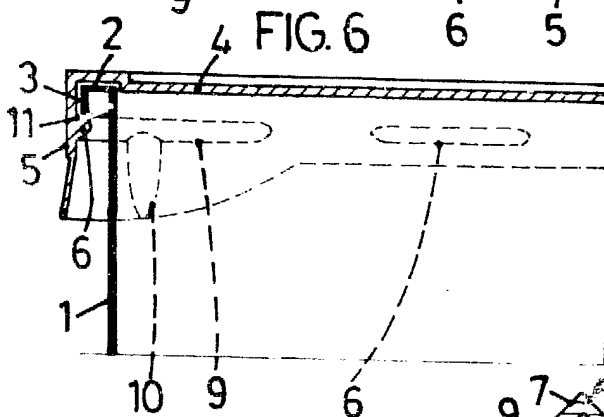


FIG. 7

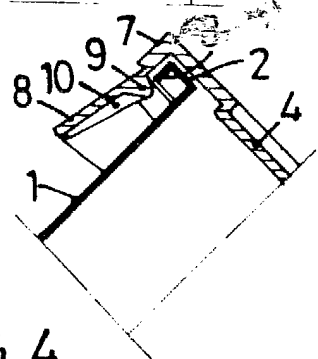


FIG. 5

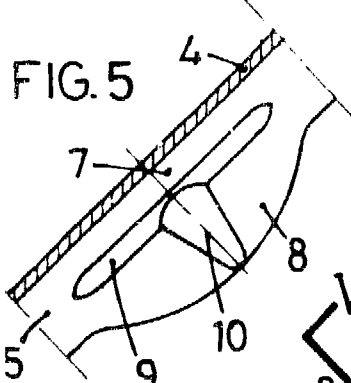
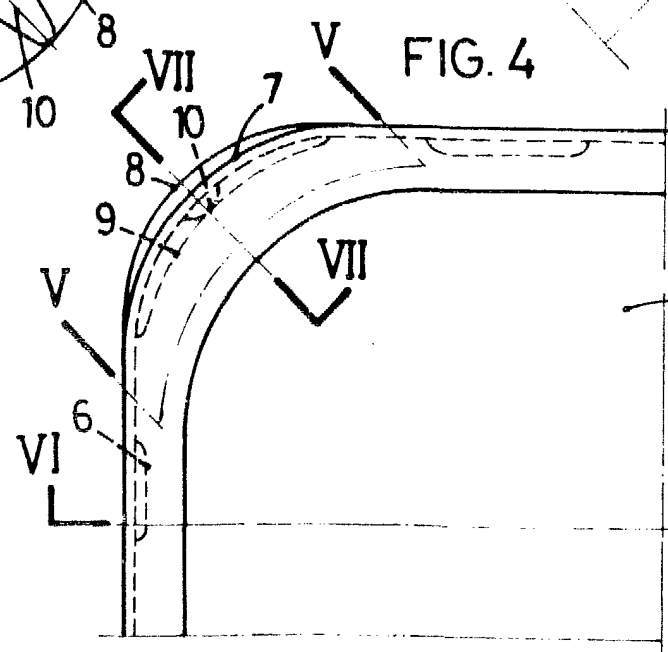


FIG. 4



BARCELONA, - 5 MAYO 1981

P.A.

VI

ALFONSO DURÁN
P.P.

Fdo.: Luis A. Durán Moya