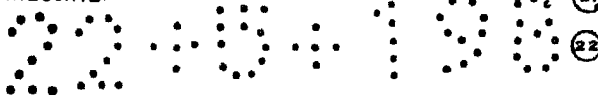




ESPAÑA



NUMERO	25 8523
FECHA DE PRESENTACION	

MODELO DE UTILIDAD

- 1 FEB 1900

30 PRIORIDADES:	31 NUMERO	32 FECHA	33 PAIS
-----------------	-----------	----------	---------

47 FECHA DE PUBLICIDAD	51 CLASIFICACION INTERNACIONAL
	F 10 F 1/00

54 TITULO DE LA INVENCION

"COMPRESOR PARA MUELLES"

71 SOLICITANTE (S)

DON JOSE RODRIGUEZ BARRANCO

DOMICILIO DEL SOLICITANTE

MADRID,- Rafael Ibarra, 29

72 INVENTOR (ES)

EL MISMO SOLICITANTE

73 TITULAR (ES)

EL MISMO SOLICITANTE

74 REPRESENTANTE

DON DOMINGO DIAZ UNGRIA

20041981

5 La presente solicitud de Modelo de Utilidad, se refiere como su título indica a un " COMPRESOR PARA MUELLES ", consistente en un aparato que permite efectuar la compresión y sujeción de muelles, que es totalmente nuevo tanto en España como en el extranjero y que presenta notables ventajas sobre cuantos aparatos análogos fines se encuentran actualmente en el mercado, tanto por su sencillez de fabricación y manejo como por su elevado grado de seguridad de uso, al ser imposible que el muelle comprimido pueda desprenderse del aparato.

10 El modelo consiste esencialmente en un husillo roscado por ambos extremos en sentidos opuestos (es decir, en uno de ellos la rosca se realiza a derechas y en el otro a izquierdas) y en dos piezas que se atornillan sobre ambos extremos, estando provistas ambas piezas de ganchos y abrazaderas de sujeción para asegurar el muelle por ambos extremos.

15 En la hoja única de planos que se acompaña se muestra con suficiente detalle una de las posibles realizaciones prácticas del modelo, a título de ejemplo y por lo tanto sin carácter limitativo alguno.

20 El husillo (1) está provisto en su parte central de un ensanchamiento que constituye una tuerca (2) y lleva roscados en ambos extremos las piezas (3) provistas de abrazadera circular (4) para el muelle, estando provista las abrazaderas de ganchos de sujeción en sus extremos (6) y en su parte interior (5) a fin de que el muelle no pueda de ningún modo salir despedido por el lado contrario al husillo al comprimirse. Si se gira la tuerca (2), gira todo el cuerpo del husillo (1), por constituir con la tuerca una sola pieza, y al estar roscados en sentidos contrarios las dos piezas (3) se acercan o alejan una de otra, con lo que el muelle situado entre ambas es comprimido o descomprimido, quedando rigidamente an

22.05.1981

clado al aparato mientras está comprimido.

Este modelo es realizable en diversas formas y con los materiales adecuados, siendo susceptible de experimentar modificaciones de detalle en tanto que estas no alteren su fundamento.

- N O T A -

Los puntos de invención propios y nuevos que son objeto de la presente solicitud de Modelo de Utilidad en España por veinte años son los siguientes:

R E I V I N D I C A C I O N E S

1º COMPRESOR PARA MUELLES, caracterizado por consistir en un husillo provisto en sus extremos de sendas roscas, una a derechas y la otra a izquierdas, estando atornilladas sobre cada uno de los extremos una pieza, de modo que al girar el husillo impidiendo el giro de ambas piezas, estas se acercan o se alejan una de otra.

2º COMPRESOR PARA MUELLES, según reivindicación anterior, caracterizado porque las dos piezas roscadas a los extremos del husillo están provistas cada una de abrazadera en forma de sector circular, estando provista cada abrazadera de ganchos de anclaje tanto en sus extremos como en su parte interior, con lo que si se coloca un muelle sujetándolo a ambas abrazaderas con los referidos anclajes y se comprime girando el husillo resulta imposible que el muelle pueda desprenderse mientras no se afloje de nuevo el husillo.

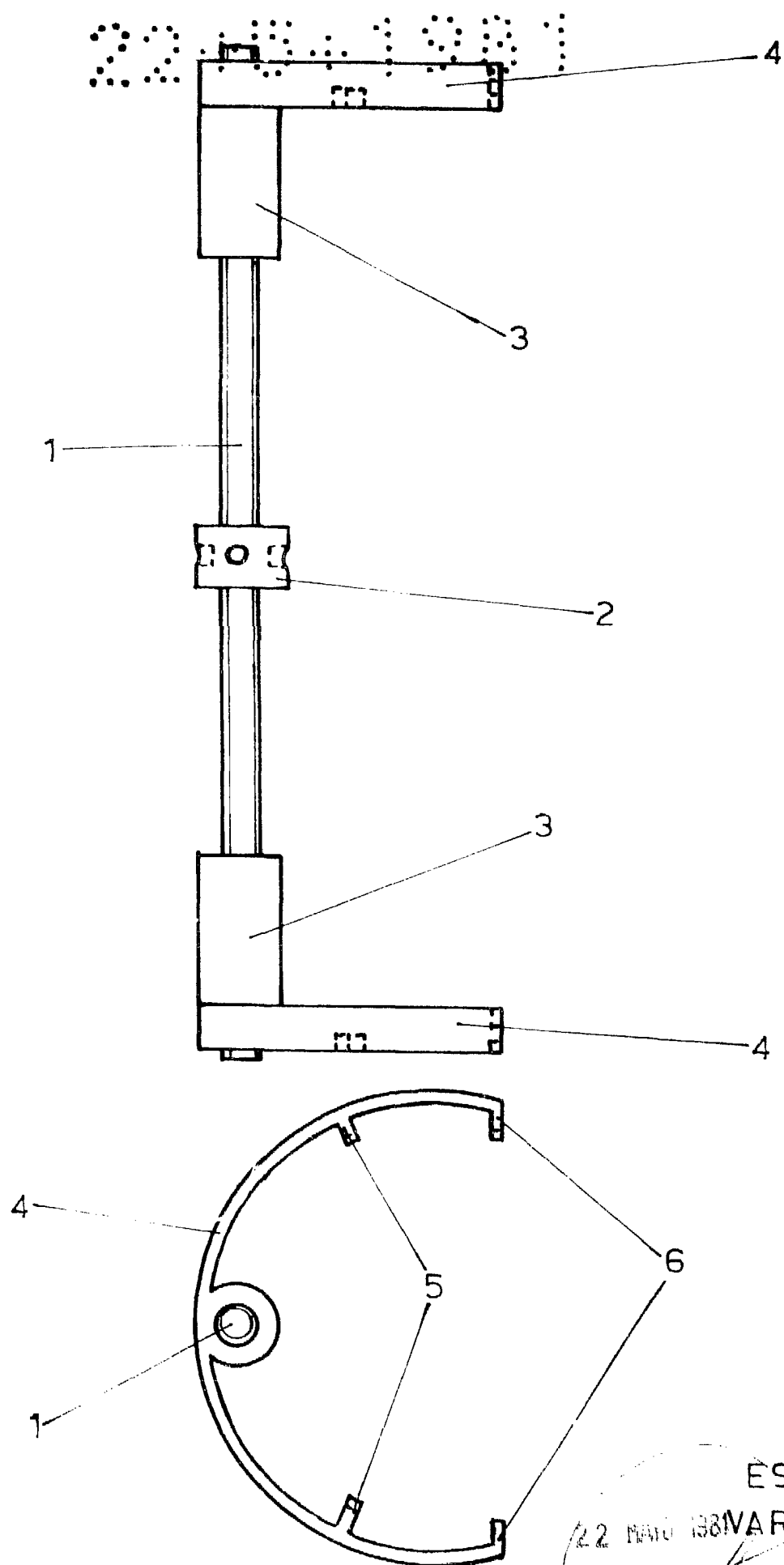
3º COMPRESOR PARA MUELLES.

Tal y como se ha descrito en la memoria que antecede y para los fines en ella especificados.

Consta la presente Memoria Descriptiva de dos páginas escritas a máquina por una sola cara.

Madrid, 22 de Mayo de 1.981

~~JOMINGO DIAZ UNGRIA~~



ESCALA
22 MAR 1981 VARIABLE
JOSÉ RODRÍGUEZ BARRANCO