



ESPAÑA

ES

NUMERO	152521
FECHA DE PRESENTACION	22-5-81

MODELO DE UTILIDAD

Concedido el Registro de acuerdo con los datos de la presente demanda al contenido de la memoria adjunta.

50 PRIORIDADES: 51 NUMERO	52 FECHA	53 PAIS
------------------------------	----------	---------

54 FECHA DE PUBLICIDAD	55 CLASIFICACION INTERNACIONAL
	H 03 C 03/00

56 TITULO DE LA INVENCIÓN

"MODULADOR DE FRECUENCIA MEJORADO"

71 SOLICITANTE (S)

ELECTRONICA DE SISTEMAS DE ALTA SEGURIDAD, S.A.

DOMICILIO DEL SOLICITANTE

MADRID.- C. Vicente Muzas, 13

72 INVENTOR (ES)

DON JESUS GARCIA HERRERAS

73 TITULAR (ES)

ELECTRONICA DE SISTEMAS DE ALTA SEGURIDAD, S.A.

74 REPRESENTANTE

DON DOMINGO DIAZ UNGRIA

20.0.1901

5 El Modelo de Utilidad objeto de la presente memoria, se refiere como su título indica, a un " MODULADOR DE FRECUENCIA MEJORADO ", que reúne unas cualidades de utilización muy superiores a cuantos con análoga misión han aparecido hasta el momento- en el mercado, tanto por su sencillez y eficacia, como por su racional diseño.

10 Esencialmente consiste la presente invención en - un dispositivo que permite modular una frecuencia que recibe de una telecámara para convertirla y amplificarla en frecuencias para dos- bandas (1 y 3) a fin de que la señal modulada, sea visible, a tra- vés de un televisor de los del tipo convencional, proporcionando -- una potencia de salida que oscila entre los ocho y los catorce milí- voltios y contando a su vez, con un pequeño amplificador a la entra- da de señal, con el fin de que la señal recibida de telecámara, sea amplificada, facilitando así la instalación de grandes tiradas de - metraje de cable y contando con dos puntos de ajuste para los nive- les de blancos y negros.

15 En plano que en hoja única se adjunta, al objeto- de facilitar su descripción, a título de ejemplo y por ello sin ca- racter limitativo alguno, por lo tanto, se ha representado una for- ma característica de realización del modelo que se preconiza.

20 La figura primera se ofrece una perspectiva del - estuche en el que se aloja el dispositivo.

25 La figura segunda muestra a dicho estuche sin la- tapa pudiendo apreciarse la bandeja en la que se sitúa el mismo, en

2004-1981

perspectiva.

La figura tercera ilustra un esquema de conjunto del MODULADOR DE FRECUENCIA MEJORADO.

Las figuras van con una numeración que tienen el mismo significado para ambas, siendo el que se cita seguidamente.

1.- Entrada video.

2.- Atenuador.

3.- Salida H.F. Modulada.

4.- Ventana para regulación de salida.

5.- Tapa estuche.

6.- Cuerpo base-soporte.

7.- Plataforma de montaje.

8.- Cable alimentación.

9.- Taladros abrochado.

10.- Taladros fijación estuche.

Este modelo es realizable en cualesquiera tamaños y materiales adecuados, siendo susceptible de toda clase de modificaciones de detalle en tanto que estas no alteren su fundamento.

Los términos en los que se redacta esta memoria, son ciertos y fiel reflejo del objeto descrito, debiéndose tomar -- siempre en su aspecto más amplio y nunca en forma limitativa.

Descrita suficientemente la naturaleza y objeto de este Modelo de Utilidad que se solicita, así como la forma de -- llevarlo a la práctica, se hace constar que deberá recaer la concesión del mismo, sobre las particularidades características que com-

22.0.1981

prenden las siguientes:

REIVINDICACIONES

55 1.- MODULADOR DE FRECUENCIA MEJORADO, caracterizado por comprender oscilador apto para trabajos en banda 1 y banda 3, al objeto de que la señal sea visible en bandas de un televisor de los del tipo convencional.

60 2.- MODULADOR DE FRECUENCIA MEJORADO, según reivindicaciones anteriores caracterizado por comprender el poder variar los niveles de salida de amplitud de señal de video, para obtener la gamma de grises adecuada.

65 3.- MODULADOR DE FRECUENCIA MEJORADO, según reivindicaciones anteriores caracterizado por comprender amplificador de la señal de video del telecámara, facilitando las instalaciones y montaje de tendidos que eliminan la pérdida de instalaciones con varios metros de cable coaxial.

70 4.- MODULADOR DE FRECUENCIA MEJORADO, según reivindicaciones anteriores caracterizado por comprender el contar con un atenuador para obtener la potencia de salida de señal modulada adecuada, según las necesidades.

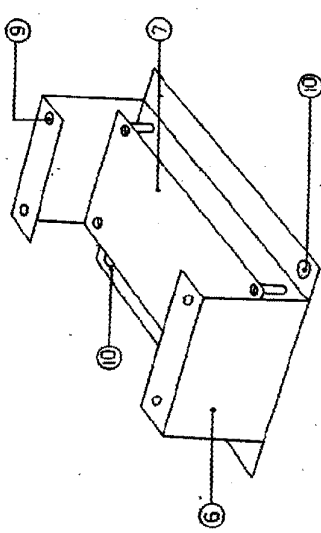
5.- MODULADOR DE FRECUENCIA MEJORADO.

Tal y como se ha descrito en la memoria que antecede y para los fines en ella especificados.

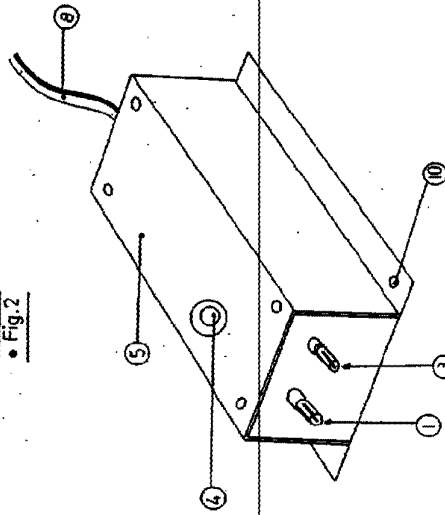
Consta la presente memoria descriptiva de tres hojas escritas a máquina por una sola cara.

Madrid, 22 de Mayo del 1.981

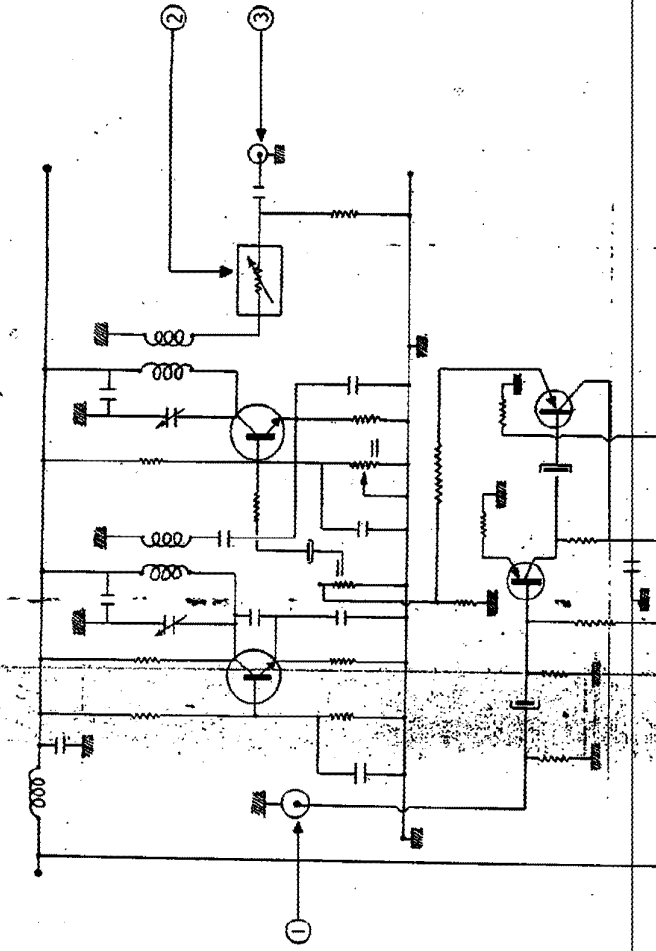
DOMINGO DIAZ UNGRIA
P.A.



• Fig. 2



• Fig. 1



• Fig. 3

ESCALA VARIABLE

22 MARZO 1961
 DOMINGO SAA PRESIDENTE
 P. 2