



ESPAÑA

200415

ES 11 21 22

NUMERO	200415
FECHA DE PRESENTACION	

16 MAR. 1982

MODELO DE UTILIDAD

30 PRIORIDADES:	31 NUMERO	32 FECHA	33 PAIS
-----------------	-----------	----------	---------

47 FECHA DE PUBLICIDAD	51 CLASIFICACION INTERNACIONAL
	H01R 09100

54 TITULO DE LA INVENCIÓN

"BORNE MEJORADO DE CONEXION ELECTRICA".

71 SOLICITANTE (S)

D. José María DIAZ-PEVIDA CABAL.

DOMICILIO DEL SOLICITANTE

C/ Cervantes, nº 16.- OVIEDO.

72 INVENTOR (ES)

D. José María DIAZ-PEVIDA CABAL.

73 TITULAR (ES)

74 REPRESENTANTE

MANUEL DIAZ VELASCO.

El presente Modelo de Utilidad tiene por objeto un borne unipolar de conexión eléctrica, cuya caja parece provista de unos particulares medios que hacen posible que cada uno de tales bornes sea amoviblemente unido por machihembrado a otros iguales para formar bloques o combinaciones de longitud y número indefinidos.

Las características del objeto en cuestión se describirán detalladamente a continuación con referencia a los dibujos de la adjunta hoja única de planos en los que se representa, a título de ejemplo no limitativo, un simple modo de realización preferente del mismo, por lo que todas sus variantes de forma, dimensiones, proporciones, materiales, etc., en tanto no modifiquen la esencia de la invención, dando lugar a un resultado industrial nuevo y distinto, deben considerarse comprendidas dentro del ámbito de protección dimanante del registro que se solicita.

En la figura 1, se representa una vista en alzado lateral y en sección longitudinal de un borne según la invención.

En la figura 2, se representa un despiece del mismo borne, ilustrándose todas sus piezas en sección longitudinal.

En la figura 3, se representa una vista en planta de la caja del borne con la pieza constitutiva del borne propiamente dicho alojada en su interior.

En dichas figuras se indica:

Con el nº 1, la caja, de material dieléctrico, que sirve de alojamiento al borne propiamente dicho. Esta caja, de forma rectangular, aparece completamente abierta por su parte superior y presenta, en su parte inferior,

1111

un ensanchamiento o base (1a), en forma general aproximada de romboide, que en dos de sus esquinas, opuestas entre sí, lleva practicados sendos orificios (1b) destinados a la introducción de los tornillos o elementos de fijación de la

5. caja y, con ella, de los demás elementos que componen el borne.

Además, dicho ensanchamiento o base incorpora, en el borde correspondiente a uno de sus lados, un saliente (1c) que, visto en planta, tiene forma de cola de milano y, visto en sección, presenta forma de cuña dirigida hacia arriba; y, en el borde correspondiente a otro de sus lados, o

10. puesto al provisto del saliente 1c, un cajado o entrante (1d) de forma y dimensiones coincidentes con las de dicho saliente.

15. Cuando el borne ha de ser utilizado en asociación con otros iguales, ese saliente 1c de cada uno de ellos se introduce ajustadamente, de abajo arriba, en el cajado o entrante 1d de los demás, consiguiéndose así la unión amovible de todos ellos hasta formar una tira o bloque de longitud

20. indefinida.

Con el nº 2, el borne propiamente dicho, constituido por una pieza metálica en forma general de "U", que se aloja completamente en el interior de la caja 1, a cuyo efecto se introduce por la parte superior abierta de la misma.

25. ma.

Los brazos de dicho borne presentan sus caras internas fileteadas y dotadas de una curvatura de signo cóncavo, características ambas que hacen posible el acoplamiento entre tales brazos del correspondiente tornillo de apriete

30. de los cables.

Con el nº 3, dicho tornillo.

Con el nº 4, la tapa del borne, del mismo material que la caja 1, a la parte superior de la cual va so-
plada. Esta tapa lleva practicado, en su parte superior o
base, un orificio central (4a) a través del cual y sin ne-
5 cesidad de quitar la tapa puede actuarse sobre dicho tor-
nillo 3.

Interesa indicar que como variante de realiza-
ción de la invención, incluida por tanto dentro del ámbi-
to de protección dimanante del registro que se solicite,
10. debe considerarse la posibilidad de que el ensanchamiento
o base 1a de la caja 1 lleve dos salientes 1c situados en
dos de sus lados, adyacentes entre sí, y también dos ca-
jeados o entrantes 1d, situados en los otros dos lados
del aludido ensanchamiento o base, a fin de aumentar las
15. posibilidades de combinación de los bornes en bloques de
diferentes formas.

PÁGINA 2.

NOTA

Descritos suficientemente el objeto del presente Memoria de Utilidad y sus distintas partes, se declara que lo que constituye su esencialidad y para lo que se pide la correspondiente protección es lo que se concreta en las siguientes reivindicaciones:

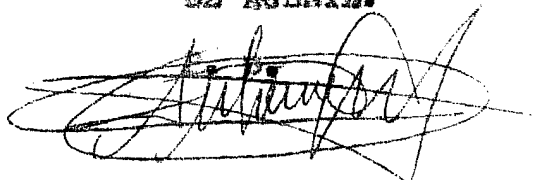
10. 1º.- Borne mejorado de conexión eléctrica, del tipo de aquéllos que están constituidos por una caja o soporte abierta por arriba para permitir el alojamiento en su interior de la pieza, de sección en forma de "U", que constituye el borne propiamente dicho y que es portadora a su vez del correspondiente tornillo de apriete de los cables, caracterizado -y esta es la primera de las características que se reivindican- por que la aludida caja o soporte presenta un ensanchamiento o base previsto, en sus bordes, de uno o dos salientes y de igual número de entrantes o cajeados, opuestos a los salientes y de forma y dimensiones coincidentes con las de éstos, de manera que el acoplamiento de unos y otros entre sí permite la unión as-
15. 20. vible de un número indefinido de bornes y su disposición en conjuntos de forma y dimensiones variables.

2º.- Borne mejorado de conexión eléctrica.

25. Todo según se describe y reivindica en la presente Memoria, que consta de cinco hojas, debidamente foliadas y escritas a máquina por una sola de sus caras, y se representa en la adjunta hoja de planos.

Madrid, 22 de mayo de 1.981.

EL AGENTE:



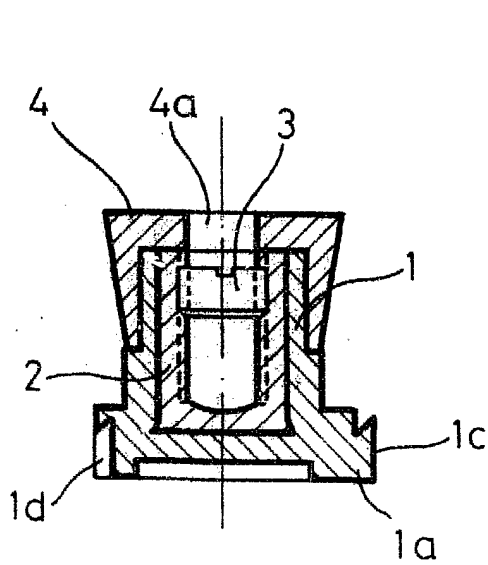
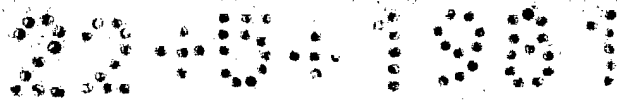


Fig. 1

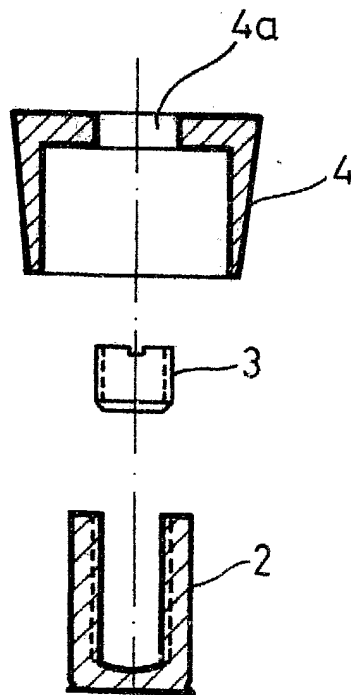


Fig. 2

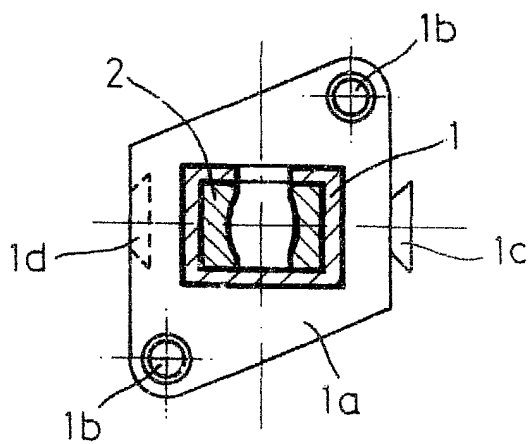


Fig. 3

ESCALA VARIABLE

MADRID

EL AGENTE

PF
[Handwritten signature]