



ESPAÑA

2000100

11	NUMERO	250510	10
22	FECHA DE PRESENTACION	22 MAYO 1981	

MODELO DE UTILIDAD

1 DIC. 1981

30	PRIORIDADES:	32	FECHA	33	PAIS
31	NUMERO				

47	FECHA DE PUBLICIDAD	51	CLASIFICACION INTERNACIONAL
			E 3 E05B 63/14

54 TITULO DE LA INVENCIÓN

" DISPOSITIVO PERFECCIONADO, PARA ACCIONAMIENTO SIMULTANEO DE VARIOS CIERRES DE SEGURIDAD "

71 SOLICITANTE (S)

UNION CERRAJERA, S.A.

DOMICILIO DEL SOLICITANTE

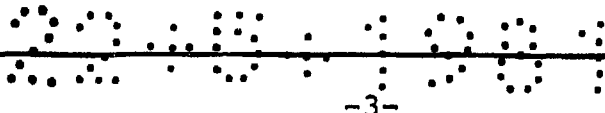
Viteri 14 -MONDRAGON- (GUIPUZCOA)

72 INVENTOR (ES)

73 TITULAR (ES)

74 REPRESENTANTE

D. RICARDO BORDEHORE LLORENS



1 tadoras cada una de una barra constitutiva del cierre. Dichas ranu
ras van conformadas en oblicuidad respecto al sentido de despla-
zamiento del resbalón de modo que, al desplazarse éste, su vástago -
5 tiende a desplazarse en las ranuras de las placas, produciendo un
movimiento de estas perpendicular al del desplazamiento del resba-
lón.

Para comprender mejor el objeto de la inven-
ción, se representa en los planos anexos una forma preferente de -
realización industrial, susceptible de modificaciones accesorias -
10 que no desvirtuen su fundamento. En dichos planos.

La figura 1, representa una vista general de
una cerradura en la que se ha incorporado el dispositivo objeto de
la invención. En esta figura se han incorporado dos placas portado
ras (3) que, en el desplazamiento del resbalón (2) al ser acciona-
15 do por una llave de seguridad - no representada - logran despla-
zamientos en sentido contrario.

En esta figura se anotan las siguientes par-
ticularidades:

- 20 1.- Cuerpo de la cerradura.
- 2.- Resbalón.
- 3.- Placas portadoras.
- 4.- Vástago.
- 5.- Ranuras oblicuas.
- 6.- Ranuras guía.
- 25 7.- Vástagos guía.

1 8.- Conformaciones de anclaje a la barra de
cierre.

9.- Cabeza ranurada.

5 El objeto de la invención es un nuevo dispositivo para accionamiento simultáneo de varios cierres de seguridad al accionar la llave en una cerradura de seguridad.

10 Estas cerraduras de seguridad es de las que al accionar la llave, desplazan longitudinalmente al resbalón (2) que es guiado en su sentido de desplazamiento, accionando los elementos de cierre y, en su caso, el pestillo.

15 Según la invención éste resbalón (2), o placa deslizante, comporta en sí un vástago (4) ubicado perpendicularmente a su sentido de desplazamiento de modo que al desplazarse longitudinalmente el resbalón (2) lo hace también el vástago (4) solidario a él.

20 El dispositivo incluye también al menos dos placas (3), accionantes cada una de al menos un cierre de seguridad al que van solidarizados mediante las conformaciones (8). Cada una de estas placas (3) comporta en su zona centrada una conformación ranurada (5) en la que se aloja el vástago (4) solidario al resbalón (2). Esta conformación ranurada (5) se dispone oblicuamente (de forma preferencial según un ángulo de 45°) tanto al sentido de desplazamiento del resbalón (2) y vástago (4) como al sentido de desplazamiento de las placas (3). En esta conformación ranurada (5), que porta una cabeza (9) de mínima longitud (justo

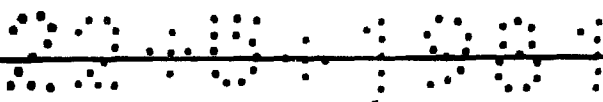
25

1 para alojar al vástago (4) en una posición inicial), conformada en
sentido paralelo al de desplazamiento del resbalón (2), se aloja -
el vástago (4) de forma que las placas (3), (ubicadas operativamen-
te de forma invertida para proporcionar sentidos de desplazamiento
5 opuestos), y resbalón (2) quedan solidarizados de forma no rígida.

Cada una de estas placas (3) lleva además al
menos dos conformaciones de guiado (6) en la que se insertan sen--
das cabezas de vástago o tornillo (7) en orden a evitar el cabeceo
de las placas (3) en el desplazamiento axial.

10 Con esta sencilla estructuración, en el fun-
cionamiento de la cerradura, al accionar el resbalón (2) mediante -
la llave de seguridad - no representada - dicho resbalón (2) se --
desplaza longitudinalmente. En consecuencia, el vástago (4) solida-
rio a él de forma fija se desplaza también longitudinalmente, pero
15 es obligado a trasladarse por las guías (5) de todas las placas (3)
en las que va alojado. Como estas guías son oblicuas respecto al -
sentido de desplazamiento, al seguir el vástago (4) un camino obl-
gado por el resbalón (2), las placas (3) se desplazan en un senti-
do perpendicular al de desplazamiento del resbalón, lográndose el
20 simultáneo accionamiento de varios cierres de seguridad actuables
por este método en sentidos no paralelos al de funcionamiento de la
cerradura y que irán ubicados, respectivamente, en los diversos --
cantornos de la puerta.

25 El solicitante al amparo de los Convenios In-
ternacionales sobre Propiedad Industrial, se reserva el derecho de



1 extender la presente demanda a los países extranjeros, si fuera po
sible, reivindicando la misma prioridad dela presente solicitud.

R E I V I N D I C A C I O N E S

5 1.- Dispositivo perfeccionado, para acciona-
miento simultáneo de varios cierres de seguridad, de los que portan
en sí mismos las galgas de cierre, caracterizado porque según el -
mismo, el resbalón de la cerradura incluye un vástago que, ubicado
- paralelamente a la cara de cierre, monta en sí al menos dos placas
. portadoras cada una de al menos una barra constitutiva del cierre
10 de seguridad; cada una de estas placas va provista de una confor--
mación alojante del vástago, ranurada en oblicuidad respecto al --
sentido de desplazamiento del resbalón, pero con una primera zona
paralela al mismo, en la que se aloja el vástago en posición de --
apertura de la cerradura de modo que, en el desplazameiento longitu
15 dinal del resbalón, se desplaza longitudinalmente el vástago soli
dario a él, pero siendo obligado a guiarse en la conformación ranu
rada de las placas en orden a lograr un desplazamiento de estas --
perpendicular al desplazamiento del resbalón.

20 2.- "DISPOSITIVO PERFECCIONADO PARA ACCIONA-
MIENTO SIMULTANEO DE VARIOS CIERRES DE SEGURIDAD"

Tal como se ha descrito en la presente memo-
ria, que consta de siete hojas mecanografiadas por una sola cara -
acompañada de sus correspondientes dibujos.

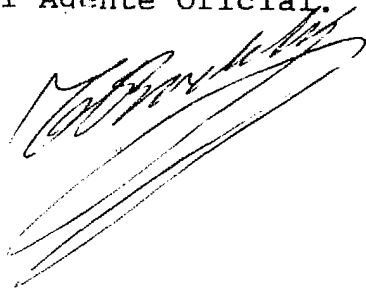
SECRET

-7-

1

Madrid 22 MAYO 1981

El Agente Oficial.

A handwritten signature in dark ink, appearing to be 'El Agente Oficial', written over the typed name. The signature is stylized and somewhat illegible.

5

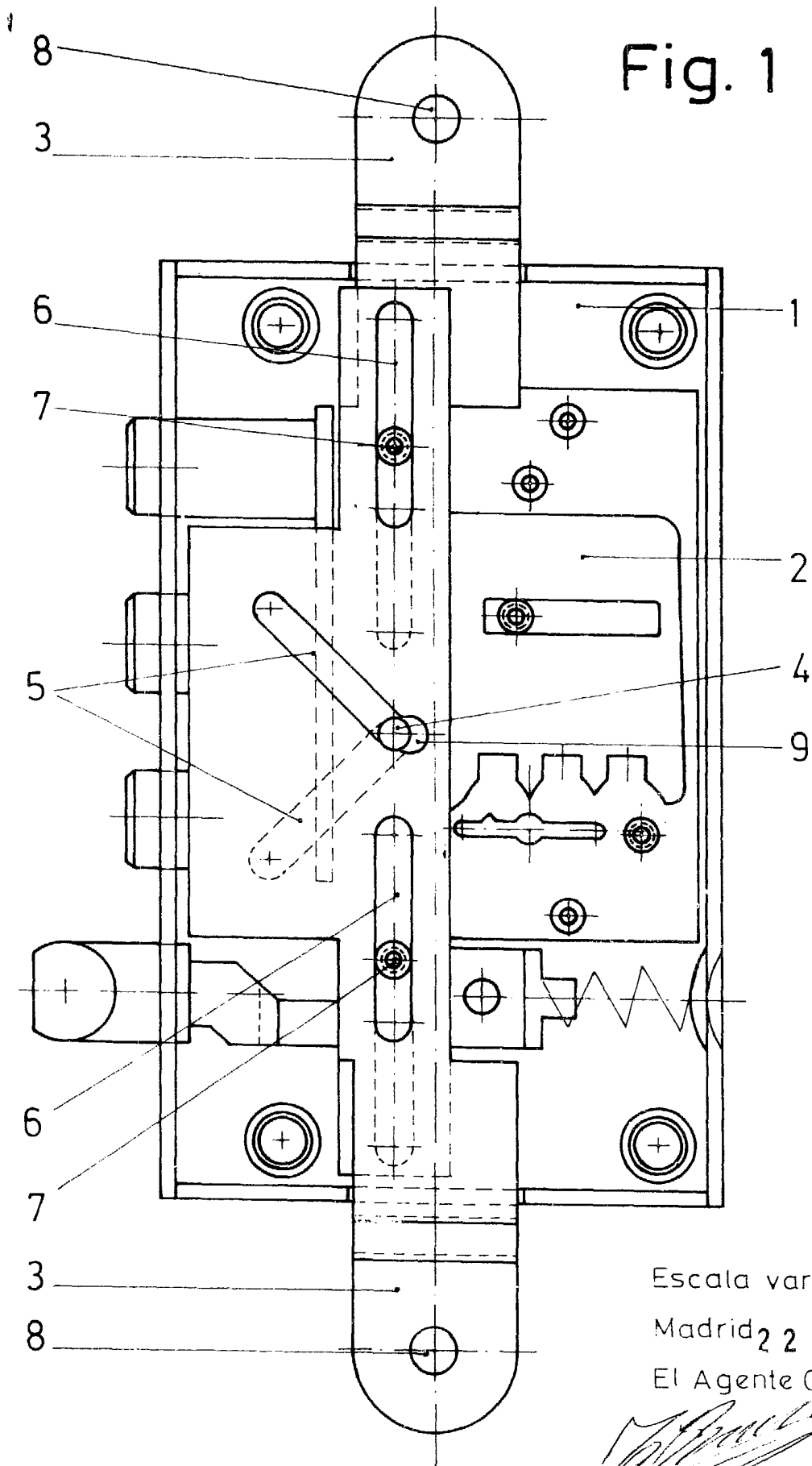
10

15

20

25

2225-A



Escala variable

Madrid 22 MAYO 1981

El Agente Oficial