



ESPAÑA

20041001

ES

11

21

22

NUMERO	258470
FECHA DE PRESENTACION	30 ABR. 1981

Y

MODELO DE UTILIDAD

**10 DIC. 1981**

30 PRIORIDADES	32 FECHA	33 PAIS
31 NUMERO		

47 FECHA DE PUBLICIDAD	51 CLASIFICACION INTERNACIONAL
	Int. Cl. 3 F167 1/38

54 TITULO DE LA INVENCIÓN

"CABEZAL RECAMBIABLE PARA PURGADOR TERMODINAMICO".

71 SOLICITANTE (ES)

BERIX, S.A.

DOMICILIO DEL SOLICITANTE

BARCELONA - Caspe, 89

72 INVENTOR (ES)

73 TITULAR (ES)

74 REPRESENTANTE

D. Luis Durán Cuevas.

2001

MEMORIA DESCRIPTIVA

El presente Modelo de Utilidad se refiere a un cabezal recambiable para purgador termodinámico que aporta notables ventajas con respecto a los que vienen siendo utilizados en la actualidad por cuanto logra un cierre totalmente estanco y de larga duración.

5. El cabezal recambiable objeto de la presente memoria aporta ventajas evidentes con respecto a los cabezales de este tipo actualmente conocidos, toda vez que estos pierden en general su estanqueidad con mucha facilidad y son focos continuos de fugas en los purgadores termodinámicos.

10. Con el cabezal recambiable reivindicado se pretende lograr un cierre estanco entre dicho cabezal y el cuerpo del purgador propiamente dicho, prescindiendo para ello del empleo de juntas de material deformable tal como aluminio, cobre o espirometálicas, utilizando en su lugar un diseño especial de los labios de cierre que asegura una deformación controlada en orden a conseguir un cierre prácticamente perfecto.

15. Con este diseño se logran evitar de forma prácticamente total las fugas de presión desde el interior del purgador.

20. Para lograr dicha funcionalidad se hace preciso dar a la parte inferior del cabezal una forma de doble labio circular, de los cuales el interior adopta forma prismática con su extremo ligeramente truncado que facilitará el clavado de éste contra la pared del cuerpo del purgador

25.

2001001

- 3 -

con lo que se logrará una junta interna, mientras que al labio exterior se le dá una forma algo debilitada que ajustará perfectamente, lo que le permitirá adaptarse a las irregularidades de la mecanización logrando mediante

5. este doble juego de junta dura y blanda respectivamente, la obtención de una estanqueidad suficiente para evitar cualquier posible fuga de presión.

10. Para facilitar la explicación se acompaña a la presente memoria una hoja de dibujos en la que se ha re-presentado, a título de ejemplo ilustrativo y no limitativo, un caso de realización de un cabezal recambiable para purgadores termodinámicos según los principios de las reivindicaciones.

En los dibujos:

15. En la figura 1 aparece una representación general de un purgador termodinámico provisto del cabezal recambiable reivindicado, vista en alzado.

20. En la figura 2 aparece una sección en alzado del cabezal recambiable objeto de la presente invención, siendo de ver en la figura 3 una sección en detalle de los labios de cierre del mismo.

25. Tal y como es posible deducir de la indicada hoja de dibujos, el cabezal recambiable para purgador termodinámico, se colocará unido por rosca al cuerpo del purgador -1-, presentando dicho cabezal -2- un acabado inferior constituido en su parte central por unos labios circunferenciales -3- que adoptan forma prismática rematada en un extremo truncado, mientras que el borde exterior -4-

22.05.1981

se ha debilitado teniendo su base inferior -5- perfectamen  
te rectificada a fin de acoplarse sobre las irregularidada  
des de mecanización del cuerpo -1- del purgador, consiguiéndo  
dose por la doble acción de ambas juntas la eliminación  
5. de cualquier posible fuga de presión de su interior.

Todo cuanto no afecte, altere, cambie, o modifica  
que la esencia del cabezal recambiable descrito, será va-  
riable a los efectos del actual Modelo.

20.48.1981

N O T A.

Se reivindica como objeto de este registro por Modelo de Utilidad:

- 1.- Cabezal recambiable para purgador termodinámico, caracterizado porque para lograr el cierre estanco presenta en su parte baja una combinación de un labio interior circunferencial de tendencia prismática y extremos truncados que se clava contra la cara de contacto del cuerpo del purgador, mientras que los labios externos se han debilitado, rectificándose perfectamente la base, para asegurar su perfecta adaptación a las irregularidades de mecanización del cuerpo del purgador, consiguiendo en su conjunto una junta estanca.

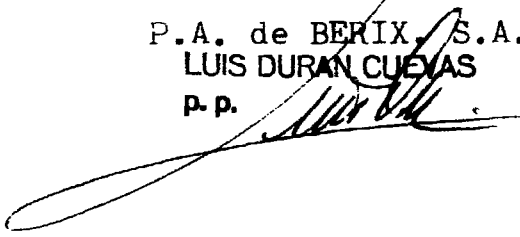
15. Sean cuales fueren las circunstancias que concurran en la esencialidad del Modelo de Utilidad, definido en la anterior reivindicación cuyo objeto es:

2.- "CABEZAL RECAMIABLE PARA PURGADOR TERMODINAMICO".

20. Consta la presente memoria de cinco hojas foliadas, mecanografiadas por una sola cara y de los dibujos unidos a la misma.

Barcelona, 30 ABR. 1981

P.A. de BERIX S.A.,  
LUIS DURAN CUEVAS  
P.P.



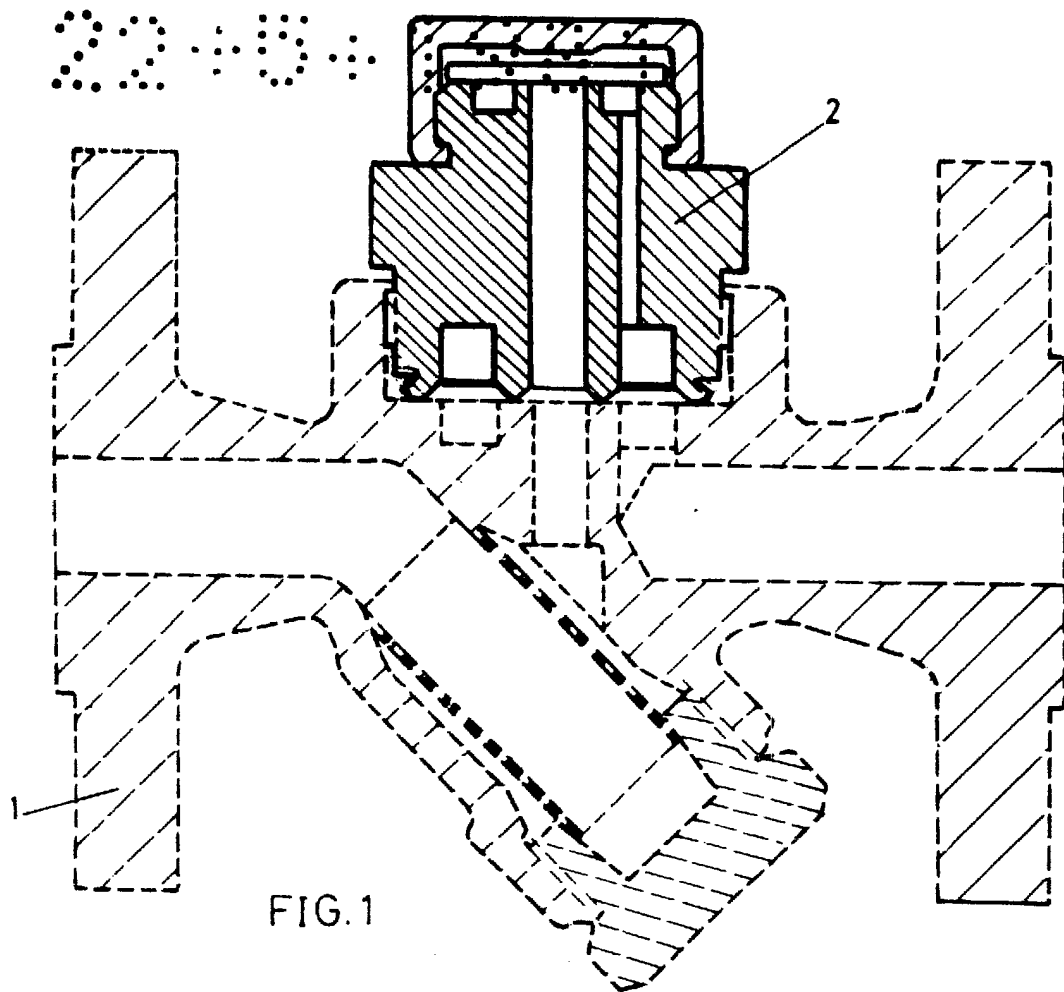


FIG. 1

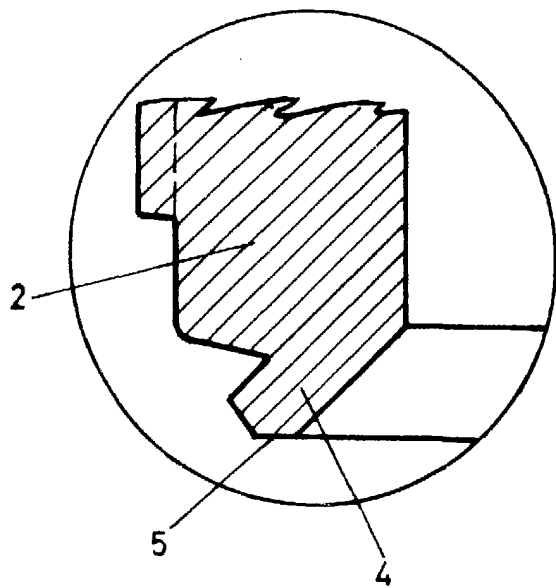


FIG. 3

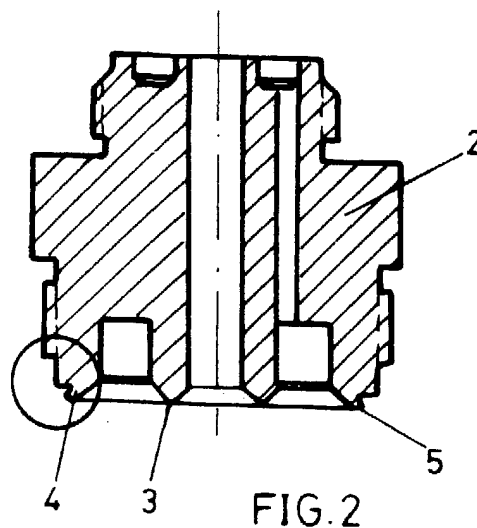


FIG. 2

BARCELONA, 30 ABR. 1981  
P. A. LUIS DURAN CUEVAS  
P. p.