



ESPAÑA

1 0 4 1 0 0 1

(19) ES	(21) NUMERO 258461	(10) Y
(22)	FECHA DE PRESENTACION	

MODELO DE UTILIDAD

7 DIC. 1981

(30) PRIORIDADES:	(32) FECHA	(33) PAIS
(31) NUMERO		

(47) FECHA DE PUBLICIDAD	(51) CLASIFICACION INTERNACIONAL
	A61F17/00

(54) TITULO DE LA INVENCIÓN

"PAQUETE ABSORBENTE DE RELLENO MEJORADO"

(71) SOLICITANTE (ES)

DON MAGIN LLORENS BADIA

DOMICILIO DEL SOLICITANTE

IGUALADA (Barcelona).- Juan Llimona, 40

(72) INVENTOR (ES)

EL MISMO SOLICITANTE

(73) TITULAR (ES)

EL MISMO SOLICITANTE

(74) REPRESENTANTE

DON DOMINGO DIAZ UNGRIA

21041981

5 El objeto de la presente solicitud de Modelo de Utilidad se refiere como su título indica a un PAQUETE ABSORBENTE DE RELLENO - MEJORADO, cuyas características de novedad le confieren la cualidad - de aportar al uso a que se destina las siguientes ventajas sobre lo - ya conocido posibilitadoras de su consecución industrial.

10 Se basa la presente invención en una pieza de forma rec-
tángular, que se presenta en bobinas de distintos anchos, para poder-
utilizar la longitud que se desee en cada aplicación con fines tera--
peuticos y profilácticos, presentando en su conjunto y hallándose com
puesto de varias capas (superior e inferior y relleno), para ofrecer-
una elasticidad en su aplicación sobre heridas y varios en la medici-
na, principalmente.

15 En plano que se adjunta en hoja única, al objeto de faci-
litar su descripción a título de ejemplo y por ello sin carácter limi-
tativo alguno por lo tanto se ha representado una forma característi-
ca de realización del modelo que se preconiza.

20 En la figura primera se ofrecen dos rollos de distintas-
anchuras, con su forma peculiar de enrollamiento en plano de perspec-
tiva de conjunto.

25 En la figura segunda se muestra un corte o sección trans
versal del ancho de una de las bobinas, apreciándose sus capas que la
integran.

Las figuras van con una numeración que tienen el mismo -
significado para ambas, siendo el que se cita seguidamente.

1.- Envoltente.

2.- Arrollamiento en espiral.

3.- Anchura del rollo

4.- Pulpa de celulosa o relleno principal

5.- Capa superior de tejido, no tejido

6.- Capa inferior de tejido, no tejido

7.- Soldadura interna para unión de capas.

30

Tomado el rollo o paquete con ambas manos, con la adecuada profilaxis, se hará sentar la cara (6) del tejido, no tejido sobre la zona que se pretenda proteger y curar, para lo que hará de almohadillado en dicha zona, el relleno de la pulpa de celulosa, -- dando las vueltas adecuadas sobre la zona a proteger.

35

Este Modelo es realizable en cualesquiera de tamaños y materiales adecuados, siendo susceptible de toda clase de modificaciones de detalle en tanto que estas no alteren su fundamento.

40

- N O T A -

Los puntos de invención propios y nuevos que son objeto de la presente solicitud de Modelo de Utilidad, en España por -- veinte años son los siguientes.

REIVINDICACIONES

45

1.- PAQUETE ABSORBENTE DE RELLENO MEJORADO, caracteriza do por comprender una pieza de forma rectangular alargada y de distintos anchos en su presentación, enrollada sobre si mismo, apta - para permitir la utilización de la longitud que de la misma se pre cise, yendo integrada en su conjunto por dos capas, exteriores y re lleno.

50

21-0-1981

2.- PAQUETE ABSORBENTE DE RELLENO MEJORADO, según reivindicación anterior caracterizado porque las capas son de tejido, no -- tejido, que ofrece una suavidad para su aplicación en zonas delicadas -- en la terapéutica médica.

55

3.- PAQUETE ABSORBENTE DE RELLENO MEJORADO, según reivindicaciones anteriores caracterizado porque comprende entre las capas -- titadas en anteriores reivindicaciones, una zona interior o de relleno a base de pulpa de celulosa, que hacen apto para la absorción, según -- el empleo a que se dedique.

60

4.- PAQUETE ABSORBENTE DE RELLENO MEJORADO.

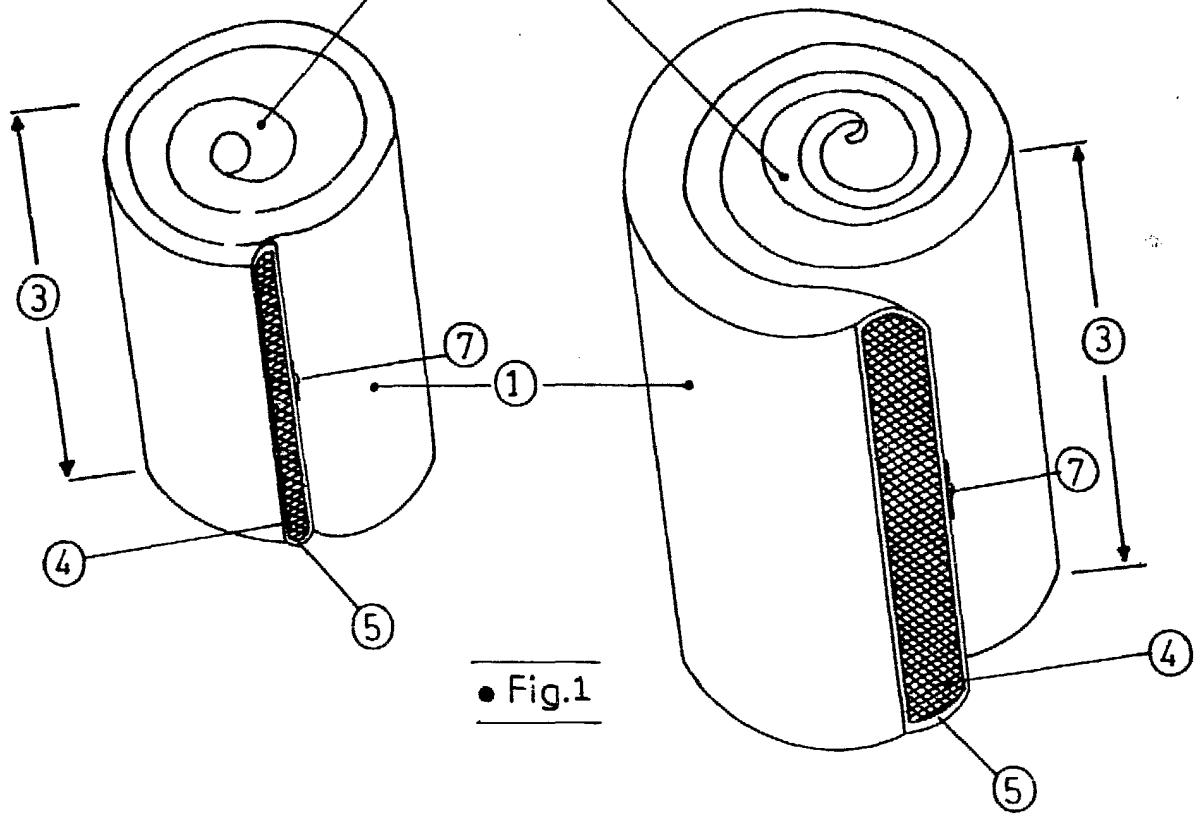
Tal y como se ha descrito en la memoria que antecede y pa -- ra los fines en ella especificados.

Consta la presente memoria descriptiva de tres hojas es -- critas a máquina por una sola cara.

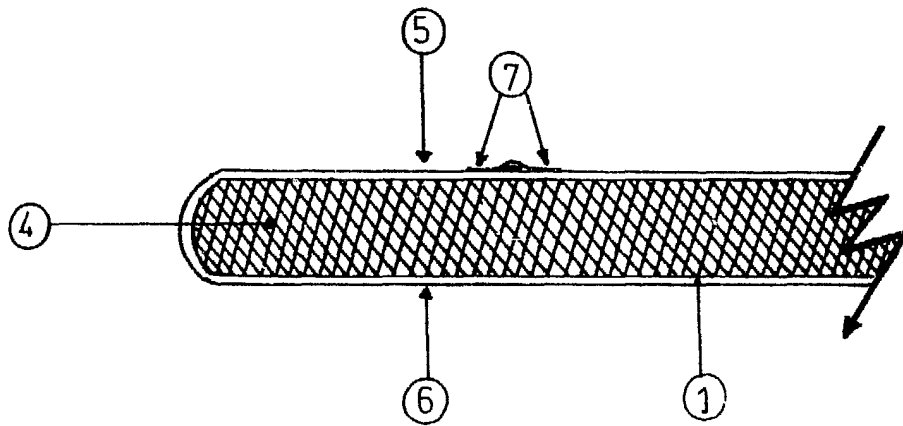
Madrid 21 de Mayo de 1.981

~~DOMINGO LAZ UNGRIA~~

21.05.1981



• Fig.1



• Fig.2

ESCALA VARIABLE

21 JUNIO 1981
 DOMINGO LAZ UNGRIA
 P.A.