



ESPAÑA

(19) ES (21) (22)	(11) NUMERO 258.460	(10) Y
	FECHA DE PRESENTACION 21.5.81	

MODELO DE UTILIDAD

16 NOV. 1981

(30) PRIORIDADES:	(32) FECHA	(33) PAIS
(31) NUMERO		
MICROFILMADO MICROFICHAS		

(47) FECHA DE PUBLICIDAD	(51) CLASIFICACION INTERNACIONAL
	A41B 13/02

(54) TITULO DE LA INVENCIÓN
PAÑAL HIGIENICO ABSORBENTE MEJORADO

(71) SOLICITANTE (S)
DON MAGIN LLORENS BADIA

DOMICILIO DEL SOLICITANTE
IGUALADA (Barcelona).- Juan Llimona, 40

(72) INVENTOR (ES)
EL MISMO

(73) TITULAR (ES)
EL MISMO

(74) REPRESENTANTE
DON DOMINGO DIAZ UNGRIA

El Modelo de Utilidad objeto de la presente memoria se refiere como su título indica a un PAÑAL HIGIENICO ABSORBENTE MEJORADO, que reúne unas cualidades de utilización muy superiores a cuantas con análoga misión han aparecido hasta el momento en el mercado, tanto por su racional diseño, como por su sencillez y eficacia.

Consiste la presente Invención en un dispositivo mediante el cual se logra formar una unidad a base de una braguita y un paquete absorbente superpuesto a la misma de manera simétrica, de forma que al adaptarlo al tercio inferior del cuerpo de un bebé, permite envolver con dicha braguita sus posaderas y parte delantera adaptando la misma a la cintura y el paquete absorbente queda inmerso entre la parte alta de los muslos del bebé, para así recoger las aguas menores y mayores que la citada criatura pueda soltar sin control, debido a su falta de dominio sobre sus organos.

En plano que en hoja única se acompaña y al objeto de facilitar su descripción, a título de ejemplo y por ello sin caracter limitativo alguno, por lo tanto, se ha representado una forma característica de realización del modelo que se preconiza.

En la figura primera se ofrece una vista en planta del conjunto braguita-paquete absorbente, tal y como ha de disponerse para su puesta al bebé.

En la figura segunda se muestra una vista de perfil del conjunto citado, resaltando sobre la base o

braguita, el paquete absorbente

La numeración que acompaña a las figuras, tiene el mismo significado para ambas, siendo el que se cita a continuación.

- 1.- Braguita (hoja de plástico)
- 2.- Paquete absorbente
- 3.- Cinturilla-braguita
- 4.- Formas para adaptar a piernas bebé
- 5.- Solapas de fijación a cintura
- 6.- Solapas del paquete absorbente
- 7.- Línea cierre paquete absorbente
- 8.- Puntos de soldadura

Puesto en lugar plano la braguita (1), y está - totalmente extendida, se le superpone el paquete absorbente (2), colocando a horcajadas al bebé sobre este conjunto de modo que sus muslos encajen en las adaptaciones de piernas (4), para adaptarle en su cintura por la zona delantera y trasera, las cinturillas (3), anudando los extremos (5) en los laterales de su cintura y remetiéndolos -- sus salientes, al objeto de dejar ajustado el conjunto sin que le haga más presión en la cintura, que la debida, con lo que quedará protegido de ensuciar fuera, ya que el paquete absorbente recogerá las aguas mayores y menores sin que estas salgan al exterior.

Este Modelo es realizable en cualesquiera de tamaños y materiales adecuados, siendo susceptible de toda-

clase de modificaciones de detalle en tanto que estas no alteren su fundamento.

55 Los terminos en los que se redacta esta memoria, son ciertos y fiel reflejo del objeto descrito, debiendose tomar siempre en su aspecto más amplio y nunca en forma limitativa.

60 Descrita suficientemente la naturaleza y objeto de este Modelo de Utilidad, que se solicita, así como la forma de llevarlo a la práctica, se hace constar que deberá recaer precisamente la concesión del mismo, sobre las particularidades características, que comprenden las siguientes:

REIVINDICACIONES

65 1.- PAÑAL HIGIENICO ABSORBENTE MEJORADO, caracterizado por comprender un conjunto braguita-pañal higienico absorbente, constituido por una base de hoja de plástico, totalmente simétrica en su trazado.

70 2.- PAÑAL HIGIENICO ABSORBENTE MEJORADO, según reivindicación anterior caracterizado porque comprende, un paquete absorbente unido en sentido lateral a braguita-pañal, formando entre ambas un conjunto único o unidad de empleo para colocación a bebés.

75 3.- PAÑAL HIGIENICO ABSORBENTE MEJORADO, según reivindicaciones anteriores caracterizado por comprender el que debido a la forma de la hoja de plástico de la base, se pueda adaptar y fijar al cuerpo del bebé el con--

junto descrito, ejerciendo en su cintura la precisa presión, que no dañe al bebé.

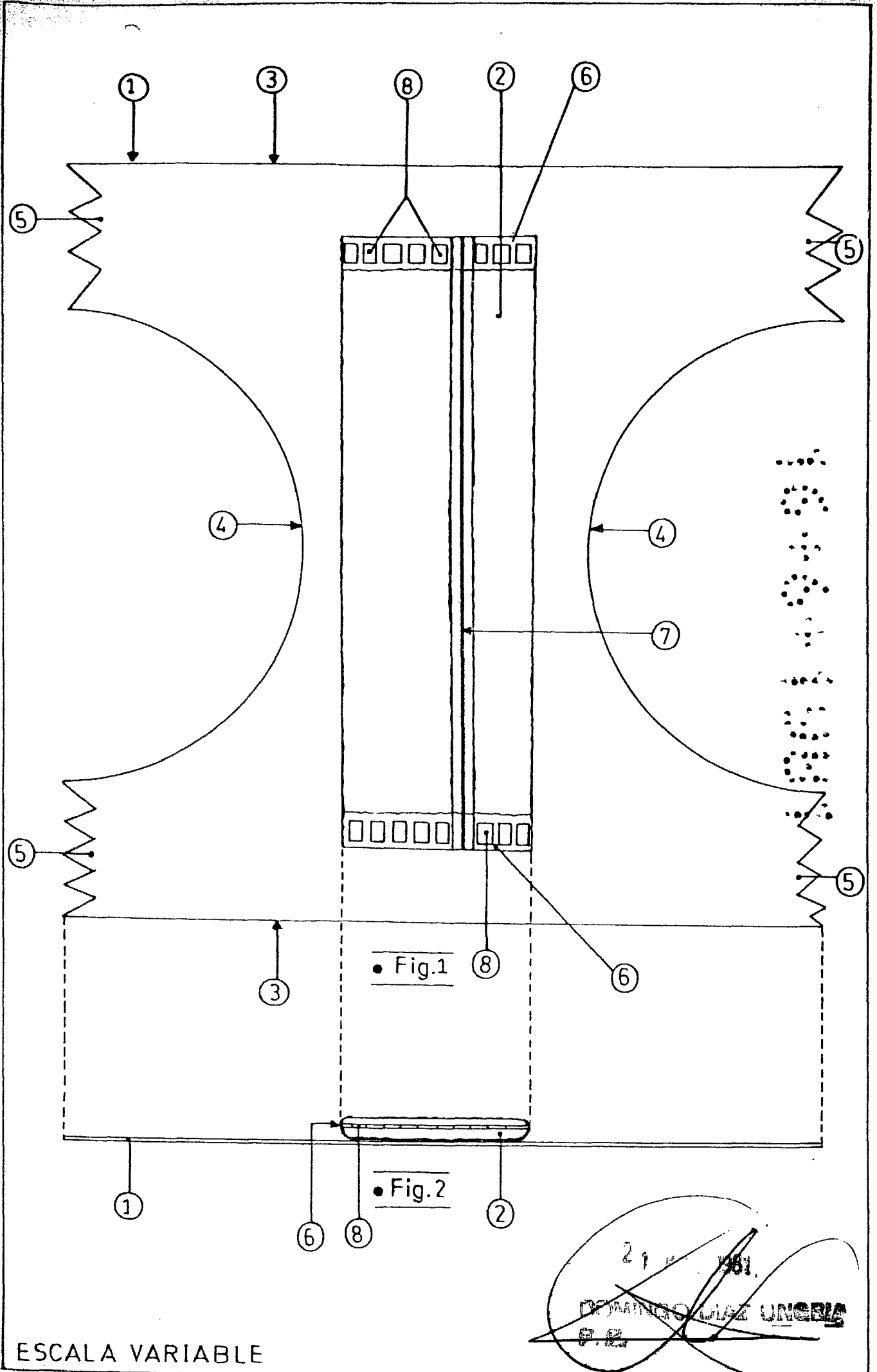
4.- PAÑAL HIGIENICO ABSORBENTE MEJORADO.

Tal y como se ha descrito en la memoria que antecede y para los fines en ella especificados.

Consta la presente memoria descriptiva de cuatro hojas escritas a máquina por una sola cara.

Madrid 21 de Mayo de 1.981

~~DOMINGO LAZ UNGERIA~~



ESCALA VARIABLE

29 JUN 1981
 DEPARTAMENT D'INSTRUMENTS
 P. 2