



ESPAÑA

2 1 4 0 1 0 1

ES 12 10 Y  
22  
NUMERO 50458  
FECHA DE PRESENTACION 21-5-81

MODELO DE UTILIDAD

1 DIC. 1981

30 PRIORIDADES:  
31 NUMERO 32 FECHA 33 PAIS

47 FECHA DE PUBLICIDAD 51 CLASIFICACION INTERNACIONAL  
I4u 1B 13/10

54 TITULO DE LA INVENCIÓN  
"BABERO MIXTO MEJORADO"

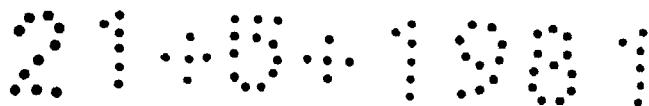
71 SOLICITANTE (S)  
DON MAGIN LLORENS BADIA

DOMICILIO DEL SOLICITANTE  
IGUALADA (Barcelona), C/. Juan Llimona, 40

72 INVENTOR (ES)  
EL MISMO.-

73 TITULAR (ES)  
EL MISMO.-

74 REPRESENTANTE  
DON DOMINGO DIAZ UNGRIA



El Modelo de Utilidad objeto de la presente memoria, se refiere como su titulo indica a un "BABERO MIXTO MEJORADO" que reúne unas cualidades de utilización muy superiores a cuantas con análoga misión han aparecido hasta el momento en el mercado, tanto por su racional diseño, como por su sencillez y eficacia.

Esencialmente consiste la presente Invención, en una prenda mixta, dado que por una cara es de un tejido y por el revés vá plastificado, que se la denomina babero o babador, destinado a recoger la baba de los bebes y sobrantes de comida, el cual se hace que les cubra hasta la cintura ó más abajo según tamaños, evitando el ensuciar otras prendas de vestido.

En plano que en hoja única se adjunta y al objeto de facilitar su descripción, a titulo de ejemplo y por ello sin caracter limitativo alguno, por lo tanto, se ha representado una forma característica de realización del modelo que se preconiza.

En la figura PRIMERA se ofrece una vista en planta y de conjunto de la prenda infantil denominada babador ó babero, en la que puede apreciarse al sistema de espiral sustitutivo de las cintas de atado convencionales.

En la figura SEGUNDA, se ofrece una proyección de la planta anterior, en la que se aprecia el perfil y doble tejido.

La numeración que acompaña a las figuras tiene el mismo significado para ambas siendo el significado de las mismas el que se cita seguidamente.

1. - Alojamiento elíptico para el cuello del bebé.
2. - Espiral o dos cintas de atado a cuello del bebé.
3. - Extremos cintas, para enlazar y fijar en trasera cuello del bebé.
4. - Espacio que marca la espiral.
5. - Cuerpo o faldón de babero.



6. - Tejido plastificado, cara inferior.

7. - Cara superior ó anverso, decorada con motivos infantiles.

35 Tomado con ambas manos por persona mayor, el babero en sus sobrantes ó extremos (3), se adaptará sobre el pecho del bebé, anudando el mismo con las cintas (2) en la parte trasera del cuello, quedando adaptado el cuerpo (5) sobre el pecho del mismo y ofreciendo las vistosas figuras y adornos en (7) y no permitiendo que los restos de alimentos que caigan sobre el pecho del bebé, lo manchen gracias a el tejido plastificado de la cara inferior (6).

40 Este modelo es realizable en cualesquiera de tamaños y materiales adecuados, siendo susceptible de toda clase de modificaciones de detalle en tanto que estas no alteren su fundamento.

- N O T A -

45 Los puntos de invención propios y nuevos que son objeto de la presente solicitud de Modelo de Utilidad, en España, por veinte años son las siguientes:

R E I V I N D I C A C I O N E S

50 1º BABERO MIXTO MEJORADO, caracterizado por comprender dos piezas superpuestas en un solo bloque, a base de tejido no tejido en el anverso, suave al tacto y que no daña al bebe, y una pieza en el reverso, plastificada, que impide el paso de líquidos y manchar el pecho del bebé o vestido que lleve, cubriendo al mismo hasta la cintura o más abajo si se desea.

55 2º BABERO MIXTO MEJORADO, según reivindicación anterior, caracterizado por comprender en su tercio superior, una forma para alojamiento delcuello, de forma eliptica, que alarga en espiral para formar los cabos o cintas de fijación del citado al cuello del bebé.

60 3º BABERO MIXTO MEJORADO, según reivindicaciones anteriores, caracterizado por comprender en que en el tejido, no te-

21541981

tejido del anverso, pueden grabarse motivos diversos de tipo infantil, quedan vistososidad apropiada al conjunto.

4º BABERO MIXTO MEJORADO.

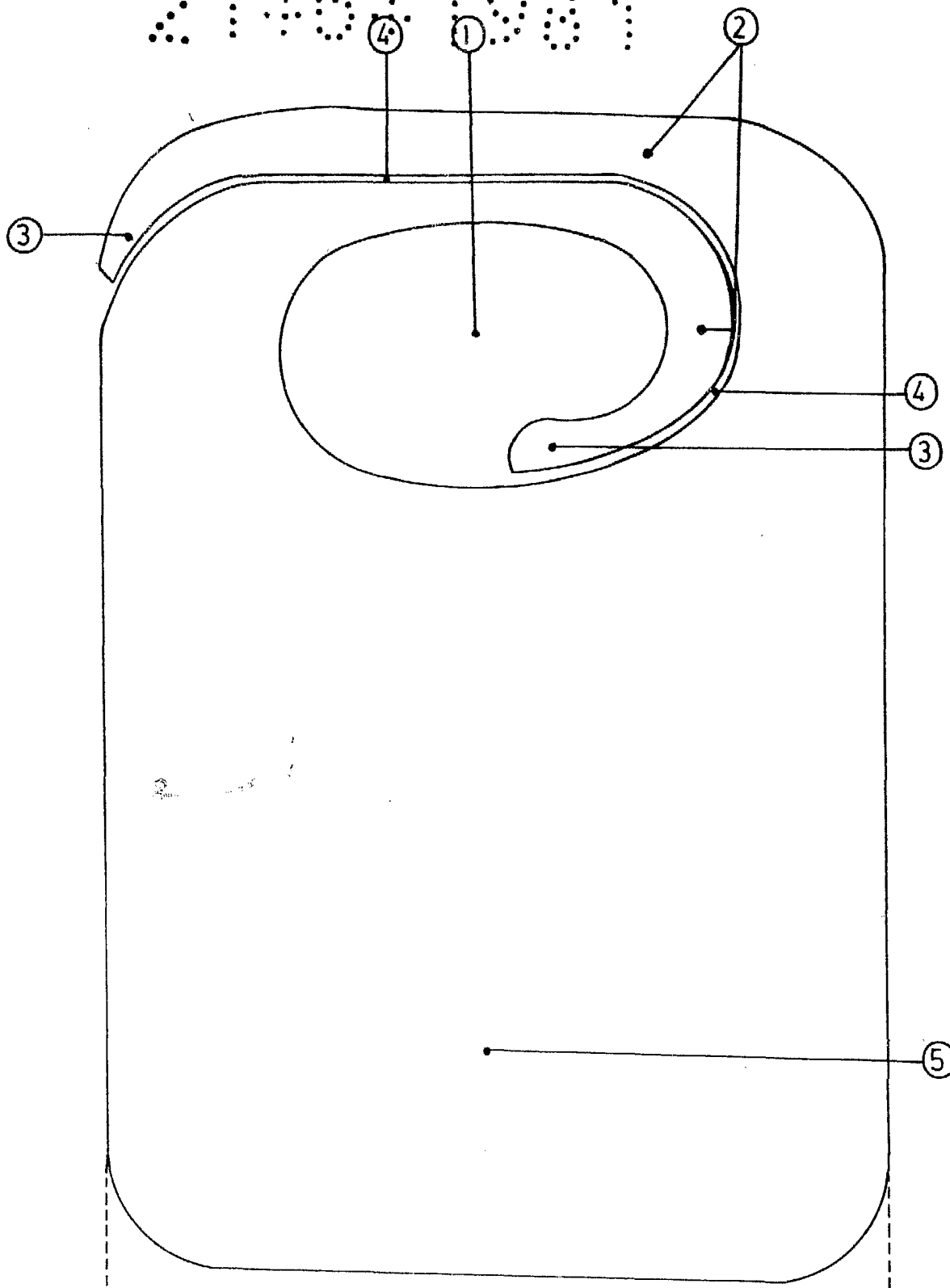
Tal y como se ha descrito en la presente memoria y para los fines en ellas especificados, consta de tres páginas escritas a máquina por una sola de sus caras.

Madrid, 21 de Mayo de 1.981

EL AGENTE OFICIAL.-

  
DOMINGO DIAZ UNGRIA  
S. P.

2 1 0 4 1 0 0 1



• Fig.1



• Fig.2

ESCALA VARIABLE

21 MAR 1981

DOMINGO DIAZ UNGRIA  
P.P.

*[Handwritten signature]*