



ESPAÑA

19 ES	21	NUMERO	20 Y
	21	258.454	
	22	FECHA DE PRESENTACION	
		21 Mayo 1981	

1 ABR. 1982

MODELO DE UTILIDAD

30 PRIORIDADES:	32 FECHA	33 PAIS
31 NUMERO		

47 FECHA DE PUBLICIDAD	51 CLASIFICACION INTERNACIONAL
	E06 B 9/18

54 TITULO DE LA INVENCION
UN CIERRE ARROLLABLE O PLEGABLE

71 SOLICITANTE (S)
DA FRANCISCA ANASTASIO CIRIACO Y DA MARIA JOSE RODRIGUEZ FLORES ALCACER

DOMICILIO DEL SOLICITANTE
Matias Perello, 8 VALENCIA

72 INVENTOR (ES)

73 TITULAR (ES)

74 REPRESENTANTE
DON BERNARDO UNGRIA GOLBURU

js/.

1 El Estatuto vigente sobre Propiedad Industrial, de
26 de Julio de 1929, en su texto refundido publicado el 30
de Abril de 1930, establece los caracteres de patentabili-
dad de las invenciones de tipo industrial que tienen por
5 objeto obtener ventajas sobre lo ya conocido, admitiendo
por consiguiente como patentables, las nuevas máquinas, a-
paratos, instrumentos, procesos de fabricación, etc. La am-
plitud de conceptos previstos como patentables, ha llevado
al legislador a aclarar (Artº. 46) que la enumeración con-
10 tenida en dicho cuerpo legal es puramente enunciativa y no
limitativa, haciéndola extensiva incluso a los descubrimien-
tos de tipo científico (Artº. 47).

El Decreto de 26 de Diciembre de 1947, recogiendo
la Orden de 18 de Noviembre de 1935, confirma el criterio
15 legal de que también serán patentables los instrumentos, ob-
jetos, o partes de los mismos, que aporten a la función a
que son destinados, un beneficio o efecto nuevo, y en defi-
nitiva que constituyan una mejora sustancial sobre lo ante-
riormente conocido.

20 Pues bien, a tenor de lo expuesto, y en base al ar-
ticulado que recoge los conceptos expresados, debe conside-
rarse, que la invención a que se refiere la presente memo-
ria, constituye una novedad industrial, con características
y ventajas que la hacen merecedora del privilegio de explo-
25 tación exclusiva que por ella se solicita, premiando así
los méritos de quien aporta a la industria del país una me-
jora efectiva y precisamente comprendida entre las enuncia-
das por la Ley como patentables. (Arts. 46 y 47 en relación
con el 171, en su nueva redacción afectada por la Orden de
30 18 de Noviembre de 1.935).

1 El objeto de la presente solicitud se refiere, según
se deduce del enunciado, a un cierre arrollable o plega-
ble. Se ha ideado con la finalidad de proporcionar al mer-
cado y al público en general un cierre arrollable o plega-
5 ble que presenta una estructura ligera, asociada a una
alta seguridad bajo una construcción verdaderamente simpli-
ficada.

La construcción de un cierre a base de varillas para-
lelas que quedan enlazadas por pletinas transversales,
10 estando dichas varillas recubiertas por tubos comprendi-
dos entre las pletinas de enlace transversal de dichas
varillas, pertenece a una técnica en sí conocida.

El cierre arrollable o plegable que se propone tiene
una construcción de esa naturaleza específica y se carac-
15 teriza esencialmente por el hecho de presentar una serie
de tiras o lamas de naturaleza transparente, que están
soportadas por las pletinas transversales de enlace arti-
culado entre las varillas paralelas del cierre protegidas
por tubos coaxiales dispuestos entre dichas pletinas trans-
20 versales.

Finalmente, cada tira o lama transparente que compren-
de el cierre queda dispuesta en posición transversal entre
cada dos varillas en paralelo protegidas por tubos coaxi-
les.

25 Para ayudar a la interpretación de la idea expuesta
se ha confeccionado, a título simplemente explicativo,
un juego de planos que ilustra la presente memoria como
un ejemplo de realización del cierre arrollable o plega-
ble que constituye el objeto de la presente solicitud.

30

1 La figura única representada corresponde a una vista
parcial esquemática, en alzado frontal, de un cierre arro-
llable o plegable, hecho según el invento. Como puede obser-
varse, presenta una serie de tiras o lamas -1- de naturale-
5 za transparente, que están soportadas por las pletinas trans-
versales -2- de enlace articulado entre las varillas parale-
las -3- del cierre protegidas por tubos coaxiales -4- dis-
puestos entre dichas pletinas transversales -2-.

10 Cada tira o lama transparente -1- que comprende el cie-
rre queda dispuesta en posición transversal entre cada dos
varillas en paralelo -3- protegidas por tubos coaxiales.

15 No se considera necesario hacer más extensa esta des-
cripción para que cualquier persona perita en la materia
comprenda perfectamente cual es la idea que se desea paten-
tar, así como las ventajas que de su realización industrial
han de derivarse si se tiene en cuenta, de una parte, que
el cierre arrollable o plegable descrito requiere un proce-
so elemental de fabricación que se resuelve bajo costos muy
asequibles de producción, y de otra, que dicha estructura
20 de cierre permite compartimentar espacios con géneros o pro-
ductos visibles a través de las lamas transparentes, pero
sin acceso a través de las varillas, lo que aumenta, mejorán-
dola, la capacidad funcional de los cierres de esta natura-
leza.

25

30

1 Hecha la descripción a que se refiere la memoria
que antecede, es preciso insistir en que los detalles de
realización de la idea expuesta, pueden variar, es decir,
que pueden sufrir pequeñas alteraciones, basadas siempre
5 en los principios fundamentales de la idea, que son en esen-
cia los que quedan reflejados en los párrafos de la descrip-
ción hecha. En efecto, el Artículo 48 del Estatuto vigente
sobre Propiedad Industrial, establece como no patentables,
en su apartado tercero, "los cambios de forma, dimensiones,
10 proporciones y materias de un objeto ya patentado" fijando
así el criterio del legislador en el sentido de que paten-
tada una idea que pueda dar lugar a una realidad práctica
e industrializable, nadie podrá apoyarse en ella para, a
pretexto de haber introducido ligeras modificaciones, pre-
15 sentarla como nueva y propia.

Este principio, en cuanto al alcance de la protec-
ción del objeto patentado se refiere, se halla confirmado
por numerosas Sentencias del Tribunal Supremo, y entre -
ellas, como más terminantes, en las de fechas 16 de octubre
20 de 1954, 23 de enero de 1959, 20 de marzo de 1964 y otras.

Establecido el concepto expresado, en cuanto a la
amplitud que debe darse a la protección solicitada, se re-
dacta a continuación la Nota de Reivindicaciones, de acuer-
do con lo que se establece en el último párrafo del apar-
tado tercero del Artículo 100 de la Ley, sintetizando así
25 las novedades que se desean reivindicar:

NOTA DE REIVINDICACIONES

En resumen, el privilegio de explotación exclusi-
va que se solicita, recaerá sobre las reivindicaciones si-
30 guientes:

1 1.- UN CIERRE ARROLLABLE O PLEGABLE, caracterizado
esencialmente por el hecho de presentar una serie de tiras
o lamas de naturaleza transparente, que están soportadas
por las pletinas transversales de enlace articulado entre
5 las varillas paralelas del cierre protegido por tubos coa-
xiales dispuestos entre dichas pletinas transversales.

 2.- UN CIERRE ARROLLABLE O PLEGABLE, según reivin-
dicación primera, caracterizado esencialmente por el hecho
de que cada tira o lama transparente que comprende el cie-
10 rre queda dispuesta en posición transversal entre cada dos
varillas en paralelo protegidas por tubos coaxiales.

 3.- Se reivindica por último como objeto sobre el
que ha de recaer el Modelo de Utilidad que se solicita:
UN CIERRE ARROLLABLE O PLEGABLE.

15 Todo conforme queda descrito y reivindicado en la
presente memoria descriptiva que consta de seis páginas
mecanografiadas y dibujos adjuntos.

Madrid, 21 mayo 1.981

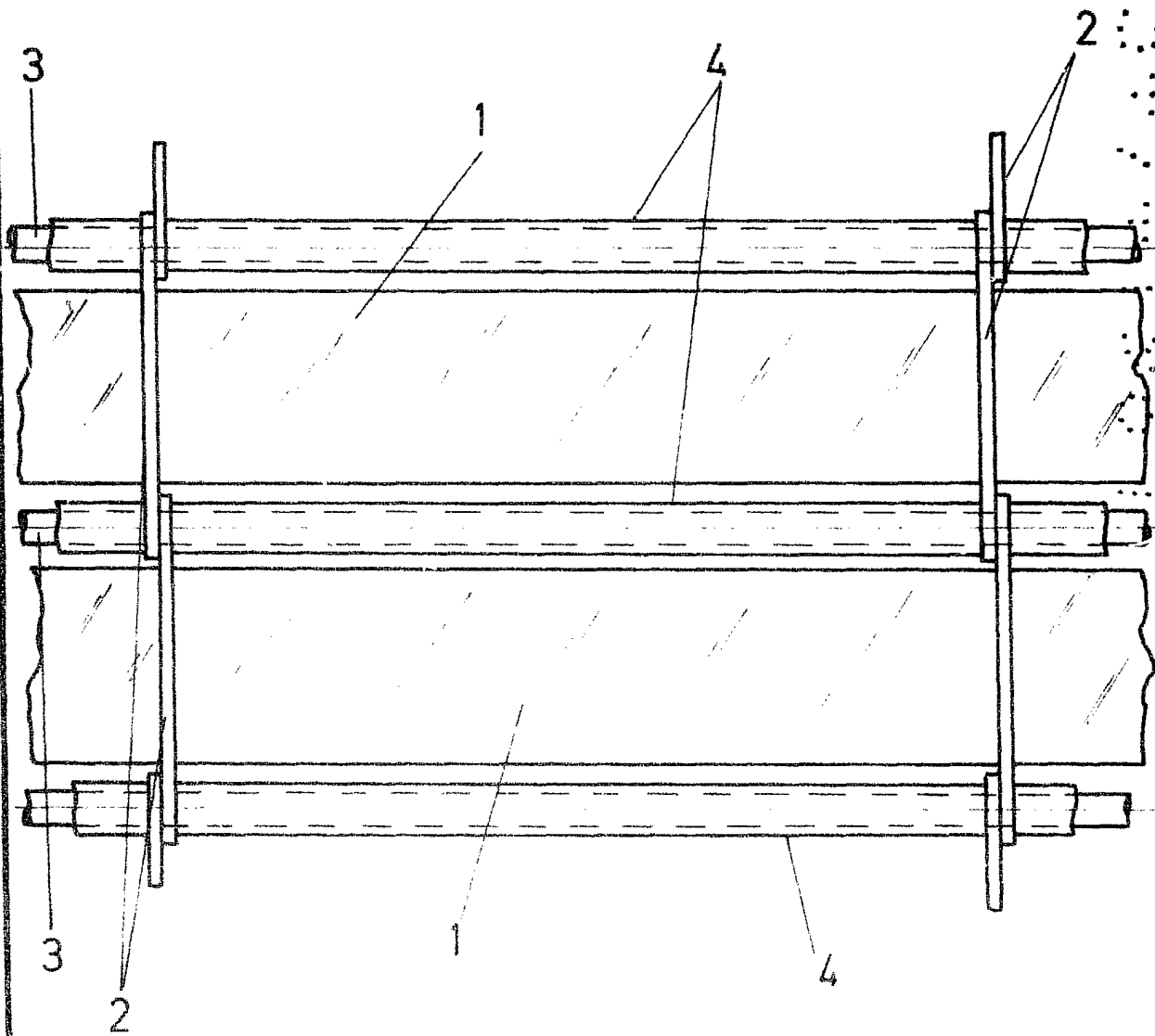
BERNARDO UNGRIA



20

25

30



ESCALA VARIABLE

Madrid, 21 de Mayo

de 1978

BERNARDO UNGRIA

[Handwritten signature]