

(10) ES	(11) NÚMERO	(12) Y
	258.452	
(13)	FECHA DE PRESENTACION	
	21.5.81	



ESPAÑA

jch

MODELO DE UTILIDAD

16 NOV. 1981

(30) PRIORIDADES:	(32) FECHA	(33) PAIS
(31) NUMERO		

(47) FECHA DE PUBLICIDAD	(51) CLASIFICACION INTERNACIONAL
	I. P. C. E06B 9/w

(64) TITULO DE LA INVENCIÓN

UN DISPOSITIVO PARA CONSTRUCCION DE CIERRES.

(71) SOLICITANTE (S)

Dña. FRANCISCA ANASTASIO CIRIACO y Dña. MARIA JOSE RODRIGUEZ FLORES ALCACER

DOMICILIO DEL SOLICITANTE

Matias Perelló, nº 8 - VALENCIA .

(72) INVENTOR (ES)

(73) TITULAR (ES)

(74) REPRESENTANTE

DON BERNARDO UNGRIA GOIBURU

1 El Estatuto vigente sobre Propiedad Industrial, de  
26 de Julio de 1929, en su texto refundido publicado el 30  
de Abril de 1930, establece los caracteres de patentabili-  
5 objeto obtener ventajas sobre lo ya conocido, admitiendo  
por consiguiente como patentables, las nuevas máquinas, a-  
paratos, instrumentos, procesos de fabricación, etc. La am-  
plitud de conceptos previstos como patentables, ha llevado  
al legislador a aclarar (Artº. 46) que la enumeración con-  
10 tenida en dicho cuerpo legal es puramente enunciativa y no  
limitativa, haciéndola extensiva incluso a los descubrimien-  
tos de tipo científico (Artº. 47).

El Decreto de 26 de Diciembre de 1947, recogiendo  
la Orden de 18 de Noviembre de 1935, confirma el criterio  
15 legal de que también serán patentables los instrumentos, ob-  
jetos, o partes de los mismos, que aporten a la función a  
que son destinados, un beneficio o efecto nuevo, y en defi-  
nitiva que constituyan una mejora sustancial sobre lo ante-  
riormente conocido.

20 Pues bien, a tenor de lo expuesto, y en base al ar-  
ticulado que recoge los conceptos expresados, debe conside-  
rarse, que la invención a que se refiere la presente memo-  
ria, constituye una novedad industrial, con características  
y ventajas que la hacen merecedora del privilegio de explo-  
25 tación exclusiva que por ella se solicita, premiando así  
los méritos de quien aporta a la industria del país una me-  
jora efectiva y precisamente comprendida entre las enuncia-  
das por la Ley como patentables. (Arts. 46 y 47 en relación  
con el 171, en su nueva redacción afectada por la Orden de  
30 18 de Noviembre de 1.935).

1

El objeto de la presente solicitud se refiere según se deduce del enunciado, a un dispositivo para construcción de cierres. Se ha ideado con la finalidad de proporcionar al mercado y al público en general un dispositivo para construcción de cierres mediante el cual puede construirse un cierre, arrollable o plegable, de estructura original y de resistencia mecánica elevada.

5

10

En este sentido, el dispositivo para construcción de cierres que se propone viene caracterizado porque está constituido mediante una pletina de enlace transversal articulado entre varillas y/o tubos en paralelo, la cual presenta practicada una ranura a cuyo través pasa una tira transparente o lama, estando dicha ranura de la pletina situada a un lado respecto del eje longitudinal de simetría de ésta última.

15

20

La pletina que constituye al dispositivo presenta la ranura de paso para la tira transparente o lama según una posición sustancialmente longitudinal, quedando cada tira transparente o lama sustentada por varias pletinas transversales, entre cada dos varillas y/o tubos en paralelo de cierre.

25

Para ayudar a la interpretación de la idea expuesta se ha confeccionado, a título simplemente explicativo, un juego de planos que ilustra la presente memoria como un ejemplo de realización del dispositivo para construcción de cierres que constituye el objeto de la presente solicitud.

30

La figura 1ª muestra sendas vistas esquemáticas en alzado lateral y sección de un dispositivo para construcción de cierres hecho según el invento.

1

La figura 2ª corresponde a una vista parcial esquemática, en alzado frontal, de un cierre construido según la invención.

5

Con referencia a las figuras anunciadas se observa que el dispositivo para construcción de cierres en cuestión está constituido mediante una pletina -1- que presenta practicada una ranura -2- situada a un lado respecto del eje longitudinal de simetría -3- de la citada pletina -1-. Excepcionalmente, la ranura -2- puede estar situada según una diagonal que corta al eje de simetría de la pletina -1-.

10

La pletina -1- sirve de enlace transversal entre varillas -4- y/o tubos -5- en paralelo y por la ranura -2- pasa una tira transparente o lama -6- que queda sustentada por varias pletinas -1- transversales, entre cada dos varillas -4- y/o tubos -5- en paralelo.

15

Un cierre hecho a base de varillas -4- enlazadas por pletinas transversales -1- entre las que quedan comprendidos tramos de tubo -5- que recubren a las varillas -4-, pertenece a un estado de la técnica en sí conocido. Esta solicitud aporta a un cierre de esta naturaleza la novedad esencial de proveer ranuras -2- en las pletinas -1- para hacer pasar una tira transparente -6- que queda, de este modo, incorporada a la estructura del cierre para construir un cierre arrollable o plegable, indistintamente.

20

25

La posición lateral de la ranura -2- respecto del eje de simetría -3- de la pletina -1- obedece a la creación de una zona de mayor resistencia detrás de la tira transparente -6- que pasa a través de las pletinas de enlace transversal entre varillas -4- protegidas por los

30

1 tubos -5- .

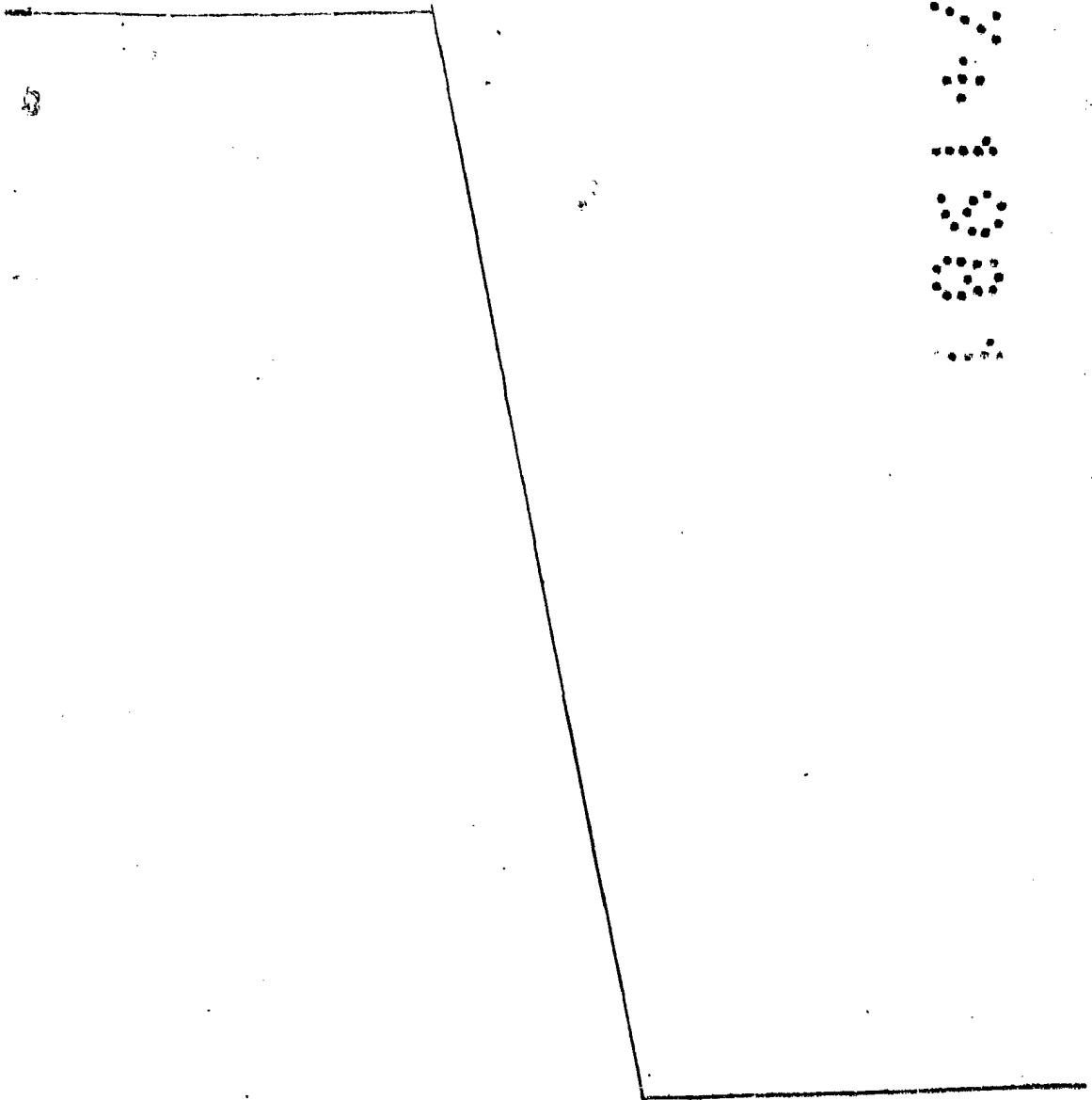
5 Son ventajas importantes del dispositivo para construcción de cierres descrito el hecho de su simplificación constructiva en cuanto a la provisión de la ranura en las pletinas de enlace entre varillas y particularmente la incorporación de bandas o tiras transparentes a la estructura del cierre, lo que permite compartimentar espacios con géneros o productos visibles, sin que exista acceso a estos últimos por los espacios entre varillas del cierre, lo cual le otorga una utilidad y un beneficio o efecto nuevo en la función a que se destina.

15

20

25

30



1

Hecha la descripción a que se refiere la memoria que antecede, es preciso insistir en que los detalles de realización de la idea expuesta, pueden variar, es decir, que pueden sufrir pequeñas alteraciones, basadas siempre en los principios fundamentales de la idea, que son en esencia los que quedan reflejados en los párrafos de la descripción hecha. En efecto, el Artículo 48 del Estatuto vigente sobre Propiedad Industrial, establece como no patentables, en su apartado tercero, "los cambios de forma, dimensiones, proporciones y materias de un objeto ya patentado" fijando así el criterio del legislador en el sentido de que patentada una idea que pueda dar lugar a una realidad práctica e industrializable, nadie podrá apoyarse en ella para, a pretexto de haber introducido ligeras modificaciones, presentarla como nueva y propia.

5

10

15

Este principio, en cuanto al alcance de la protección del objeto patentado se refiere, se halla confirmado por numerosas Sentencias del Tribunal Supremo, y entre ellas, como más terminantes, en las de fechas 16 de octubre de 1954, 23 de enero de 1959, 20 de marzo de 1964 y otras.

20

Establecido el concepto expresado, en cuanto a la amplitud que debe darse a la protección solicitada, se redacta a continuación la Nota de Reivindicaciones, de acuerdo con lo que se establece en el último párrafo del apartado tercero del Artículo 100 de la Ley, sintetizando así las novedades que se desean reivindicar:

25

#### NOTA DE REIVINDICACIONES

En resumen, el privilegio de explotación exclusiva que se solicita, recaerá sobre las reivindicaciones siguientes:

30

1

1a.- UN DISPOSITIVO PARA CONSTRUCCION DE CIERRES, caracterizado esencialmente porque está constituido mediante una pletina de enlace transversal articulado entre varillas y/o tubos en paralelo, la cual presenta practicada una ranura a cuyo través pasa una tira transparente o lama, estando dicha ranura de la pletina situada a un lado respecto del eje longitudinal de simetría de ésta última.

5

10

2a.- UN DISPOSITIVO PARA CONSTRUCCION DE CIERRES, según reivindicación anterior, caracterizado esencialmente por el hecho de que la pletina que lo constituye presenta la ranura de paso para la tira transparente o lama según una posición sustancialmente longitudinal quedando cada tira transparente o lama sustentada por varias pletinas transversales, entre cada dos varillas y/o tubos en paralelo del cierre.

15

3a.- Se reivindica por último y como objeto, sobre el que ha de recaer el Modelo de Utilidad que se solicita por: UN DISPOSITIVO PARA CONSTRUCCION DE CIERRES.

20

Todo conforme queda descrito y reivindicado en la presente memoria descriptiva que consta de siete páginas mecanografiadas y dibujos adjuntos.

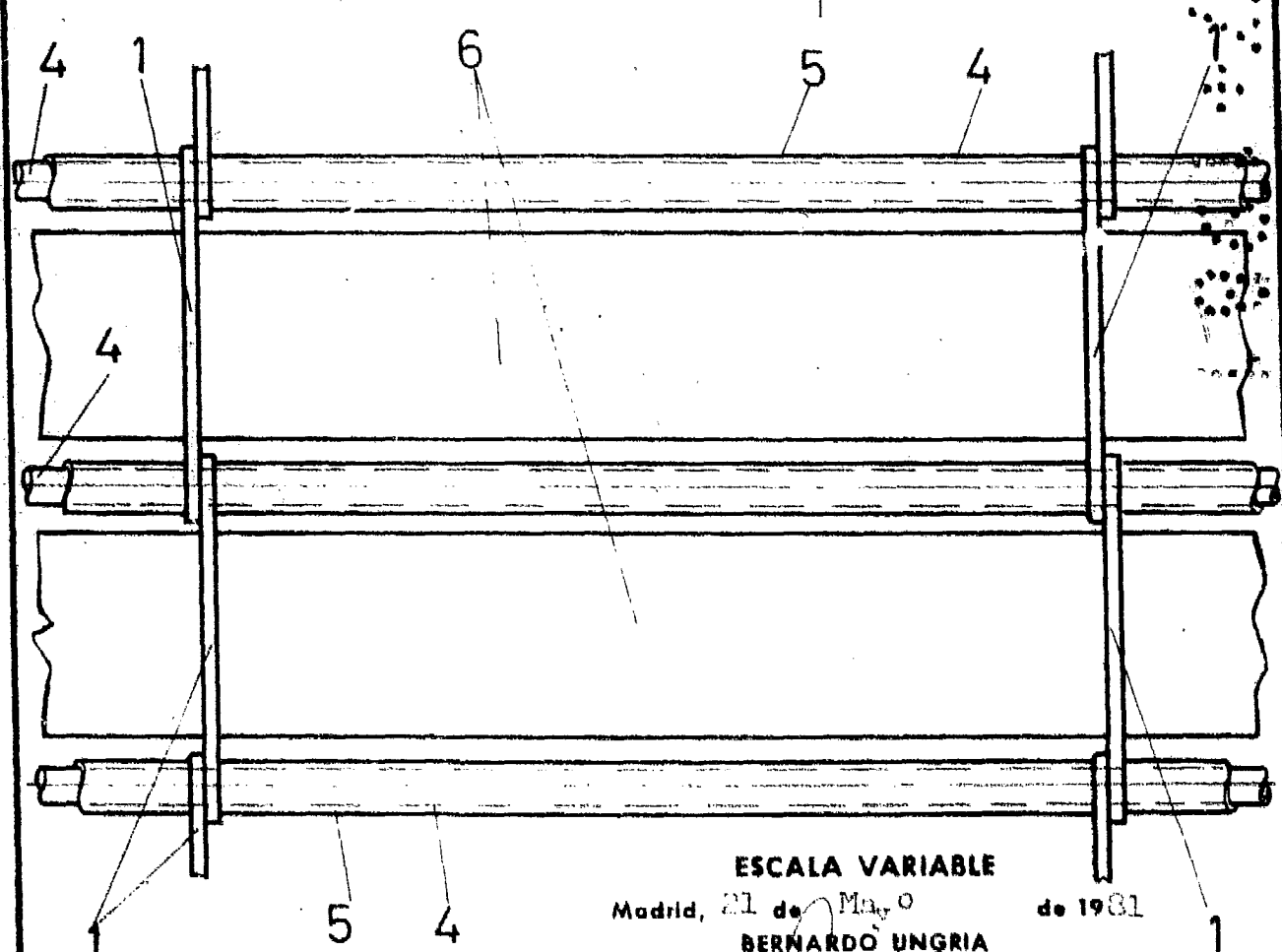
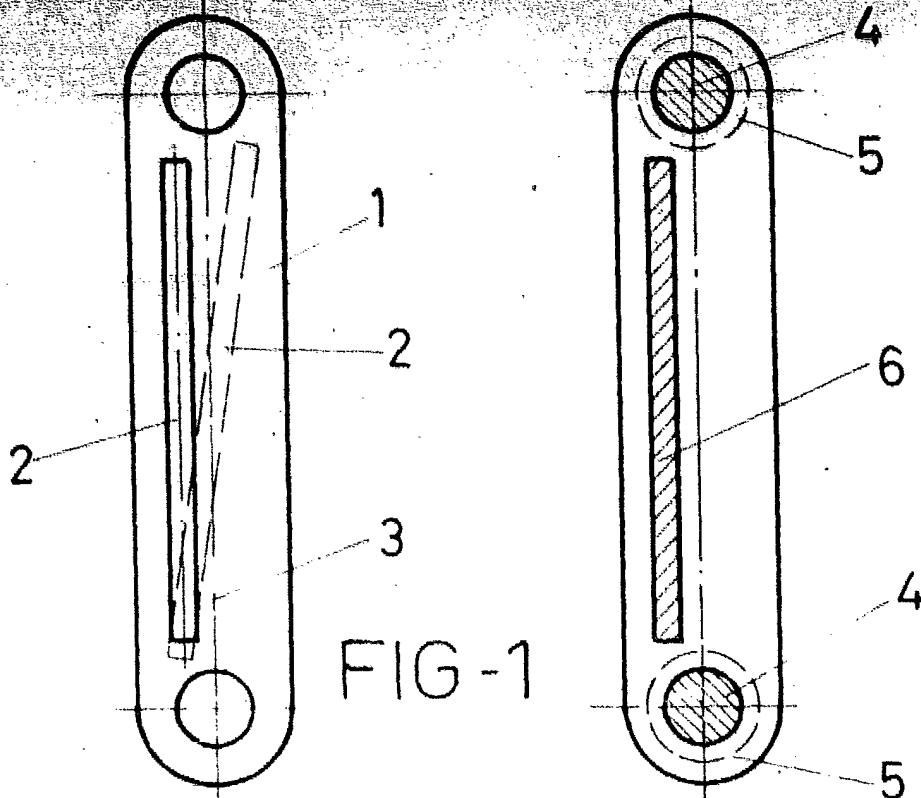
Madrid, 21 de mayo de 1.981

BERNARDO UNGRIA

P.P

25

30



ESCALA VARIABLE

Madrid, 21 de Mayo de 1981

BERNARDO UNGRIA

P. N.