



ESPAÑA

(19) ES (11) (21) (22)	NUMERO 258.450	(16) Y
	FECHA DE PRESENTACION 21 Mayo 1981	

MODELO DE UTILIDAD 16 ENE. 1982

(30) PRIORIDADES:	(32) FECHA	(33) PAIS
(31) NUMERO		

(47) FECHA DE PUBLICIDAD	(54) CLASIFICACION INTERNACIONAL
	B4 2D 43 / 100

(54) TITULO DE LA INVENCIÓN
PORTAFOTOS ENCUADERNABLE

(71) SOLICITANTE (S)
DON FEDERICO HOFMANN WIMMER

DOMICILIO DEL SOLICITANTE
Platero Suarez, 11 VALENCIA 9

(72) INVENTOR (ES)

(73) TITULAR (ES)

(74) REPRESENTANTE
DON BERNARDO UNGRIA GOIBURU

1 El Estatuto vigente sobre Propiedad Industrial, de
26 de Julio de 1929, en su texto refundido publicado el 30
de Abril de 1930, establece los caracteres de patentabili-
dad de las invenciones de tipo industrial que tienen por
5 objeto obtener ventajas sobre lo ya conocido, admitiendo
por consiguiente como patentables, las nuevas máquinas, a-
paratos, instrumentos, procesos de fabricación, etc. La am-
plitud de conceptos previstos como patentables, ha llevado
al legislador a aclarar (Artº. 46) que la enumeración con-
10 tenida en dicho cuerpo legal es puramente enunciativa y no
limitativa, haciéndola extensiva incluso a los descubrimien-
tos de tipo científico (Artº. 47).

El Decreto de 26 de Diciembre de 1947, recogiendo
la Orden de 18 de Noviembre de 1935, confirma el criterio
15 legal de que también serán patentables los instrumentos, ob-
jetos, o partes de los mismos, que aporten a la función a
que son destinados, un beneficio o efecto nuevo, y en defi-
nitiva que constituyan una mejora sustancial sobre lo ante-
riormente conocido.

20 Pues bien, a tenor de lo expuesto, y en base al ar-
ticulado que recoge los conceptos expresados, debe conside-
rarse, que la invención a que se refiere la presente memo-
ria, constituye una novedad industrial, con características
y ventajas que la hacen merecedora del privilegio de explo-
25 tación exclusiva que por ella se solicita, premiando así
los méritos de quien aporta a la industria del país una me-
jora efectiva y precisamente comprendida entre las enuncia-
das por la Ley como patentables. (Arts. 46 y 47 en relación
con el 171, en su nueva redacción afectada por la Orden de
30 18 de Noviembre de 1935).

1 El objeto de la presente solicitud se refiere, según
se deduce del enunciado, a un portafotos encuadernable. Se
ha ideado con la finalidad de proporcionar al mercado y al
público en general un portafotos encuadernable que presenta
5 una estructura especial para resolver de un modo fácil,
práctico y eficaz la disposición recopilada de las fotogra-
fias derivadas de un reportaje fotográfico cualquiera que
fuere la amplitud de este último, mediante una original
construcción de los álbumes de esta naturaleza.

10 En este sentido, el portafotos encuadernable que se
propone viene caracterizado por estar constituido por una
lámina en cuyas caras opuestas se disponen y fijan por -
tres de sus lados, sendos marcos laminares que determinan
la formación, junto con la lámina de soporte, de sendos
15 compartimentos contenedores de las fotografías a visuali-
zar.

El portafotos consta de una faldilla subsidiaria pro-
vista de medios convencionales de encuadernación dispues-
tos paralelamente a las bocas de entrada definidas en los
20 compartimentos contenedores de las fotografías a visuali-
zar.

Para ayudar a la interpretación de la idea expuesta
se ha confeccionado, a título simplemente explicativo, un
juego de planos que ilustra la presente memoria como un
25 ejemplo de realización del portafotos encuadernable que
constituye el objeto de la presente solicitud.

La figura 1.- corresponde a una vista esquemática, en
sección longitudinal, de un portafotos encuadernable hecho
según el invento.

30 La figura 2.- ofrece una vista esquemática, en planta

1 superior del mismo portafotos encuadernable.

La figura 3.- representa otra vista esquemática, en sección longitudinal en la forma preferida de realización del portafotos encuadernable.

5 Con referencia a las figuras enunciadas, es de observar que el portafotos en cuestión está constituido por una lámina -1- en cuyas caras opuestas se disponen y fijan sendos marcos laminares -2- que determinan la formación junto con la lámina -1-, de sendos compartimentos -3- destinados a contener las fotografías a visualizar.

10 La disposición de los marcos laminares -2- en ambas caras de la hoja -1- forma compartimentos -3- con una boca de acceso -4- y una ventana -5- especialmente adaptada para visualizar las fotografías.

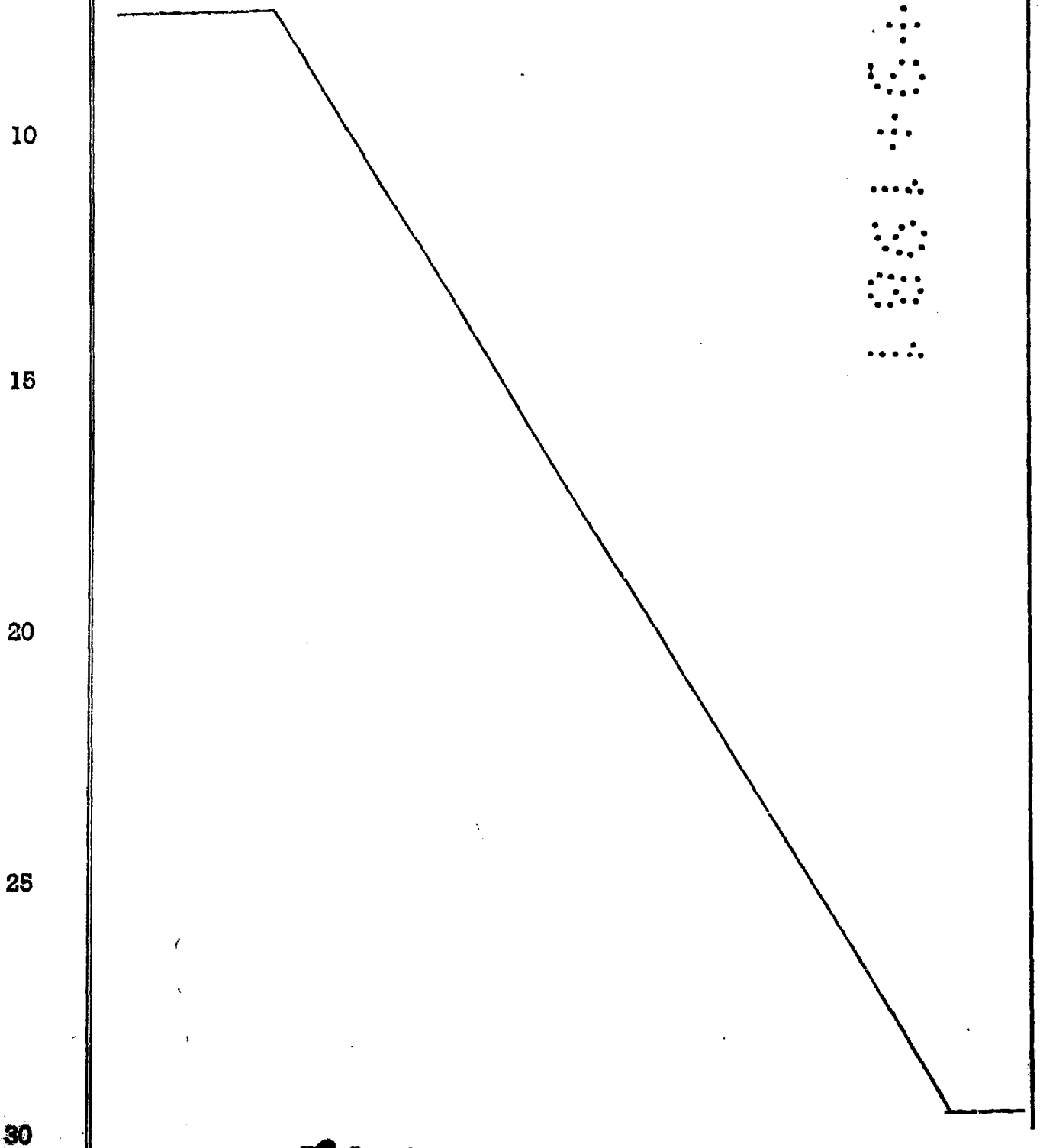
15 El portafotos, consta de una faldilla -6- provista de orificios -7- para medios convencionales de encuadernación de la lámina -1-, asociados a medios adherentes -8- dispuestos en paralelo a las bocas de entrada -4- de los compartimentos -3-.

20 La faldilla -6- debe formar parte preferentemente de la lámina -1-; pero, indistintamente, la faldilla -6- puede formar parte de uno de los marcos -3- que quedan adosados a una de las caras de dicha lámina -1-.

25 No se considera necesario hacer más extensa esta descripción para que cualquier persona perita en la materia comprenda perfectamente cual es la idea que se desea patentar así como las ventajas que de su realización industrial ha de derivarse si se tiene en cuenta, de una parte, que el portafotos encuadernable descrito requiere un proceso elemental de fabricación que se resuelve bajo costos muy

30

1 asequibles de producción, y de otra, que dicha estructura
de album portafotos resuelve perfectamente la recopilación
encuadernada de las fotografías de un reportaje mejorando
las condiciones generales de los sistemas similares conoci-
5 dos, presentando el modelo solicitado una gran utilidad,
por tanto, para cumplir la función a que se destina.



1 Hecha la descripción a que se refiere la memoria
que antecede, es preciso insistir en que los detalles de
realización de la idea expuesta, pueden variar, es decir,
que pueden sufrir pequeñas alteraciones, basadas siempre
5 en los principios fundamentales de la idea, que son en esen-
cia los que quedan reflejados en los párrafos de la descrip-
ción hecha. En efecto, el Artículo 48 del Estatuto vigente
sobre Propiedad Industrial, establece como no patentables,
en su apartado tercero, "los cambios de forma, dimensiones,
10 proporciones y materias de un objeto ya patentado" fijando
así el criterio del legislador en el sentido de que paten-
tada una idea que pueda dar lugar a una realidad práctica
e industrializable, nadie podrá apoyarse en ella para, a
pretexto de haber introducido ligeras modificaciones, pre-
15 sentarla como nueva y propia.

Este principio, en cuanto al alcance de la protec-
ción del objeto patentado se refiere, se halla confirmado
por numerosas Sentencias del Tribunal Supremo, y entre -
ellas, como más terminantes, en las de fechas 16 de octubre
20 de 1954, 23 de enero de 1959, 20 de marzo de 1964 y otras.

Establecido el concepto expresado, en cuanto a la
amplitud que debe darse a la protección solicitada, se re-
dacta a continuación la Nota de Reivindicaciones, de acuer-
do con lo que se establece en el último párrafo del apar-
25 tado tercero del Artículo 100 de la Ley, sintetizando así
las novedades que se desean reivindicar:

NOTA DE REIVINDICACIONES

30 En resumen, el privilegio de explotación exclusi-
va que se solicita, recaerá sobre las reivindicaciones si-
guientes:

1

1ª.- PORTAFOTOS ENCUADERNABLE, caracterizado por estar constituido por una lámina que cuyas caras opuestas se disponen y fijan, por tres de sus lados, sendos marcos laminares que determinan la formación, junto con la lámina de soporte, de sendos compartimentos contenedores de las fotografías a visualizar.

5

10

2ª.- PORTAFOTOS ENCUADERNABLE, caracterizado porque consta de una faldilla subsidiaria provista de medios convencionales de encuadernación dispuestos paralelamente a las bocas de entrada definidas en los compartimentos contenedores de las fotografías a visualizar.

15

3ª.- Se reivindica por último y como objeto sobre el que ha de recaer el Modelo de Utilidad que se solicita por: PORTAFOTOS ENCUADERNABLE.

Todo conforme queda descrito y reivindicado en la presente memoria descriptiva que consta de siete páginas mecanografiada y dibujos adjuntos.

20

Madrid, 21 de mayo de 1.981

BERNARDO UNGRIA

P. P.



25

30

FIG.1

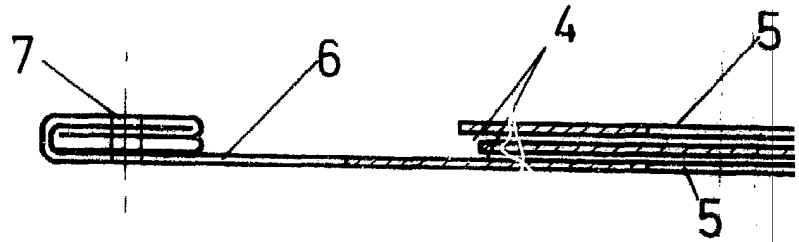


FIG.2

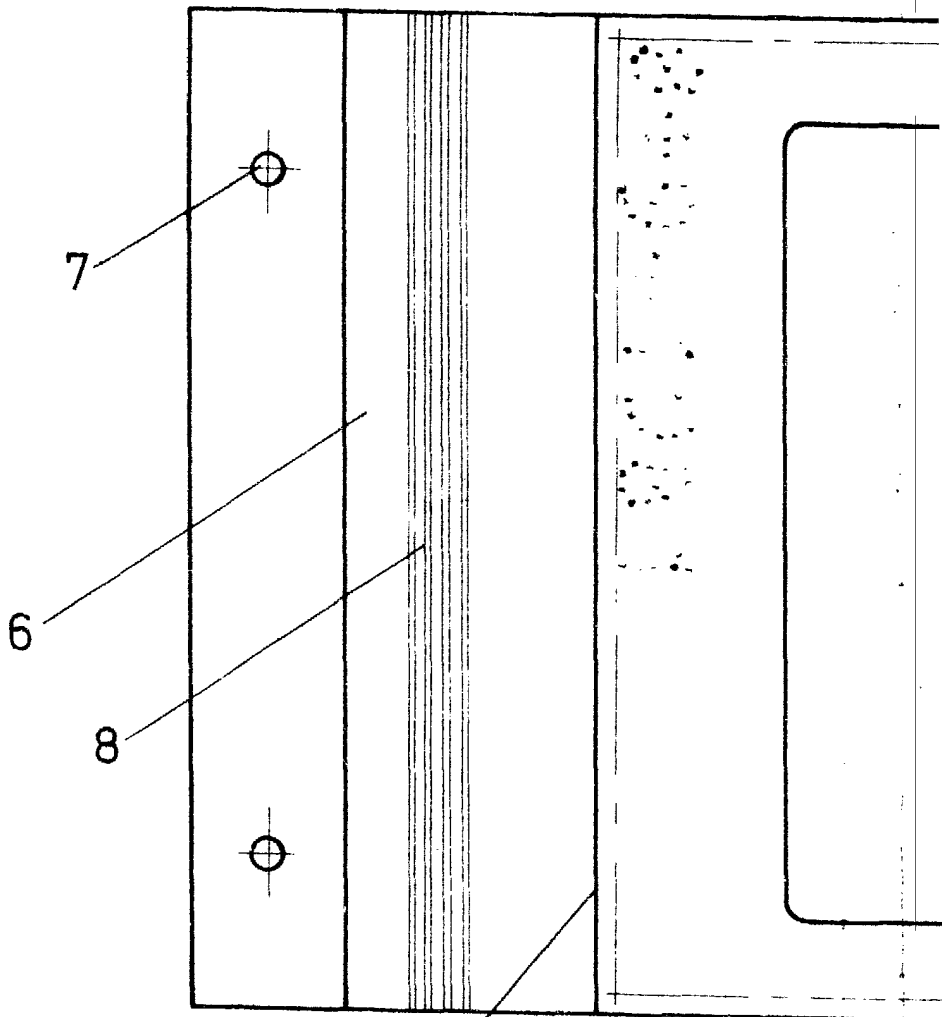
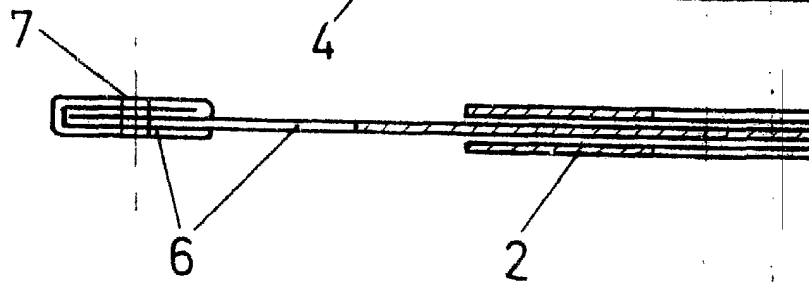
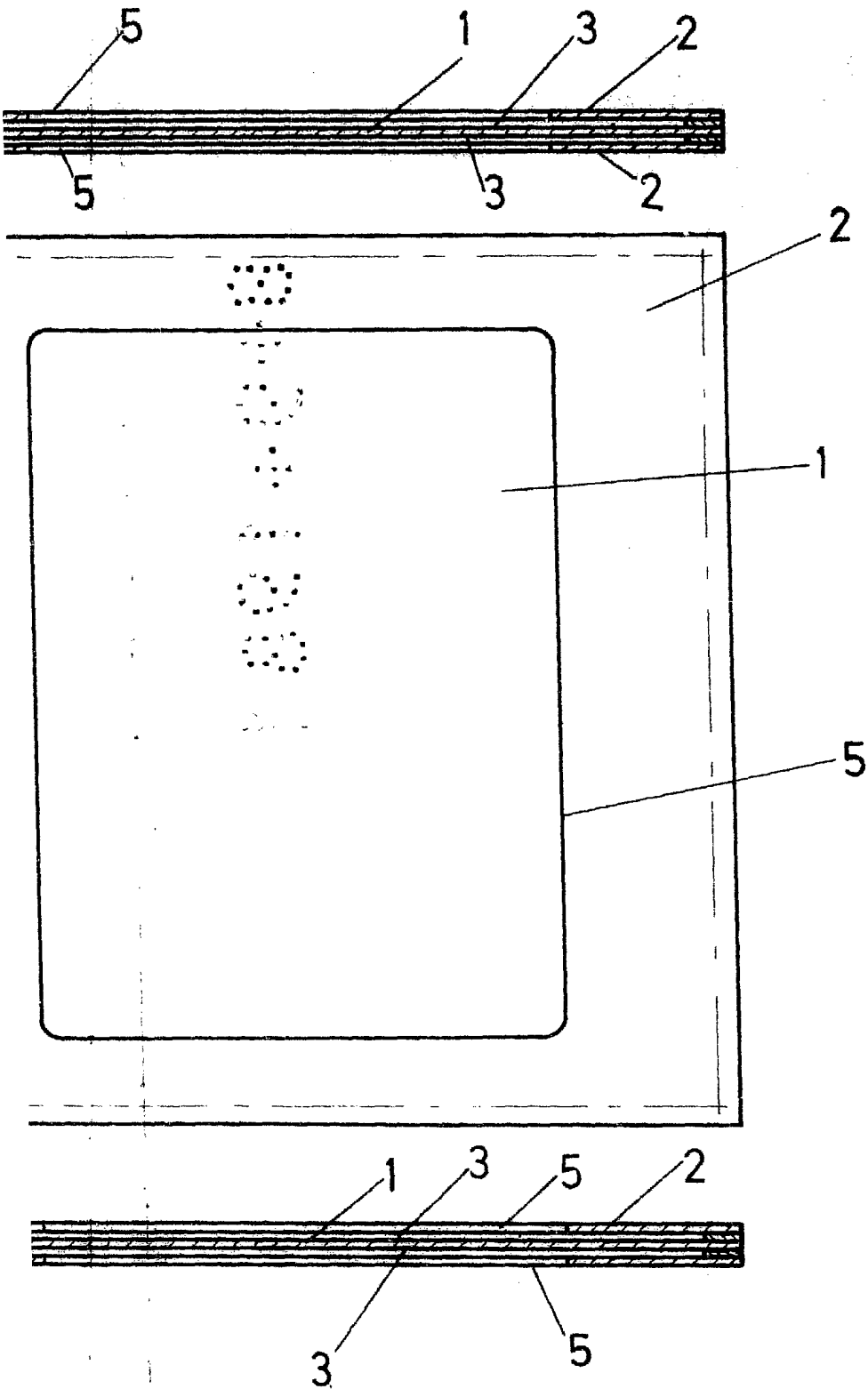


FIG.3





ESCALA VARIABLE
Madrid, 21 de MAYO de 1981

BERNARDO UNGRIA