



ESPAÑA

10 ES 11 21 32	NUMERO 258.449	15 Y
	FECHA DE PRESENTACION 21 mayo 1.981	

MODELO DE UTILIDAD 6 ENE. 1982

30 PRIORIDADES: 31 NUMERO	32 FECHA	33 PAIS
------------------------------	----------	---------

47 FECHA DE PUBLICIDAD	51 CLASIFICACION INTERNACIONAL <i>B 20 1/0 D</i>
------------------------	---

54 TITULO DE LA INVENCIÓN
 ALBUM PORTAFOTOS.

71 SOLICITANTE (S)
 DON FEDERICO HOFMANN WIMMER.

DOMICILIO DEL SOLICITANTE
 Platero Suarez, 11 VALENCIA - 9

72 INVENTOR (ES)

73 TITULAR (ES)

74 REPRESENTANTE
 DON BERNARDO UNGRIA GOIBURU.

1 El Estatuto vigente sobre Propiedad Industrial, de
26 de Julio de 1929, en su texto refundido publicado el 30
de Abril de 1930, establece los caracteres de patentabili-
5 dad de las invenciones de tipo industrial que tienen por
objeto obtener ventajas sobre lo ya conocido, admitiendo
por consiguiente como patentables, las nuevas máquinas, a-
paratos, instrumentos, procesos de fabricación, etc. La am
plitud de conceptos previstos como patentables, ha llevado
al legislador a aclarar (Artº. 46) que la enumeración con-
10 tenida en dicho cuerpo legal es puramente enunciativa y no
limitativa, haciéndola extensiva incluso a los descubrimien-
tos de tipo científico (Artº. 47).

 El Decreto de 26 de Diciembre de 1947, recogiendo
la Orden de 18 de Noviembre de 1935, confirma el criterio
15 legal de que también serán patentables los instrumentos; ob-
jetos, o partes de los mismos, que aporten a la función a
que son destinados, un beneficio o efecto nuevo, y en defi-
nitiva que constituyan una mejora sustancial sobre lo ante
riormente conocido.

20 Pues bien, a tenor de lo expuesto, y en base al ar-
ticulado que recoge los conceptos expresados, debe conside-
rarse, que la invención a que se refiere la presente memo-
ria, constituye una novedad industrial, con características
y ventajas que la hacen merecedora del privilegio de explo-
25 tación exclusiva que por ella se solicita, premiando así
los méritos de quien aporta a la industria del país una me-
jora efectiva y precisamente comprendida entre las enuncia-
das por la Ley como patentables. (Arts. 46 y 47 en relación
con el 171, en su nueva redacción afectada por la Orden de
30 18 de Noviembre de 1.935).

1 El objeto de la presente solicitud se refiere, se-
gún se deduce del enunciado, a un album portafotos. Se ha
ideado con la finalidad de proporcionar al mercado y al pú-
blico en general un album portafotos que presenta una es-
5 tructura especialmente adaptada para resolver de un modo
fácil, práctico y eficaz la disposición recopilada de las
fotografías derivadas de un reportaje fotográfico, cualquie-
ra que fuere la amplitud de éste último, mediante una ori-
ginal construcción de los álbumes de ésta naturaleza.

10 En este sentido, el album portafotos que se propone
viene caracterizado porque comprende unas tapas, un dispositi-
vo encuadernador previsto en dichas tapas y una plurali-
dad de hojas que configuran soportes portadores de fotogra-
fías compartimentados y con ventanas practicadas en las ca-
15 ras opuestas de los soportes, provistos de embocaduras orien-
tadas en el sentido del dispositivo encuadernador.

Para ayudar a la interpretación de la idea expuesta
se ha confeccionado, a título simplemente explicativo, un
juego de planos que ilustra la presente memoria como un
20 ejemplo de realización del album portafotos que constituye
el objeto de la presente solicitud.

La figura 1ª, corresponde a una vista esquemática,
en perspectiva, de un album portafotos hecho según el inven-
to.

25 La figura 2ª, muestra otra vista esquemática, en
perspectiva, del mismo album portafotos con una fotografía
parcialmente inscrita en uno de los compartimientos del
album.

30 Con referencia a las figuras enunciadas es de obser-
var que el album portafotos que se propone comprende unas

1 tapas -1- asociadas a través de un lomo -2-; un dispositivo
encuadernador-3- previsto en las tapas -1- y una pluralidad
de hojas -4- que configuran soportes portadores de fotogra-
fías -5-.

5 Las hojas -4- presentan compartimentos por ambas
caras, en los cuales se alojan las fotografías -5-. Los com
partimentos de las hojas -4- están provistos de ventanas
-6- y disponen de embocaduras -7- orientadas en el sentido
del dispositivo encuadernador -3-.

10 No se considera necesario hacer más extensa esta
descripción para que cualquiera persona perita en la mate
ria comprenda perfectamente cual es la idea que se desea
patentar, así como las ventajas que de su realización indus
trial han de derivarse, si se tiene en cuenta, de una parte
15 que el album portafotos descrito requiere un proceso ele
mental de fabricación que se resuelve bajo costos muy ase
quibles de producción y, de otra, que dicha estructura de
album portafotos resuelve perfectamente la recopilación en-
cuadernada de las fotografías de un reportaje, mejorando
20 las condiciones generales de los sistemas similares conoci-
dos, por lo que el modelo solicitado presenta una notable
utilidad merced al beneficio o efecto nuevo que aporta a la
función a que se destina.

25

30

1 Hecha la descripción a que se refiere la memoria
que antecede, es preciso insistir en que los detalles de
realización de la idea expuesta, pueden variar, es decir,
que pueden sufrir pequeñas alteraciones, basadas siempre
5 en los principios fundamentales de la idea, que son en esen-
cia los que quedan reflejados en los párrafos de la descrip-
ción hecha. En efecto, el Artículo 48 del Estatuto vigente
sobre Propiedad Industrial, establece como no patentables;
en su apartado tercero, "los cambios de forma, dimensiones,
10 proporciones y materias de un objeto ya patentado" fijando
así el criterio del legislador en el sentido de que paten-
tada una idea que pueda dar lugar a una realidad práctica
e industrializable, nadie podrá apoyarse en ella para,
pretexto de haber introducido ligeras modificaciones, pre-
15 sentarla como nueva y propia.

Este principio, en cuanto al alcance de la protec-
ción del objeto patentado se refiere, se halla confirmado
por numerosas Sentencias del Tribunal Supremo, y entre -
ellas, como más terminantes, en las de fechas 16 de octubre
20 de 1954, 23 de enero de 1959, 20 de marzo de 1964 y otras.

Establecido el concepto expresado, en cuanto a la
amplitud que debe darse a la protección solicitada, se re-
dacta a continuación la Nota de Reivindicaciones, de acuer-
do con lo que se establece en el último párrafo del apar-
tado tercero del Artículo 100 de la Ley, sintetizando así
25 las novedades que se desean reivindicar:

NOTA DE REIVINDICACIONES

En resumen, el privilegio de explotación exclusi-
va que se solicita, recaerá sobre las reivindicaciones si-
30 guientes:

1

1ª.- ALBUM PORTAFOTOS, esencialmente caracterizado porque comprende unas tapas, un dispositivo encuadernador previsto en dichas tapas y una pluralidad de hojas que configuran soportes portadores de fotografías compartimentados y con ventanas practicadas en las caras opuestas de los soportes, provistos de embocaduras orientadas en el sentido del dispositivo encuadernador.

5

10

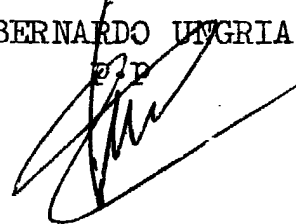
2ª.- Se reivindica por último y como objeto sobre el que ha de recaer el Modelo de Utilidad que se cita por: ALBUM PORTAFOTOS.

Todo conforme queda descrito y reivindicado en la presente memoria descriptiva que consta de seis páginas mecanografiadas y dibujos adjuntos.

15

Madrid, 21 de mayo 1.981

BERNARDO UYGRIA



20

25

30

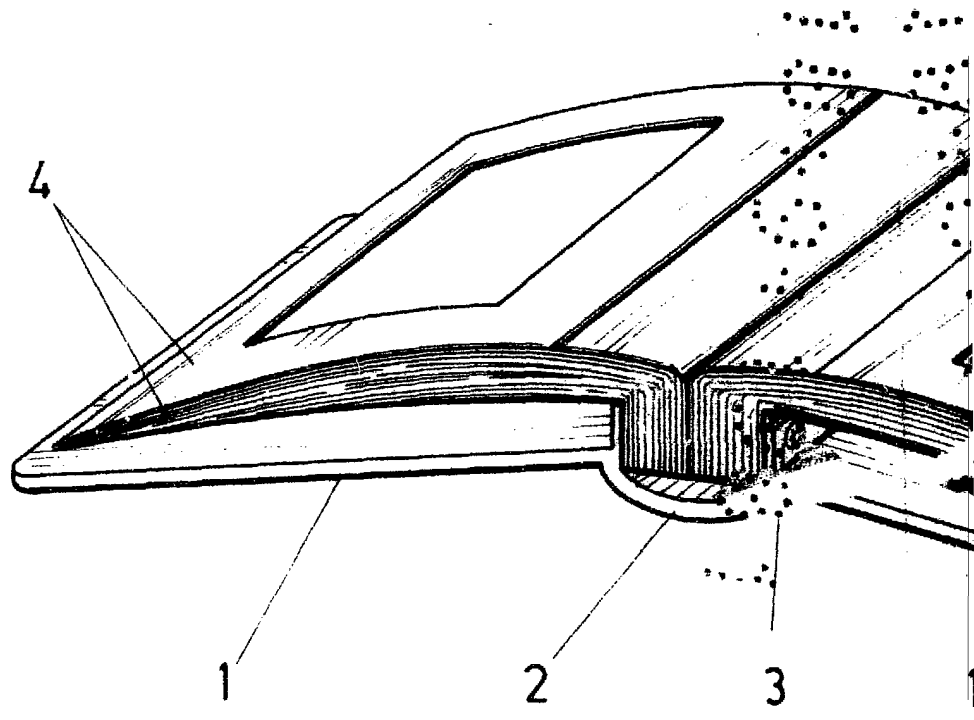
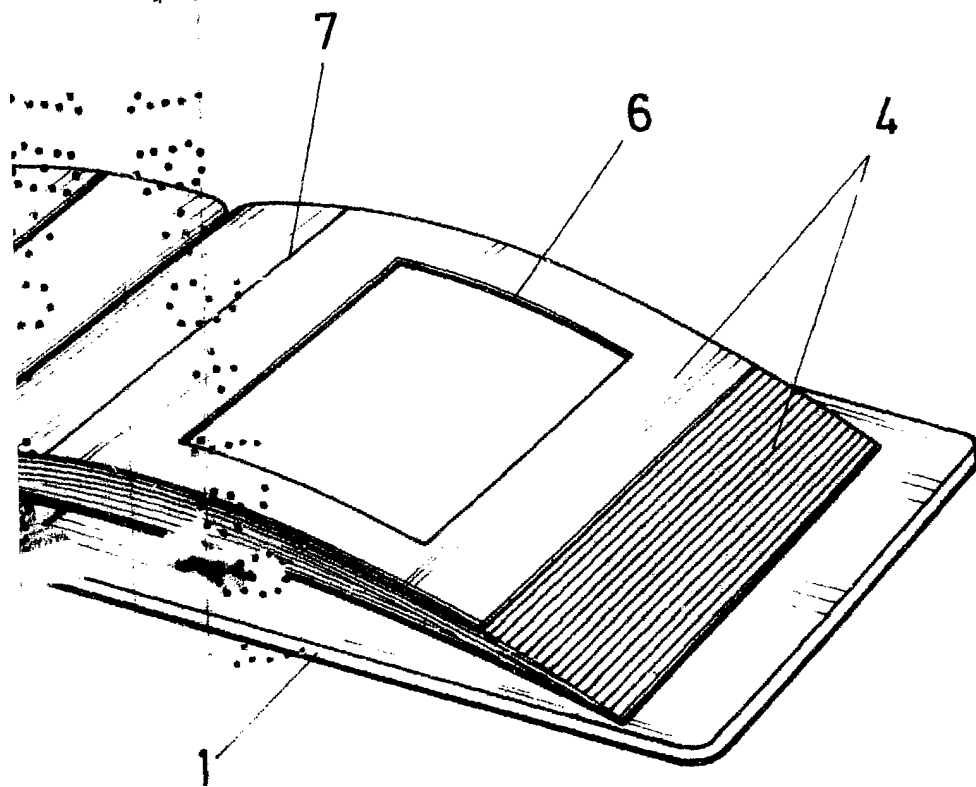


FIG.1



G.1

ESCALA VARIABLE
Madrid, 21 de mayo de 1978
BERNARDO UNGRIA
P. P.

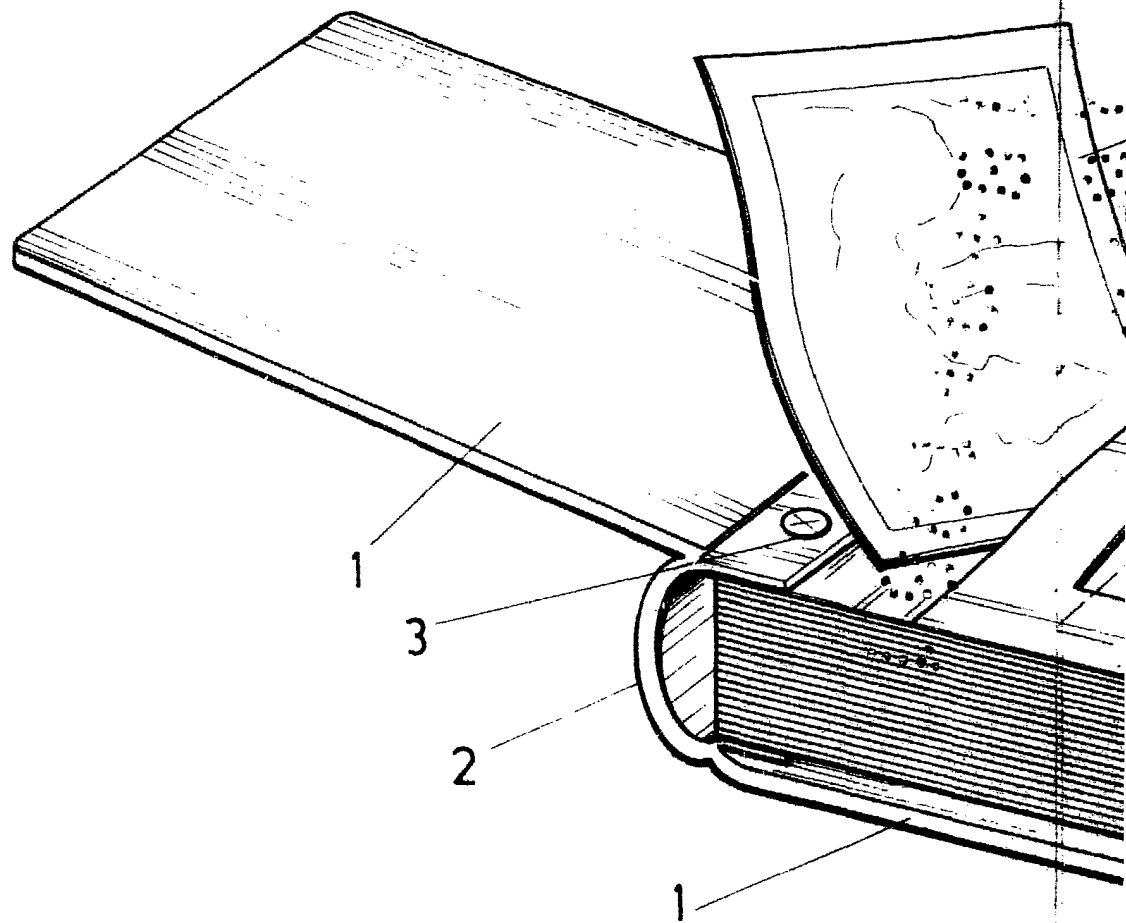
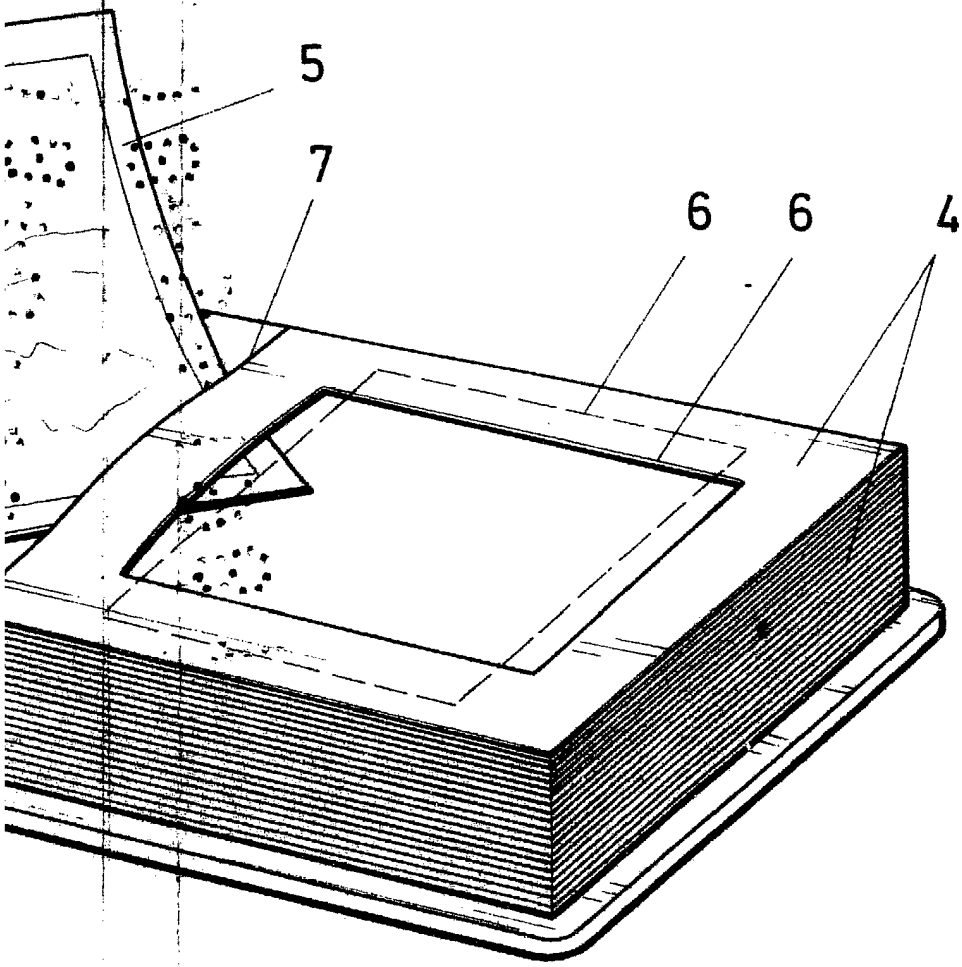


FIG. 2



3.2

ESCALA VARIABLE
Madrid 13 de mayo de 1978
BERNARDO UNGRIA
P.P.