



ESPAÑA

19 ES	11	NUMERO	10 Y
	21	258439	
22	FECHA DE PRESENTACION		
			21 MAYO 1981

MODELO DE UTILIDAD

1 DIC. 1981

30 PRIORIDADES:	32 FECHA	33 PAIS
31 NUMERO		

47 FECHA DE PUBLICIDAD	51 DESIGNACION INTERNACIONAL
	Int. Cl. ³ A47K 17/w

54 TITULO DE LA INVENCION

"ARMAZON PARA ANCLAJE EN DISPOSICION AMOVIBLE DE UTILES DE CUARTO DE BAÑO"

71 SOLICITANTE (ES)

JOSE MARIA ARALUCE S.A.

DOMICILIO DEL SOLICITANTE

Carretera Vilanova km 1 SAN PEDRO DE RIBAS (Barcelona)

72 INVENTOR (ES)

D. José M^e Araluce Alcántara, el cual ha cedido todos sus derechos a la entidad peticionaria.

73 TITULAR (ES)

74 REPRESENTANTE

PASCUAL CIVANTO CANTO 218-6

Este modelo de utilidad se contrae a un armazón para disposición en el mismo, con enlace de categoría amovible, de una pluralidad de útiles de cuarto de baño, luces, etc., cuya constitución y/o estructura se ha diseñado en forma especial para acoplar al mismo las diferentes piezas, hallándose éstas montadas en soportes de características de configuración y de acoplamiento pieza-soporte, según lo descrito y reivindicado basicamente en el modelo de utilidad nº 253.683 del mismo solicitante, posibilitando la solución que se detallará en forma pormenorizada a continuación, una gran versatilidad, tanto en relación a las piezas que permite reunir en un mismo armazón, como en cuanto a la posición relativa que pueden adoptar entre sí, a diferentes cotas, los distintos elementos, en el lugar donde se instale dicho armazón. La envergadura del armazón de sustentación que se propone será variable, de manera que pueda darse una respuesta a múltiples y diferentes exigencias, logrando proporcionar en cada caso una eficaz resolución a dichos requerimientos. Por otro lado la fabricación de este armazón es de una gran sencillez y los materiales necesarios muy asequibles, siendo por lo tanto de coste muy re-

5

10

15

20

ducido, viéndose también muy simplificadas las tareas de anclaje del armazón al muro, de manera que todo ello repercute favorablemente para con los útiles de cuarto de baño que se deseen instalar.

5 En esencia el objeto de este modelo de utilidad consiste en una disposición de parrilla o rejilla, que comprende dos tirantes paralelos longitudinales, destinados a posibilitar el anclaje de todo el conjunto, con los útiles que se dispongan en el mismo, a la pared, sobre los cuales van fijados una serie de barras paralelas, o placas rectangulares, con uno de sus laterales redondeado, cuyas barras presentan una sección transversal que coincide en amplitud, con ligera tolerancia, con el paso de las dos ramas en U, finales, del elemento tubular constitutivo del soporte para elementos o útiles de cuarto de baño al que se hace referencia en el modelo de utilidad nº 253.683, de manera que se pueda establecer en cualquier caso una conexión estable entre los dos miembros fijadores de cada uno de dichos soportes y de las barras.

20 En la parte superior de la serie de barras paralelas, ventajosamente equidistanciadas, en orden a lograr una impresión estética mas favorable, en razón a una simetría de distribución de los elementos, figura una barra cuyo plano rectangular es de mayor anchura a modo de cabecero o testero de todo el conjunto, la cual se prolongará ventajosamente hacia el lateral externo del armazón, determinando un elemento al que podrán relacionarse otros accesorios, tales como luces, etc. con-

venientemente montados en soportes de naturaleza tubular con dos ramas dirigidas hacia atrás, y convenientemente conformadas para su afianzamiento por encaje en la sección de dicha barra, de manera que en base a dicho armazón pueden afianzarse la totalidad de los medios de soporte de los diferentes útiles de cuarto de baño que se dese~~en~~^{en} para una dependencia de tales características.

Es claro, de lo anteriormente explicado, que los diferentes útiles, montados en sus soportes, podrán fijarse a una u otra barra en función de las necesidades o de acuerdo con el buen criterio del usuario, y además dada la categoría amovible del enlace entre soporte y barra preconizados en el modelo de utilidad nº 253.683, una determinada disposición siempre podrá modificarse de acuerdo con las exigencias concretas de cada caso.

Las características estructurales y diferentes variantes posibles del modelo de utilidad al que se contrae esta memoria y sus ventajas respecto a la técnica conocida aparecerán mas claramente, mediante el examen de la descripción detallada que sigue, ejemplificativa, ilustrada a título indicativo y no limitativo, con referencia a los dibujos adjuntos, en los cuales:

La figura 1ª corresponde a una perspectiva de un armazón, parcialmente seccionado al que se han integrado varios accesorios de cuarto de baño de funciones diversas, así como un punto de luz.

La figura 2ª, indica en alzado lateral la perfecta yuxtaposición entre los diferentes soportes, en los que se integran los accesorios, y las barras fijadas sobre los dos tirantes que constituyen la disposición de parrilla que se describe.

5 En esta figura es asimismo comprensible la ventaja que aporta el modelo de utilidad propuesto en cuanto a simplificación del anclaje de los diferentes útiles a disponer en el cuarto de baño, por cuanto en un único armazón fijable mediante cuatro puntos, a través de sus listones traseros, a la pared, y por ello con un mínimo deterioro de dicho plano de fijación, se integran una pluralidad de útiles, que en caso contrario deberían fijarse uno a uno sobre el referido muro, con un tiempo de mano de obra muy superior y con un riesgo de desperfectos mucho más elevado. Esta ventaja cobra una especial relevancia habida cuenta del enriquecimiento progresivo de los materiales que se vienen empleando para los cuartos de baño en la actualidad, (cerámica, baldosas decoradas, etc.) de lo cual se desprende que interesa cada vez más lograr la fijación de los diferentes útiles con un mínimo grado de alteración de las condiciones de dichas superficies.

Conforme a estas figuras, el armazón que se preconiza queda constituido por una pluralidad de barras -10-, paralelas, ventajosamente dispuestas a equidistancia, sobre dos listones -11-, también paralelos, los cuales se fijarán al muro o plano de anclaje por medios convencionales, disponiéndose en las diferentes barras los diversos accesorios -12-, de cuarto de baño que se

deseen, en cada caso a una altura elegida y convenientemente distribuidos entre sí para que puedan prestar unas buenas condiciones de servicio a los usuarios. La barra situada a mayor cota -13-, de una envergadura superior a las restantes, constituye un testero del conjunto, pudiendo prolongarse según un tramo -13^L-, el cual podrá superponerse a otros elementos decorativos, espejo, etc. del cuarto de baño y posibilitará fijar a su sección uno o más puntos de luz tal como -14^L-, u otros aditamentos.

En la figura 2a se aprecia como los diferentes útiles de cuarto de baño quedan afianzados a las barras -10-, mediante los soportes -15-, que ya fueron descritos en el modelo de utilidad nº 253.683, si bien ahora se realizarán, de una forma algo simplificada, en cuanto a finalización de las ramas posteriores de los elementos configurados en "U" de dichos soportes -15-. Igualmente en esta figura puede verse uno de los tirantes -11-, el cual tendrá un grosor suficiente para dejar entre el plano del muro y la sección de las barras un paso conveniente para disposición de las ramas traseras de los tramos de afianzado de los soportes -15-.

Una vez descrita convenientemente la naturaleza de este modelo de utilidad, se hace constar a los efectos oportunos que su objeto, no queda limitado a las particularidades o condiciones exactas de esta exposición, sino que por el contrario en él se introducirán aquellas modificaciones de detalle que las circunstancias y la práctica pudieran aconsejar, siempre y

cuando no se alteren o modifiquen las características esenciales del mismo que se resumen en las siguientes:



R E I V I N D I C A C I O N E S

1ª.- Armazón para anclaje en disposición amovible de
 útiles de cuarto de baño, caracterizado por integrarse en
 una disposición de parrilla o rejilla, formada por dos ti
 5 rantes paralelos longitudinales, destinados a facilitar el
 anclaje a la pared de todo el conjunto con los útiles que
 se dispongan en el mismo, a cuyos listones se fijan una se-
 rie de barras paralelas, o placas rectangulares, venta
 10 ja samente equidistanciadas, con uno de sus laterales redondea
 do, presentando dichas barras una sección transversal que
 se corresponde en amplitud, con ligera tolerancia, con el
 paso de dos ramas en U finales a modo de garfios, de un ele
 15 mento tubular, constitutivo de un cerco de soporte en vol
dizo para los diferentes útiles.

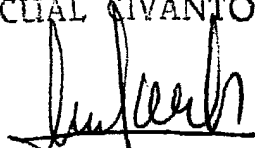
2ª.- Armazón para anclaje en disposición amovible de
 útiles de cuarto de baño, según la anterior reivindicación
 y porque la barra que ocupa la parte superior de la serie,
 es de una envergadura ligeramente superior a las restantes,
 constituyendo un testero del conjunto, prolongándose un cierto
 20 trecho hacia el exterior de uno de los laterales, de manera
 que pueda llegar a cubrir parcialmente a un plano especular ins
 talado en su proximidad, posibilitando la sección de esta ba-
 rra superior, la vinculación por medio de unos medios de so-
 porte dotados de garfios de sección en "U", de uno o mas puntos
 25 de luz.

3a.- ARMAZON PARA ANCLAJE EN DISPOSICION AMOVIBLE DE UTILIDADES DE CUARTO DE BAÑO.

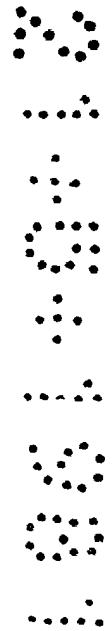
5 La presente memoria consta de ocho hojas foliadas y mecanografiadas por una de sus caras y se ilustra en el plano que a la misma se acompaña.

Madrid 21 MAYO 1981

PASCUAL CIVANTO
P. P.



Firmado: Miguel A. Santos Gironés



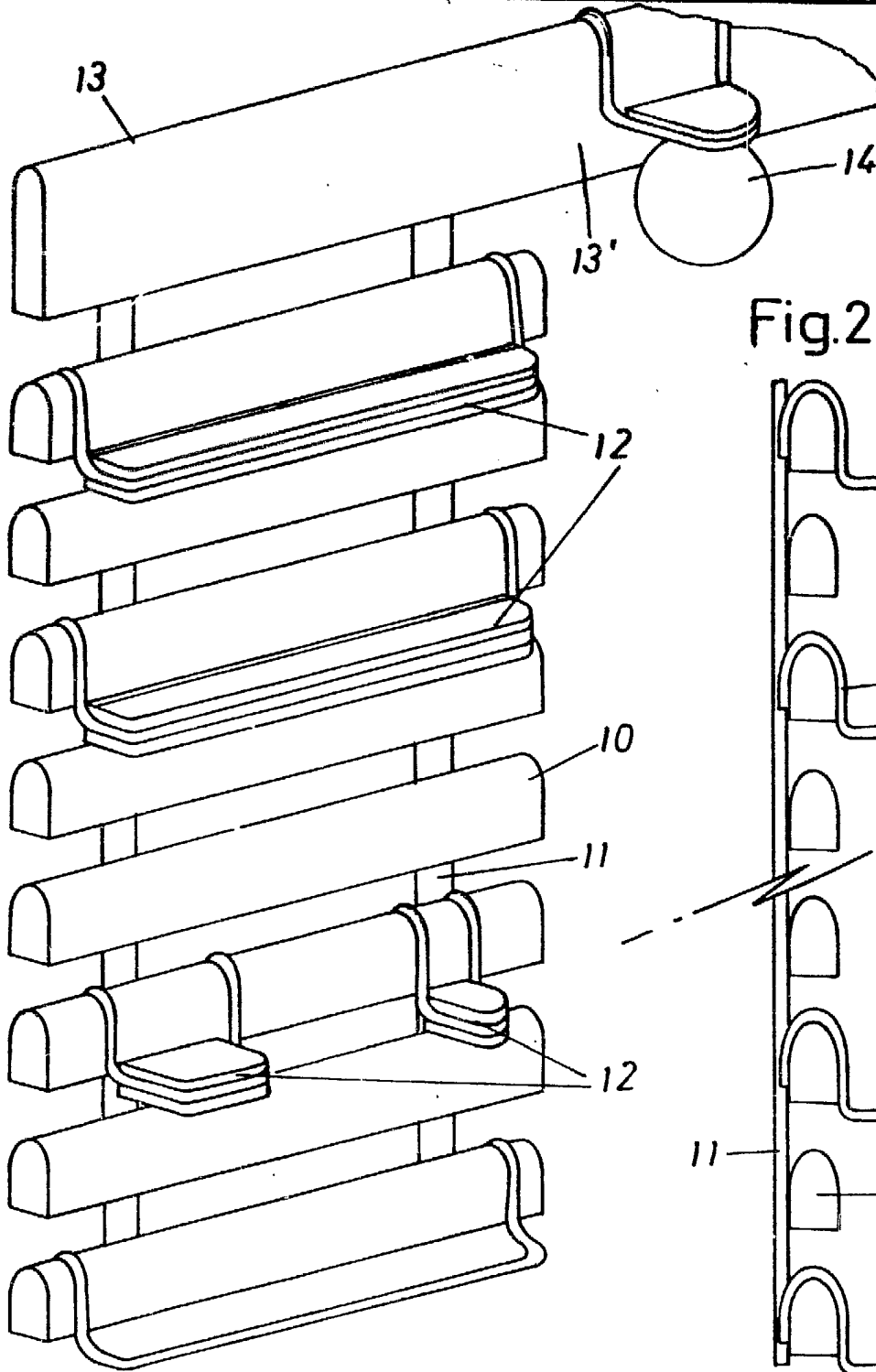


Fig.1

Fig.2

Escala convencional

Madrid

21 MAYO 1981

PASCUAL CIVANTO
P. P.

Firmado: Miguel A. Santos Gironés