



ESPAÑA

| | | | |
|-------|----|-----------------------|------|
| 19 ES | 11 | NUMERO | 10 Y |
| | 21 | 258.432 | |
| 22 | 22 | FECHA DE PRESENTACION | |
| | | 27-4-1981 | |

MODELO DE UTILIDAD

1 = ENE, 1982

30 PRIORIDADES:

| | | |
|-----------|----------|---------|
| 31 NUMERO | 32 FECHA | 33 PAIS |
|-----------|----------|---------|

| | |
|------------------------|--------------------------------|
| 47 FECHA DE PUBLICIDAD | 51 CLASIFICACION INTERNACIONAL |
| | A01G 9/10 |

54 TITULO DE LA INVENCIÓN

"MACETERO"

71 SOLICITANTE (S)

D. Bernardo CENCERRADO Sánchez de la Nieta.

DOMICILIO DEL SOLICITANTE

GAVÁ (Barcelona) - San Isidro, 85, 3º 1ª

72 INVENTOR (ES)

73 TITULAR (ES)

74 REPRESENTANTE

D. Alfonso Durán Olivella.

El presente util se refiere a un macetero, cuya composición es bien sencilla y practica a su vez.

La utilización de plantas en la ornamentación interior es cada día más frecuente. Ello trae algunos problemas a lo que se refiere a los cuidados y riegos que deben realizarse en estas plantas, pues por su instalación en el interior no pueden llevarse a cabo con la perfecta soltura y libertad de movimiento con que estas operaciones se realizan en un sitio al aire libre.

Con cierta frecuencia es preciso trasladar los maceteros a un lugar donde puedan efectuarse las operaciones de cuidado, riego y mantenimiento de las plantas, sin temor a manchar pavimentos, paredes e incluso muebles. Es evidente que este traslado de toda la maceta es muy oneroso, pues las macetas interiores suelen ser de configuraciones ornamentales y materiales delicados.

Por todo ello se ha ideado el macetero objeto de la invención, que permite trasladar la planta de un lugar a otro, sin necesidad de mover la maceta o jardinera, el macetero en cuestión consta esencialmente de una cubeta receptora en su interior de las plantas, contenidas o no en una maceta convencional, cuya cubeta presenta el borde de la boca acabada en un bordón hacia el exterior, formando un semicírculo exterior, el cual se apoya en forma amovible sobre el canto superior de un recipiente dotado de medios de sustentación, y en el cual queda contenida la cubeta para la mejor composición del macetero.

Para la mejor comprensión de cuanto queda descrito en la presente memoria, se acompaña un dibujo en el que, tan solo a título de ejemplo, se representa un caso practico de realización del objeto de la invención.

En dicho dibujo, la figura 1 es una vista en un alzado parcialmente seccionado, del macetero en el interior del recipiente que lo contiene ; la figura 2 es una vista en un cuarto de sección de un despiece del macetero.

apareciendo en línea de trazos la maceta con la planta, también separada; y la figura 3 es una vista en perspectiva del macetero en posición acoplada a un recipiente eventualmente dotado de un pie de soporte.

El macetero descrito consta en los dibujos de una cubeta -1- dotada en la boca de un bordón -2- en todo su contorno, que determina la formación de un bordón externo -3- en posición lineal al pie soporte.

La cubeta -1- se situa en el interior de un recipiente convencional -4- , optativamente dotado de un pie de soporte -5-, sustentada por medio del bordón -3- que se apoya sobre el canto -6- del recipiente.

En el interior de la cubeta -1- puede disponerse una maceta -7- con plantas -8-, o bien directamente la tierra de cultivo.

En cualquier caso, la cubeta -1- con las plantas es fácilmente separable del recipiente -4-, a fin que de esta forma queda protegido del agua, suciedad u otros percances que podrían sobrevenirle si se realizaran aquellas operaciones con las plantas contenidas directamente en el recipiente.

Asimismo se evita manchar el lugar donde halla ubicado el recipiente -4-, lo cual es especialmente importante cuando se trata de interiores. Serán independientes del objeto de la invención los materiales empleados en la construcción de la cubeta, formas y dimensiones de la misma ,disposición de la planta en maceta o directamente en la cubeta, y cuantos detalles accesorios puedan presentarse, siempre y cuando no afecten a su esencialidad.

REIVINDICACIONES

Vasija

1. Macetero, caracterizado esencialmente por el hecho de que

consta de una cubeta receptora en su interior de las plantas, contenidas o no en una maceta convencional, cuya cubeta presenta el borde de la boca redondo hacia el exterior, formando un bordon lineal, el cual se apoya en forma amovible sobre el canto superior de un recipiente convencional dotado de medios de sustentación y que rodea a la cubeta descrita.

Vasija

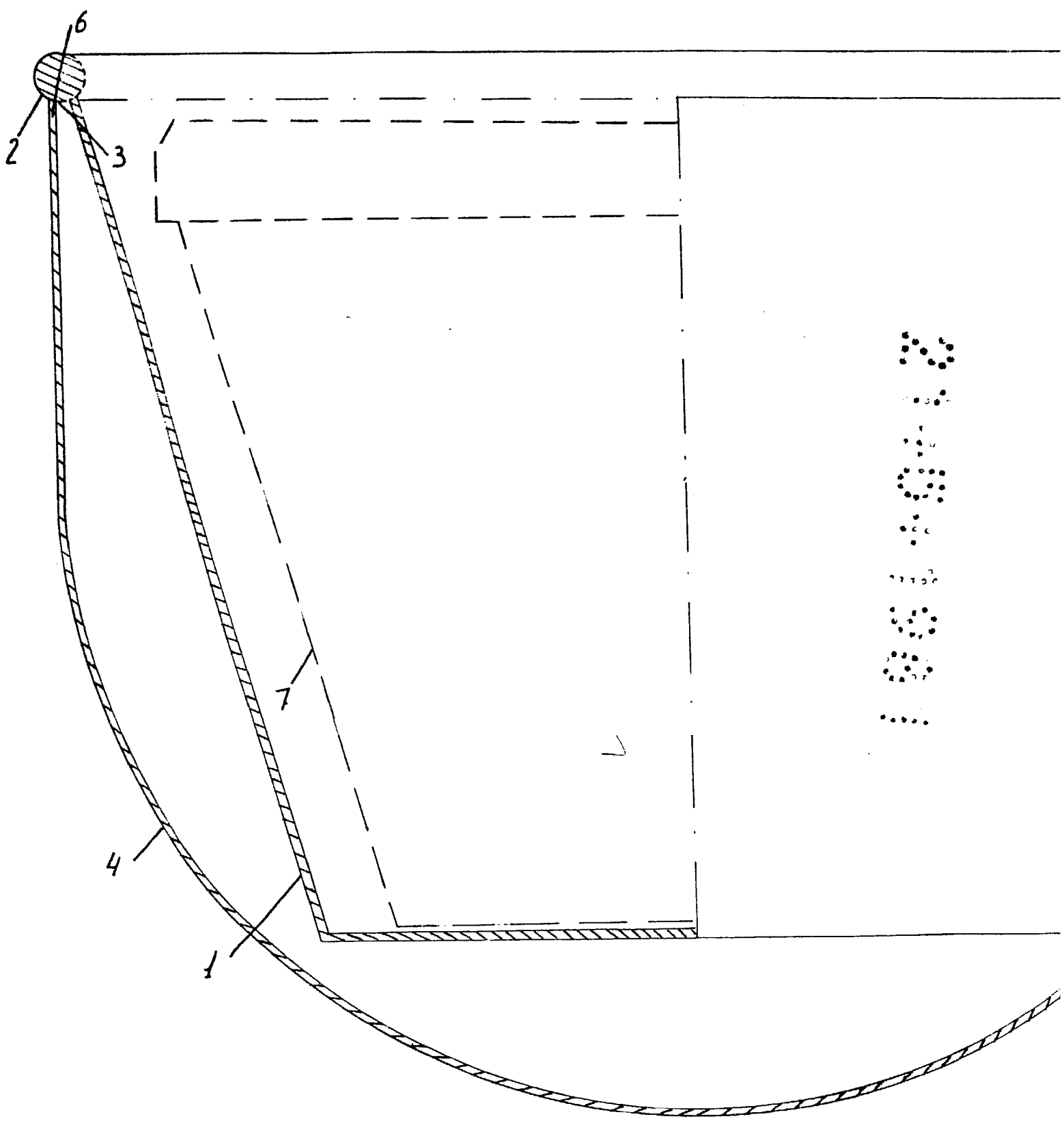
2. Macetero.

La presente memoria descriptiva consta de tres hojas foliadas, escritas a maquina por una sola cara; más lamina de dibujo explicativo.

Barcelona, 24 de abril de 1981

Bernardo Cencerrado Sanchez de la Nieta





| | |
|---------------|---------------|
| SIJA MACETERO | escala 1:1 |
|---------------|---------------|

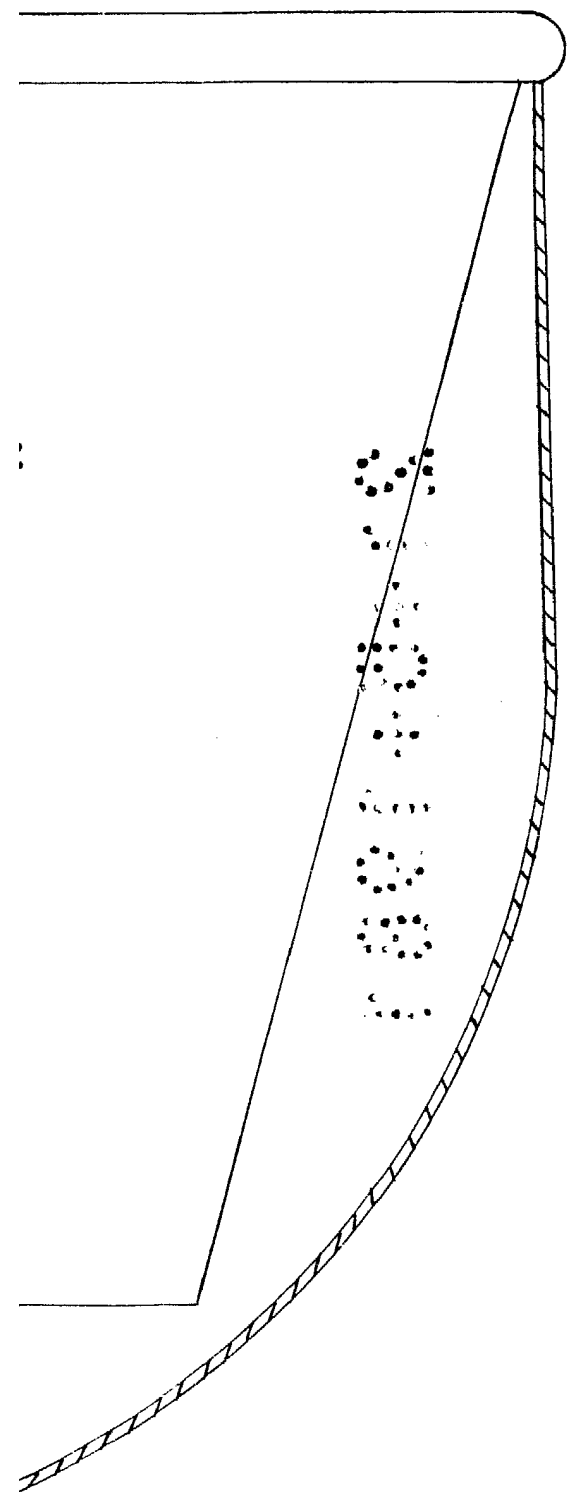


Fig 1

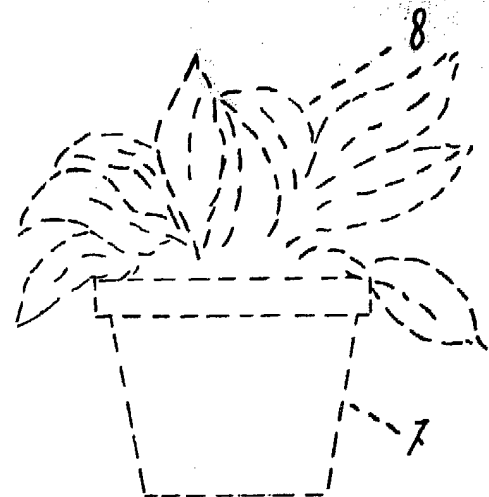


Fig 2

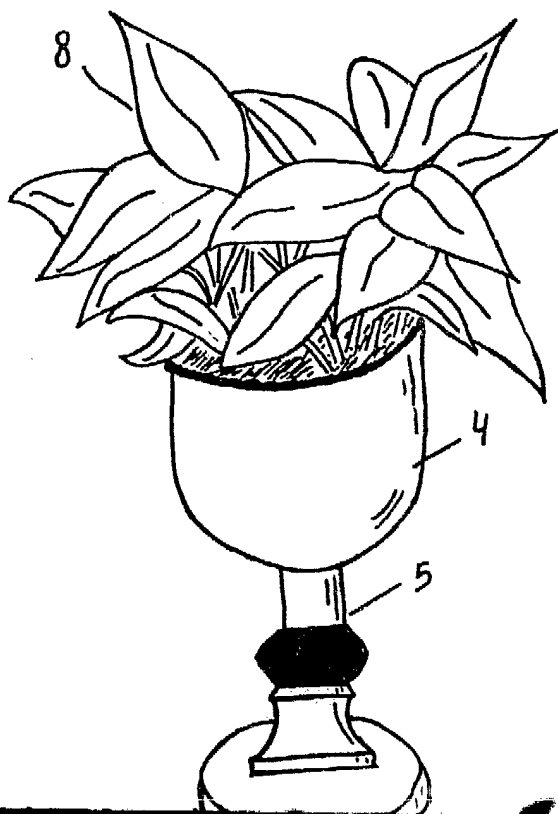
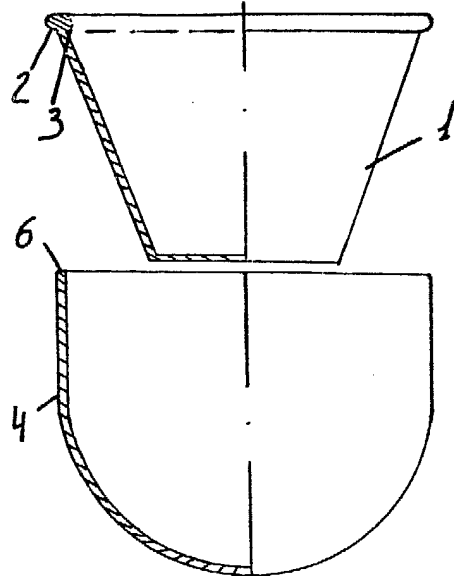


Fig 3