



ESPAÑA

01-10-1981

(18) ES	(11) NUMERO	(10) Y
(21)	258431	
(22)	FECHA DE REGISTRO	

MODELO DE UTILIDAD

1 DIC. 1981

(30) PRIORIDADES:	(32) FECHA	(33) PAIS
(31) NUMERO		

(47) FECHA DE PUBLICIDAD	(51) CLASIFICACION INTERNACIONAL
	1 E. 01 ³ 47623/w

(54) TITULO DE LA INVENCIÓN

"BOTE DE SOBREMESA PARA DESPERDICIOS".

(71) SOLICITANTE (S)

FRANSAL, S. A.

DOMICILIO DEL SOLICITANTE

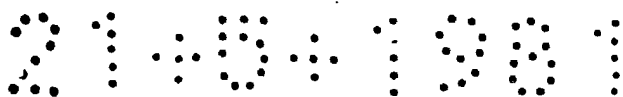
San Adrián del Besós (Barcelona) Avenida del Maresme, 775, pasaje interior

(72) INVENTOR (ES)

(73) TITULAR (ES)

(74) REPRESENTANTE

Don Ignacio PONTI GRAU



La presente invención se refiere a un bote de sobremesa para desperdicios sumamente práctico y eficaz.

5 Durante la comida en la mesa se producen desperdicios, como huesos, cáscaras y otros, que en la mayoría de los casos se dejan en el plato o en una bandeja aparte. En cualquier caso los desperdicios quedan a la vista hasta que no son retirados, lo cual es muy desagradable.

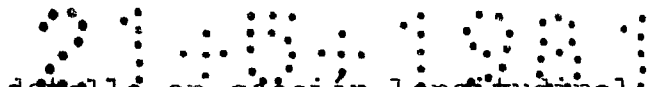
10 Para evitar estos inconvenientes se ha ideado el bote de sobremesa objeto de la invención, destinado a contener los desperdicios que quedan totalmente ocultos aun cuando el bote permanezca en la mesa.

15 Esencialmente el bote en cuestión consta de un recipiente provisto de una tapa ajustable a su boca, la cual está dotada asimismo de una compuerta oscilante que tiende a mantener cerrado el bote.

20 Preferentemente se ha previsto que en el interior del bote queda alojada una bolsa impermeable en la que se alojan los desperdicios echados en el bote, cuya bolsa es retenida con su boca doblada sobre la boca del bote y retenida por la tapa ajustada a su alrededor, de forma que es posible retirar los desperdicios del bote encerrados en una bolsa impermeable.

25 Para la mejor comprensión de cuanto queda descrito en la presente memoria, se acompaña un dibujo en el que, tan sólo a título de ejemplo, se representa un caso práctico de realización del bote de sobremesa.

En dicho dibujo, la figura 1 es una vista en alzado parcialmente seccionado del bote cerrado, y la figura 2 es un


 detalle en sección longitudinal que muestra la articulación de la compuerta basculante.

El bote descrito consta en el dibujo de un recipiente -1- en cuya boca -2- ajusta una tapa amovible -3-, con interposición del borde doblado -4- de una bolsa impermeable -5-, que queda situada en el interior del recipiente -1-.

La tapa -3- está dotada de unas alas -6- diametralmente opuestas, con unos pivotes -7- alineados que constituyen eje de articulación para una compuerta oscilante -8- de doble vertiente, articulada en equilibrio estable y que tiende a mantenerse en posición de cierre.

El bote situado encima de la mesa permanece constantemente cerrado gracias a que el eje de articulación -7- de la compuerta -8- se encuentra situado por encima de su centro de gravedad. En el interior del bote -1- está situada la bolsa impermeable -5-.

Los desperdicios se echan en el bote empujando por cualquiera de sus vertientes la tapa -8-, que oscila libremente hacia el lado opuesto dejando libre la tapa -3-. Al soltar la tapa -8-, ésta recupera inmediatamente su posición de cierre, de forma que el contenido del bote no es visible.

Para retirar los desperdicios se separa la tapa -3- de la boca -2- del recipiente -1- y seguidamente se extrae la bolsa -5- con los desperdicios. El bote no es necesario retirarlo y basta coliar una bolsa nueva para que vuelva a estar en perfectas condiciones de uso.

Serán independientes del objeto de la invención los materiales empleados en la construcción de los distintos com-

21.04.1981
ponentes del bote, formas y dimensiones de los mismos y cuantos detalles accesorios puedan presentarse, siempre y cuando no afecten a su esencialidad.

- . -

21.05.1981

REIVINDICACIONES

1. Bote de sobremesa para desperdicios, caracterizado esencialmente por el hecho de que consta de un recipiente en cuya boca ajusta una tapa amovible provisto de una compuerta oscilante que tiende a mantenerse en posición estable de cierre y que puede desplazarse para que sean echados al interior del recipiente los desperdicios sin necesidad de separar la tapa.

2. Bote de sobremesa para desperdicios, según la reivindicación anterior, caracterizado por el hecho de que la tapa amovible retiene el borde doblado de una bolsa impermeable alojada en el interior del recipiente, cuyo borde está doblado ~~alrededor~~ de la boca del recipiente en la que se ajusta la tapa amovible.

3. Bote de sobremesa para desperdicios.

La presente memoria descriptiva consta de cinco hojas foliadas, escritas a máquina por una sola cara.

Barcelona, 21 de mayo de 1981

FRANSAT, S. A.

p.a.



31169/1

FIG. 1

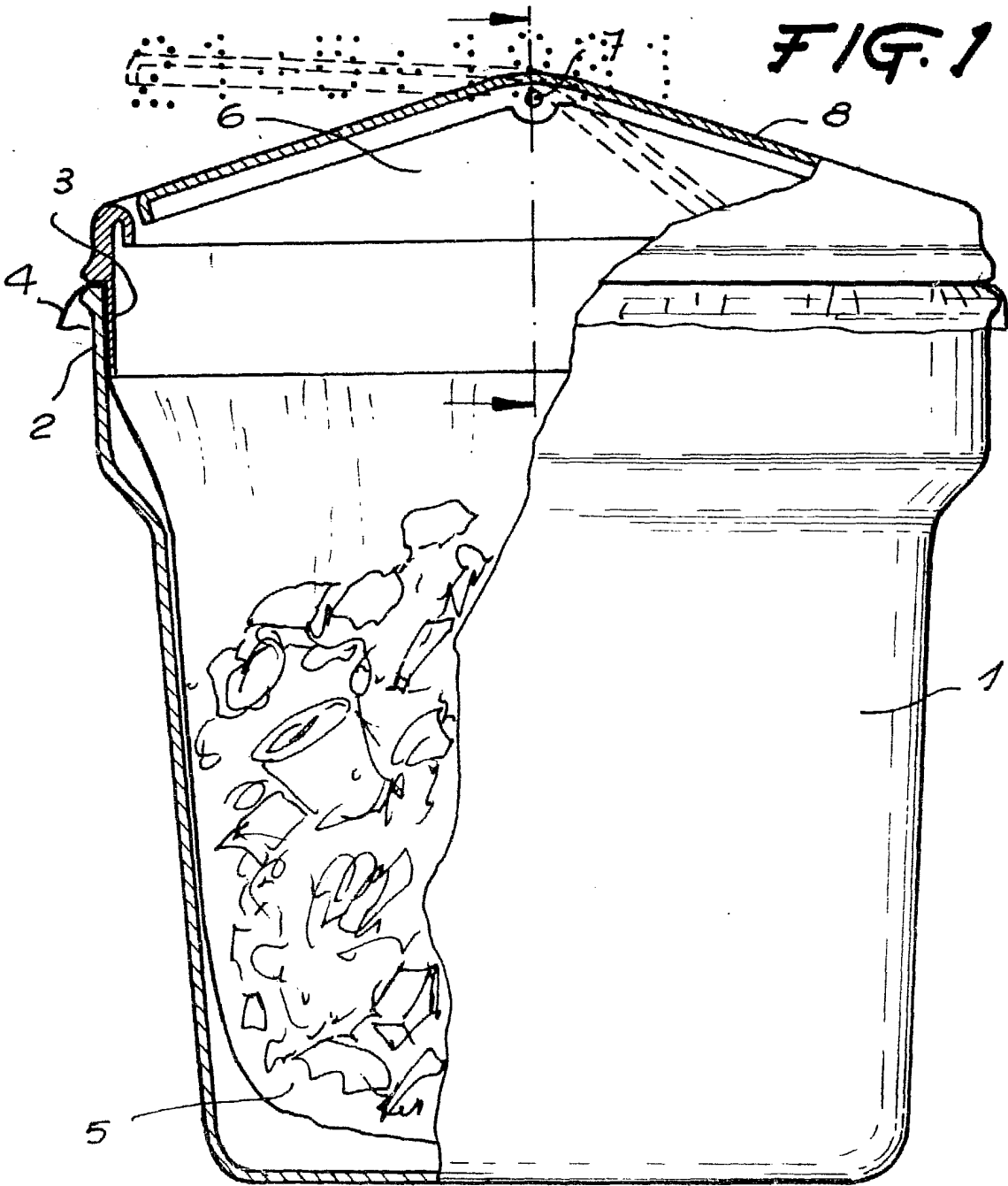
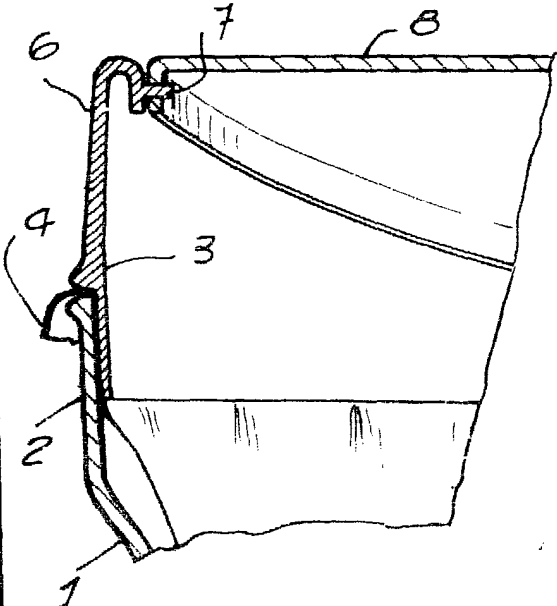


FIG. 2



Barcelona, 21 de mayo de 1981
p.e.