

REGISTRO DE LA PROPIEDAD INDUSTRIAL



ESPAÑA

19 ES	21	NUMERO	258.422	10 Y
	22	FECHA DE PRESENTACION	20.5.81	

MODELO DE UTILIDAD

16 NOV. 1981
A. C. M. 1981

30 PRIORIDADES:	32 FECHA	33 PAIS
31 NUMERO		

47 FECHA DE PUBLICIDAD	51 CLASIFICACION INTERNACIONAL
	Int. Cl. B42D 15/08

54 TITULO DE LA INVENCIÓN
SOBRE-CARTA PERFECCIONADO

71 SOLICITANTE (S)
ALPE PUBLICIDAD, S.A.

DOMICILIO DEL SOLICITANTE
Sánchez Barcaiztegui, 4 - oficina C - MADRID-7

72 INVENTOR (ES)

73 TITULAR (ES)

74 REPRESENTANTE
D. BERNARDO UNGRIA GOIBURU

JF/af.

1 El Estatuto vigente sobre Propiedad Industrial, de
26 de Julio de 1929, en su texto refundido publicado el 30
de Abril de 1930, establece los caracteres de patentabili-
dad de las invenciones de tipo industrial que tienen por
5 objeto obtener ventajas sobre lo ya conocido, admitiendo
por consiguiente como patentables, las nuevas máquinas, a-
paratos, instrumentos, procesos de fabricación, etc. La am
plitud de conceptos previstos como patentables, ha llevado
al legislador a aclarar (Artº. 46) que la enumeración con-
10 tenida en dicho cuerpo legal es puramente enunciativa y no
limitativa, haciéndola extensiva incluso a los descubrimien-
tos de tipo científico (Artº. 47).

El Decreto de 26 de Diciembre de 1947, recogiendo
la Orden de 18 de Noviembre de 1935, confirma el cri
15 terio legal de que también serán patentables los instrumentos, ob-
jetos, o partes de los mismos, que aporten a la función a
que son destinados, un beneficio o efecto nuevo, y en defi-
nitiva que constituyan una mejora sustancial sobre lo ante
riormente conocido.

20 Pues bien, a tenor de lo expuesto, y en base al ar
ticulado que recoge los conceptos expresados, debe conside-
rarse, que la invención a que se refiere la presente memo-
ria, constituye una novedad industrial, con características
y ventajas que la hacen merecedora del privilegio de explo-
25 tación exclusiva que por ella se solicita, premiando así
los méritos de quien aporta a la industria del país una me-
jora efectiva y precisamente comprendida entre las enuncia-
das por la Ley como patentables. (Arts. 46 y 47 en relación
con el 171, en su nueva redacción afectada por la Orden de
30 18 de Noviembre de 1.935).

1

La presente invención, según se expresa en el enunciado de esta memoria descriptiva, consiste en un sobre-carta, que ha sido considerablemente perfeccionado en algunos aspectos fundamentales, en orden a mejorar su estructura y eficacia.

5

Los citados perfeccionamientos están realizados en sobres-carta constituidos mediante una sola lámina dividida en tramos iguales mediante líneas paralelas de plegado.

10

En líneas generales la presente invención consiste en dotar a este tipo de sobre-carta, de una solapa realizada en el propio material del sobre-carta, que permita una vez plegados entre sí sus tramos constitutivos, realizar el cierre de todo el conjunto.

15

Concretamente, la solapa se produce mediante la realización de un corte angular sobre la línea central de plegado, actuando esta solapa como medio de cierre, al plegarse las porciones entre sí y adherirse sobre la cara posterior de una de las porciones extremas.

20

Para complementar la descripción que seguidamente se va a realizar y con el fin de ayudar a la mejor comprensión de las características del invento, se acompañan a la presente memoria descriptiva un juego de dibujos donde se ha representado lo siguiente:

25

La figura 1ª muestra una vista en perspectiva del sobre-carte en su posición desplegada.

La figura 2ª corresponde a una vista en perspectiva del sobre-carta en una posición intermedia de plegado.

30

Por último la figura 3ª corresponde a una vis-

1 ta en perspectiva del sobre-carta con lá solapa actuando como elemento de cierre del mismo.

5 Como puede observarse, a tenor de los planos comentados, el sobre-carta se constituye mediante una sola lámina dividida en cuatro tramos iguales 1, 2, 3 y 4 mediante tres líneas 5, 6, y 7 paralelas de plegado.

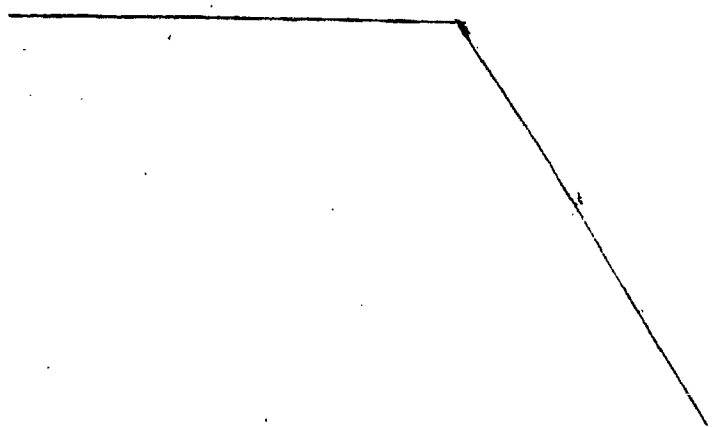
La porción tres interior presenta un corte angular 8, que configura una solapa triangular 9 plegable sobre la línea central de plegado 6.

10 A base de esta estructura, el plegado y cierre del sobre-carta es como a continuación se indica:

15 La porción 4 es plegada por la línea 7 sobre la porción 3 y posteriormente el conjunto de las dos porciones 3 y 4 por plegado sobre la línea 6 quedan dispuestas sobre la porción 2, de tal manera que la solapa 9 se despliegue hacia el exterior, según se observa en la figura 2ª de los planos que se acompañan.

20 Por último el tramo 1 al plegarse sobre su línea 5, se dispone sobre la porción 3 y en ese momento al volver a plegar la solapa 9, esta mediante pegamento se adhiere sobre el tramo 1, produciéndose así el cierre del sobre-carta.

25



1 Hecha la descripción a que se refiere la memoria
que antecede, es preciso insistir en que los detalles de
realización de la idea expuesta, pueden variar, es decir,
que pueden sufrir pequeñas alteraciones, basadas siempre
5 en los principios fundamentales de la idea, que son en esen-
cia los que quedan reflejados en los párrafos de la descrip-
ción hecha. En efecto, el Artículo 48 del Estatuto Vigente
sobre Propiedad Industrial, establece como no patentables,
en su apartado tercero, "los cambios de forma, dimensiones,
10 proporciones y materias de un objeto ya patentado" fijando
así el criterio del legislador en el sentido de que paten-
tada una idea que pueda dar lugar a una realidad práctica
e industrializable, nadie podrá apoyarse en ella para, a
pretexto de haber introducido ligeras modificaciones, pre-
15 sentarla como nueva y propia.

Este principio, en cuanto al alcance de la protec-
ción del objeto patentado se refiere, se halla confirmado
por numerosas Sentencias del Tribunal Supremo, y entre -
ellas, como más terminantes, en las de fechas 16 de octubre
20 de 1954, 23 de enero de 1959, 20 de marzo de 1964 y otras.

Establecido el concepto expresado, en cuanto a la
amplitud que debe darse a la protección solicitada, se re-
dacta a continuación la Nota de Reivindicaciones, de acuer-
do con lo que se establece en el último párrafo del apar-
25 tado tercero del Artículo 100 de la Ley, sintetizando así
las novedades que se desean reivindicar:

NOTA DE REIVINDICACIONES

En resumen, el privilegio de explotación exclusi-
va que se solicita, recaerá sobre las reivindicaciones si-
30 guientes:

1

1a.- SOBRE-CARTA PERFECCIONADO, que siendo de los constituidos mediante una sola lámina dividida en tramos iguales mediante líneas paralelas de plegado, esencialmente se caracteriza por comprender cuatro tramos con tres líneas de plegado, presentando una de las porciones centrales un corte angular que configura una solapa triangular plegable sobre la línea central de plegado y cuya solapa actúa como medio de cierre, al plegarse las porciones entre sí y adherirse sobre la cara posterior de una de las porciones extremas.

5

10

2a.- Se reivindica por último como objeto sobre el que ha de recaer el modelo de utilidad que se solicita por: SOBRE-CARTA PERFECCIONADO.

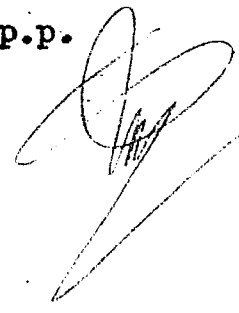
15

Todo conforme queda descrito y reivindicado en la presente memoria descriptiva que consta de seis páginas mecanografiadas y dibujos adjuntos.

Madrid, 20 de mayo 1.981

BERNARDO UNGRIA

p.p.



20

25

30

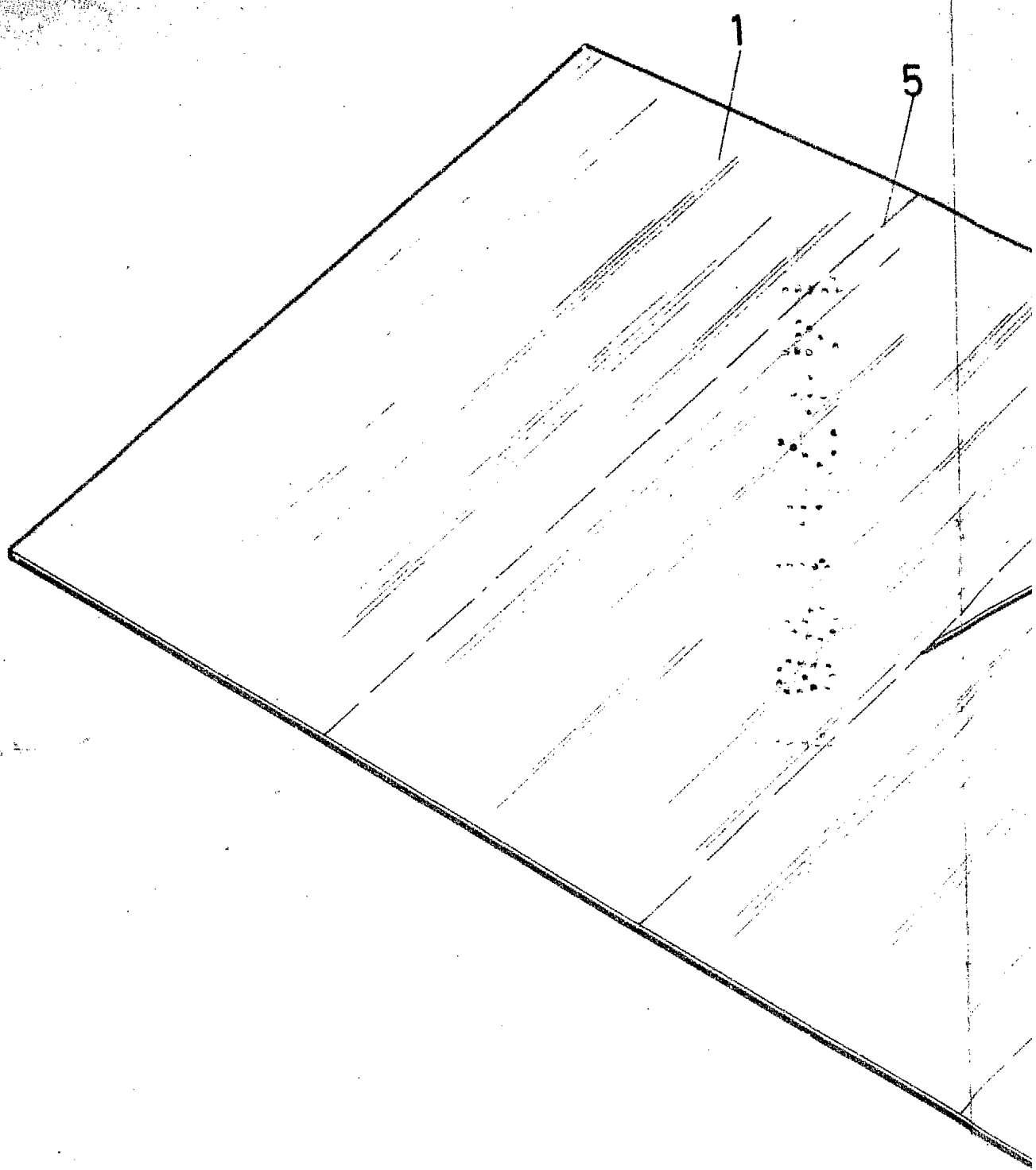
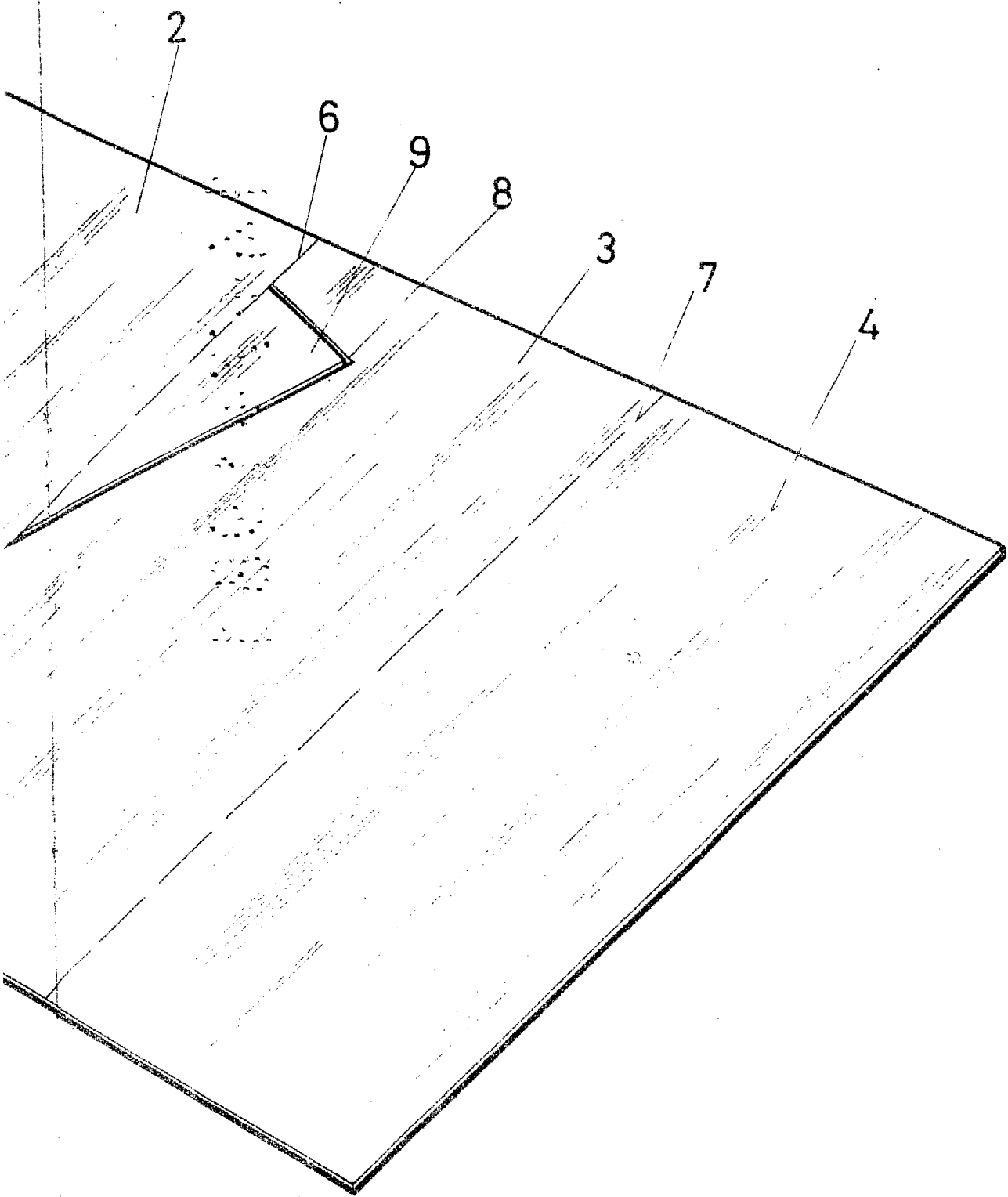


FIG.1



ESCALA VARIABLE

Madrid, 20 de Mayo de 1981

BERNARDO UNGRIA

p. p.

A handwritten signature in black ink, appearing to read 'Bernardo Ungria', is written over the typed name and extends slightly into the margin below.

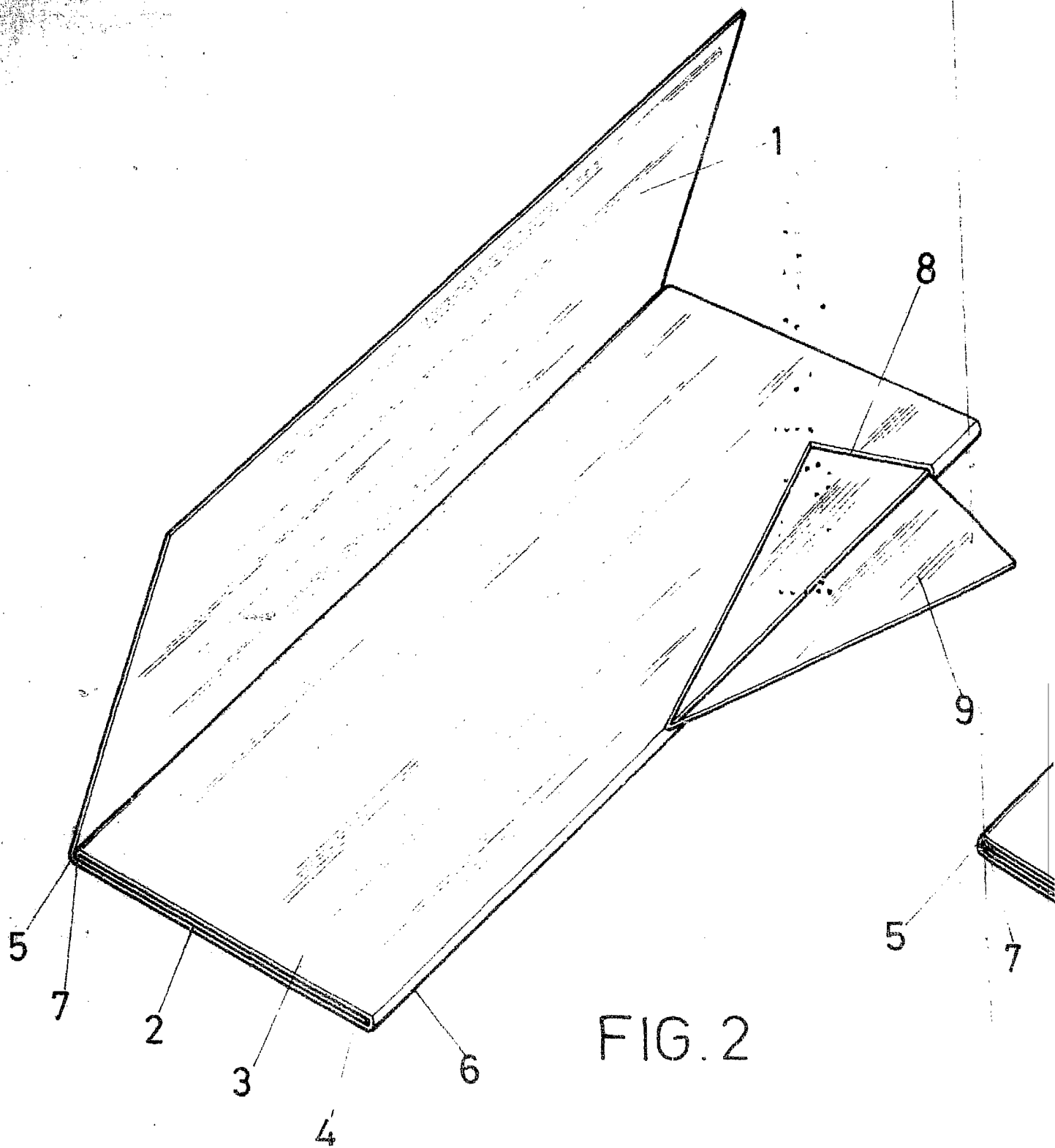


FIG. 2

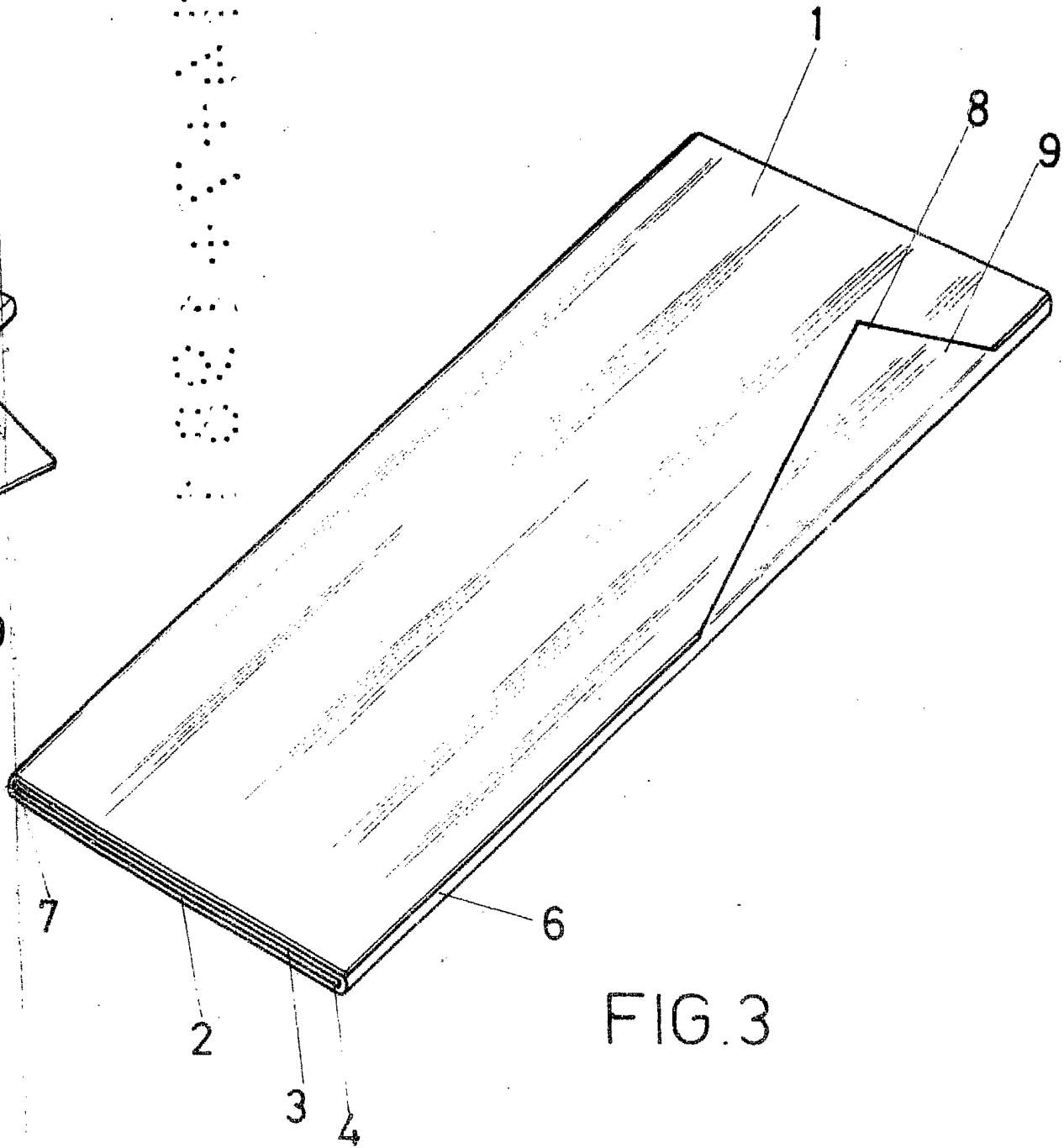


FIG. 3

ESCALA VARIABLE

Madrid, 20 de Mayo

de 19781

BERNARDO UNGRIA

p. p.