



258417

P A T E N T E
D E
I N V E N C I O N

por "UN DISPOSITIVO OLEO-NEUMATICO ADAPTABLE A TALADROS A LOS QUE TRANSMITE AVANCES Y RETROCESOS AUTOMATIZADOS Y EN FORMA DE CICLO", a favor de la firma ESTARTA Y ECENARRO, S.A., domiciliada en ELGOIBAR (Guipúzcoa).-

= . =

MEMORIA DESCRIPTIVA

La presente invención se refiere a un dispositivo oleo-neumático adaptable a taladros a los que transmite avances y retrocesos automatizados y en forma de ciclo.

5. Este dispositivo comprende un elemento regulador de avance de taladro que actuando sobre un cilindro hidráulico de circuito cerrado fija el recorrido de un eje-pistón en un cilindro neumático de doble efecto el cual eje lleva una prolongación de cremallera que actúa sobre la caña del taladro.

10. Este eje pistón lleva fija una pieza que actúa sobre el cilindro hidráulico para regulación del avance del ta-



258417
ladro, y sobre una válvula de cuatro vías la cual actúa sobre el cilindro neumático.

Con el fin de facilitar la explicación, se acompaña a la presente memoria una lámina de dibujos en la que se ha representado un caso de realización que se cita a título de ejemplo.

En el dibujo :

La figura 1, muestra en sección longitudinal el dispositivo óleo-neumático.

10. La figura 2, muestra en sección longitudinal una válvula de cuatro vías.

La figura 3, muestra el dispositivo aplicado a un taladro.

Haciendo referencia a las figuras, es de observar
15. el cilindro neumático de doble efecto 1, cuyo eje-pistón 2 tiene una prolongación con cremallera 3, que mueve el engrane 4 accionador de la caña 6 del taladro 7. En el eje-pistón está sujeta la pieza 8, que hace tope en las tuercas 9 del pistón del cilindro hidráulico 10, que sirve para regular el avance del taladro por medio del regulador de aceite
20. 11. En la parte posterior está dispuesto un cilindro-depósito 5 del regulador de aceite 11, con un pistón 12 con resorte 13 usado para suplir las posibles fugas de aceite. La pieza 8 actúa también sobre el eje 14, que manda la válvula
25. de cuatro vías 15 de cualquier forma conocida, y que sirve para invertir la actuación de los flúidos sobre los cilindros, invirtiendo sus pasos mediante el pistón 16 interior vinculado al eje 14.

La invención, dentro de su esencialidad, puede ser
30. llevada a la práctica en otras formas de realización, que di



253417

5. fieran en detalle de la indicada a título de ejemplo en la descripción, a las cuales alcanzará igualmente la protección que se recaba. Podrá, pues, construirse en cualquier forma y tamaño, con los materiales más adecuados, por quedar todo ello comprendido en el espíritu de las reivindicaciones.

= . =

N O T A

Hecha la descripción del invento, se declaran nuevas y de propia invención las siguientes reivindicaciones:

10. 1. Un dispositivo óleo-neumático adaptable a taladros a los que transmite avances y retrocesos automatizados y en forma de ciclo, caracterizado esencialmente, por el hecho de comprender un elemento regulador de avance de taladro que actuando sobre un cilindro hidráulico de circuito neumático de doble efecto el cual eje lleva una prolongación de cremallera que actúa sobre la caña del taladro.
15. 2. Un dispositivo según la reivindicación 1, en que el eje-pistón lleva fija una pieza que actúa sobre el cilindro hidráulico para regulación del avance de taladro, y sobre una válvula de cuatro vías la cual actúa sobre el cilindro neumático.
20. 3. Un dispositivo según la reivindicación 1, en que dentro el circuito hidráulico cerrado, va para suplir fugas, una depósito reserva de aceite con un pistón con resorte.
25. 4. Un dispositivo óleo-neumático adaptable a taladros a los que transmite avances y retrocesos automatiza-



dos y en forma de ciclo.

259417

Según se describe y reivindica en la presente memoria descriptiva, que consta de cuatro hojas foliadas y escritas a máquina por una sola de sus caras, acompañadas de dos láminas dobles de dibujos.

5.

Madrid, a 27 de Mayo de 1.960.

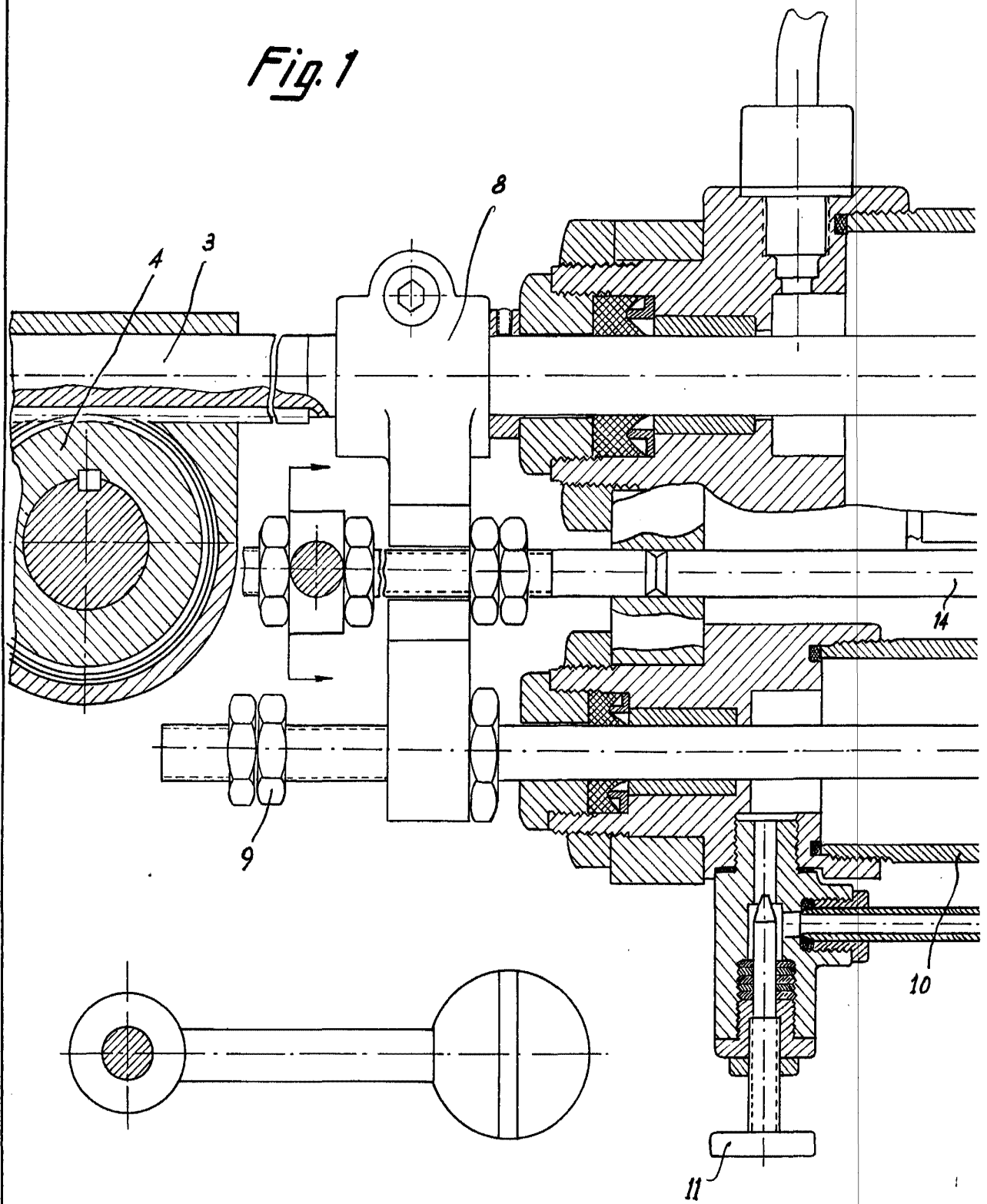
ESTARTA Y ECENARRO, S. A.

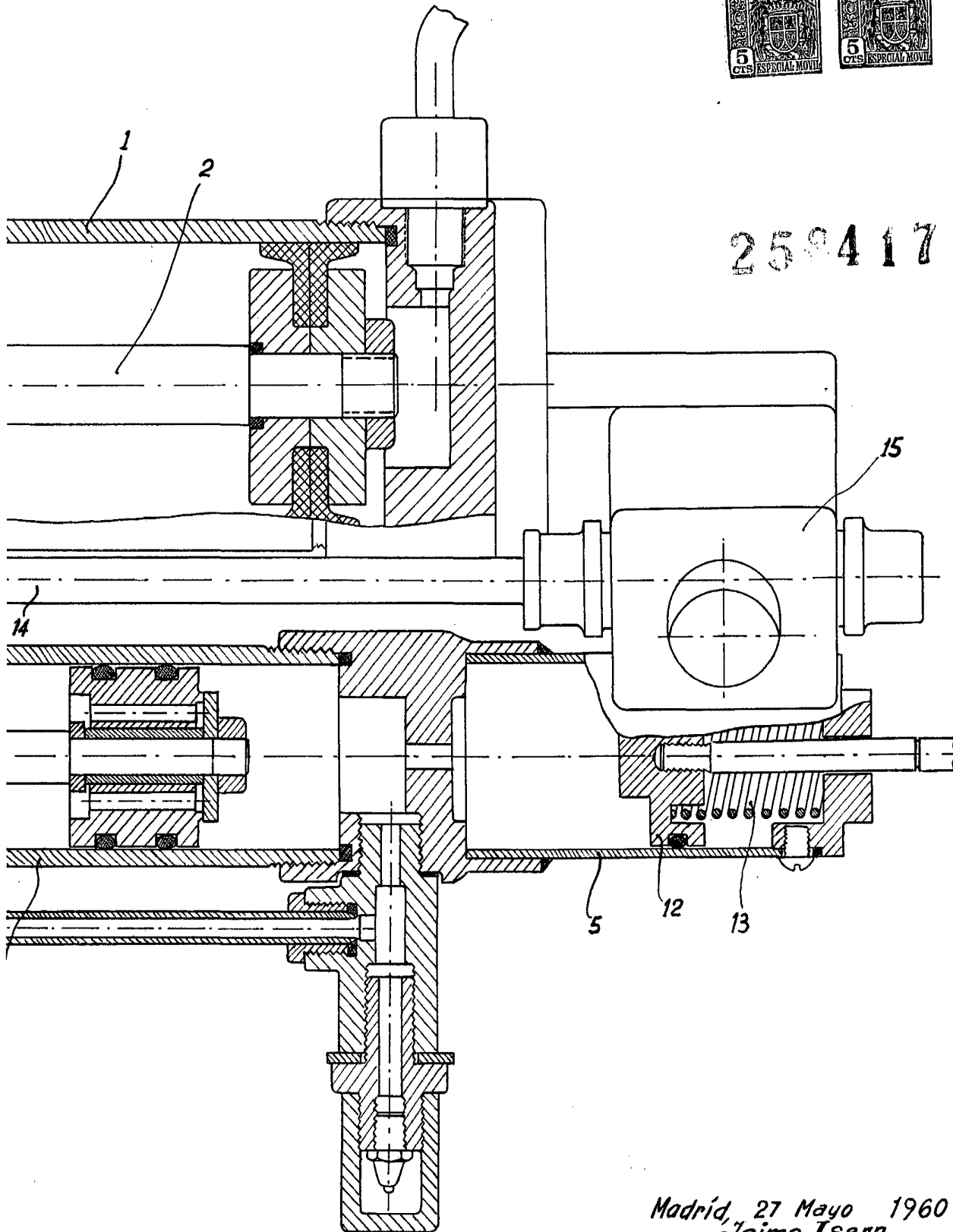
p. a.

ESTARTA Y ECENARRO

N/.ag.

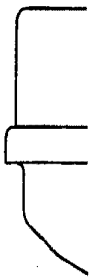
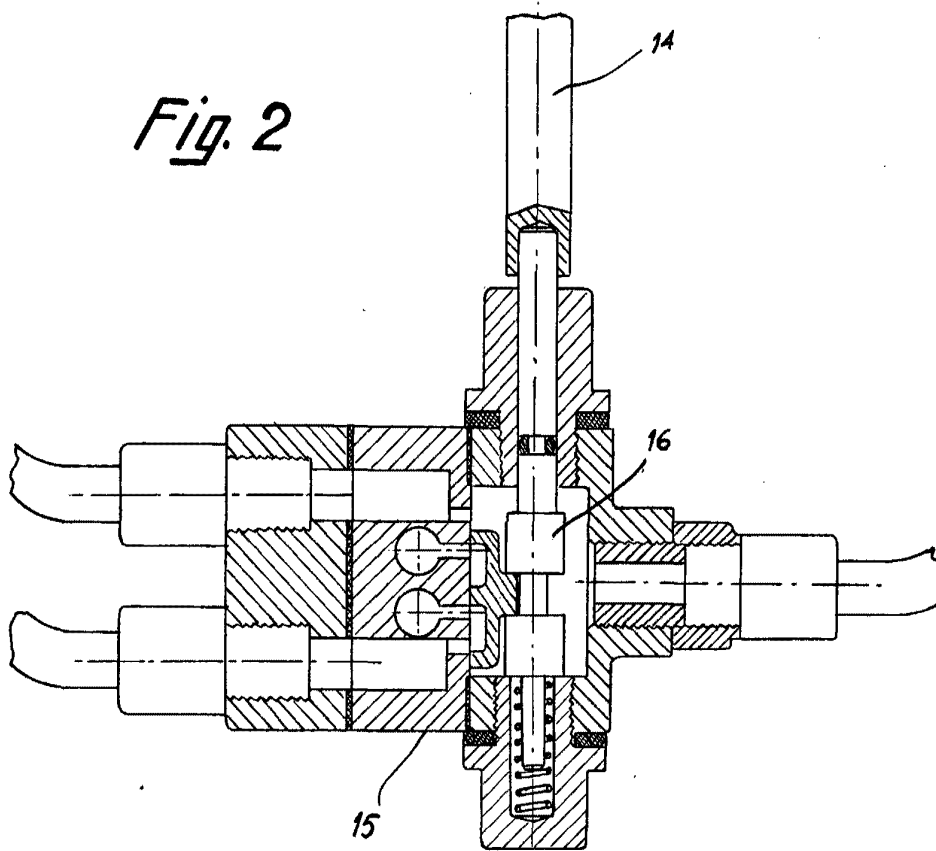
Fig. 1





Madrid, 27 Mayo 1960
p.p. Jaime Isern

Fig. 2



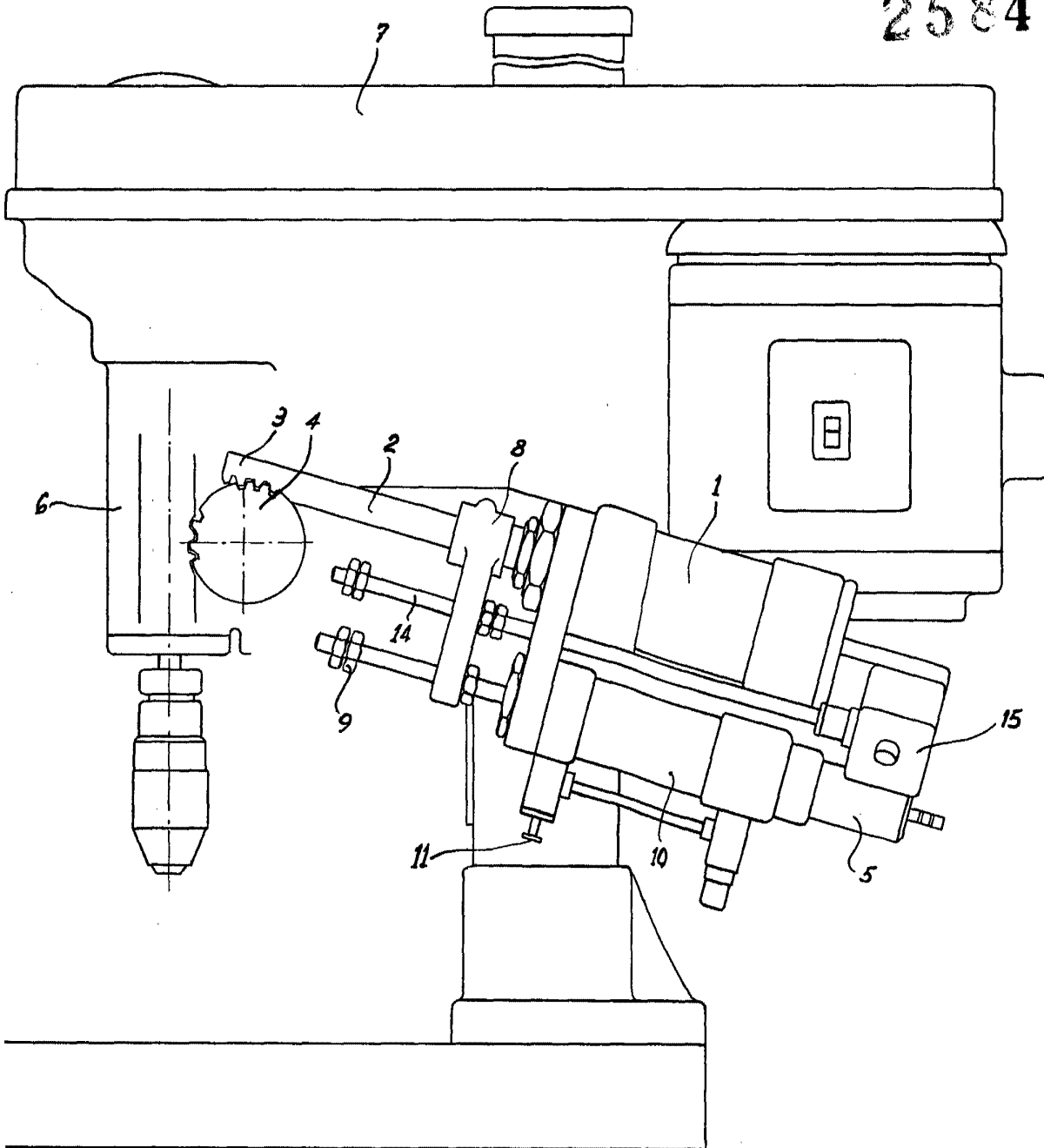
6





Fig. 3

258417



Madrid, 27 Mayo 1960
p.p. Jaime Isern