

JF/in



ESPAÑA

(12) ES (11) 21 (22)	NUMERO 258.415	(16) Y
	FECHA DE PRESENTACION 20.5.1.981	

MODELO DE UTILIDAD

16 ENE. 1982

(30) PRIORIDADES:	(32) FECHA	(33) PAIS
(31) NUMERO		

(47) FECHA DE PUBLICIDAD	(48) CLASIFICACION INTERNACIONAL
	A4 7K 1/14

(54) TITULO DE LA DIVENCION

DISPOSITIVO DE OBTURACION DE DESAGUES SANITARIOS.

(71) SOLICITANTE (ES)

DON JOSE ANTONIO MARTIN SAEZ

DOMICILIO DEL SOLICITANTE

Cristobal Valdes, nº 3 - (porteria) - LAS ARENAS (Vizcaya)

(72) INVENTOR (ES)

(73) TITULAR (ES)

(74) REPRESENTANTE

DON BERNARDO UNGRIA GOJBURN

1 El Estatuto vigente sobre Propiedad Industrial, de  
26 de Julio de 1929, en su texto refundido publicado el 30  
de Abril de 1930, establece los caracteres de patentabili-  
dad de las invenciones de tipo industrial que tienen por  
5 objeto obtener ventajas sobre lo ya conocido, admitiendo  
por consiguiente como patentables, las nuevas máquinas, a-  
paratos, instrumentos, procesos de fabricación, etc. La am-  
plitud de conceptos previstos como patentables, ha llevado  
al legislador a aclarar (Artº. 46) que la enumeración con-  
10 tenida en dicho cuerpo legal es puramente enunciativa y no  
limitativa, haciéndola extensiva incluso a los descubrimien-  
tos de tipo científico (Artº. 47). . . . .

15 El Decreto de 26 de Diciembre de 1947, recogiendo  
la Orden de 18 de Noviembre de 1935, confirma el criterio  
legal de que también serán patentables los instrumentos, ob-  
jetos, o partes de los mismos, que aporten a la función a  
que son destinados, un beneficio o efecto nuevo, y en defi-  
nitiva que constituyan una mejora sustancial sobre lo ante-  
riormente conocido.

20 Pues bien, a tenor de lo expuesto, y en base al ar-  
ticulado que recoge los conceptos expresados, debe conside-  
rarse, que la invención a que se refiere la presente memo-  
ria, constituye una novedad industrial, con características  
y ventajas que la hacen merecedora del privilegio de explo-  
25 tación exclusiva que por ella se solicita, premiando así  
los méritos de quien aporta a la industria del país una me-  
jora efectiva y precisamente comprendida entre las enuncia-  
das por la Ley como patentables. (Arts. 46 y 47 en relación  
con el 171, en su nueva redacción afectada por la Orden de  
30 18 de Noviembre de 1935).

1

La presente invención, según se expresa en el enunciado de esta memoria descriptiva, consiste en un dispositivo de obturación de desagües sanitarios.

5

En líneas generales el dispositivo permite el control manual de la obturación de salida del agua o de cualquier líquido por el orificio de desagüe y por la zona de regresamiento o de salida de emergencia del agua.

10

Este dispositivo mejora el problema existente, hasta ahora, en tapones que obturan directamente el orificio de desagüe, en los que se originaban pérdidas de líquidos por roce contra él, al manipular dentro de dicho líquido. También existen otros dispositivos de constitución de accionamientos distintos que obturan la salida del líquido por una zona oculta al sanitario, en líneas generales el dispositivo está previsto para emplazarse internamente en el cuerpo del sanitario de que se trate, por ejemplo un lavabo y en una zona localizada inmediatamente por detrás de las bocas de desagüe y rebosadero, todo ello con el fin de que de una manera manual se produzca el cierre de apertura de la vía de canalización entre la citada boca de desagüe y la tubería general de evacuación.

15

20

25

Fundamentalmente el dispositivo cierra el paso del líquido almacenado en un sanitario, mediante un dispositivo que mantiene oculto y que obtura el paso de líquido a la salida de la boca de desagüe del sanitario. El accionamiento se realiza mediante un pomo, que al girarlo, hace que se desplace verticalmente un obturador hueco a lo largo de unas guías que encajan en sendas ranuras del cuerpo que encierra el dispositivo obturador.

30

El obturador presenta una configuración

1 cilíndrica en su superficie de actuación contra el orificio  
de salida de desagüe del sanitario y dicha superficie es de  
un material elástico, cuero, etc., de tal manera que no per-  
mita el paso de agua en una posición determinada del obtura-  
5 dor. El interior del obturador será hueco pero con unos sa-  
lientes enfrentados que se unen en una pieza cilíndrica cen-  
tral cuyo interior va roscado y en el que se conjuga la ros-  
ca de un vástago que va accionado por el pomo que emerge -  
del sanitario. El obturador cuenta con dos tope de final -  
10 de carrera en su desplazamiento vertical, previstos en la -  
parte inferior por la propia configuración del cuerpo que -  
encierra al obturador y por la parte superior mediante el -  
ensanchamiento diametral del vástago.

15 Para complementar la descripción que segui-  
damente se va a realizar y con el fin de ayudar a la mejor  
comprensión de las características del invento, se acompaña  
a la presente memoria descriptiva un juego de dibujos donde  
se ha representado lo siguiente:

20 La figura 1ª corresponde a una vista en -  
sección diametral del dispositivo obturador encajado en el  
sanitario y en una posición estanca o de cierre para el pa-  
so de líquido.

25 La figura 2ª corresponde a una vista en -  
planta inferior del conjunto obturador.

La figura 3ª corresponde a una vista en -  
sección del dispositivo obturador, en una oposición en la  
que se permite el paso del líquido por el orificio del de-  
sagüe.

30 La figura 4ª corresponde a una vista en -  
alzado lateral del elemento obturador.

1

La figura 5ª corresponde a una vista en planta superior del citado elemento obturador.

5

Por último la figura 6ª corresponde a una vista en alzado lateral del cuerpo tubular que va alojado en la parte posterior del sanitario y que contiene el dispositivo obturador.

10

Como puede observarse, a tenor de los planos comentados, la zona posterior del cuerpo sanitario 1, presenta un vaciado en el que se aloja un cuerpo tubular 2 provisto de orificios 3 y 4 en coincidencia con los orificios del desagüe y del rebosadero.

15

El cuerpo tubular 1 presenta superior e interiormente una serie de tabiques radiales que coinciden axialmente en un conducto 4 que atraviesa la tapa superior del sanitario 1, sobrepasandola.

20

El conducto 5 presenta interiormente un vástago 6, que al sobresalir inferiormente del conducto 5 presenta una zona 7 de menor diametro, zona ésta de menor diametro que se encuentra roscada. El vástago 6 superiormente queda retenido en su emplazamiento axial por una arandela 8 y rematado por un pomo de accionamiento 9. La zona inferior del vástago 6 y más concretamente su porción 7 de menor diametro se conjuga con un elemento tubular 10 roscado interiormente y provisto de dos brazos radiales 11 que unen al citado elemento tubular roscado 10 con un obturador tubular cilíndrico 12, que es susceptible de deslizarse por el interior del cuerpo tubular 2, al disponer este cuerpo tubular 2 en su zona media, dos ranuras verticales 13 diametralmente opuestas, en las que encajan y se deslizan sendos tetones 14 radiales convergentes del obturador 12.

25

30

1 El obturador 12 presenta su embocadura inferior provista de un achaflanamiento 15 que contacta con un ensanchamiento 16 interno de las paredes del cuerpo general 2, todo ello de tal manera que al girar el pomo 9 y accionar por tanto el vástago 6, se producirá la obturación o desobturación del desagüe, al chocar inferior el achaflanamiento 15 inferior del obturador 12 con las paredes 16 del cuerpo general 2, o al chocar la zona superior del elemento tubular roscado 12 con la zona de mayor diámetro del vástago 6, a la vez que el agua del rebosadero tendrá permanente el paso libre hacia la tubería de desagüe, a través del interior del obturador 12.

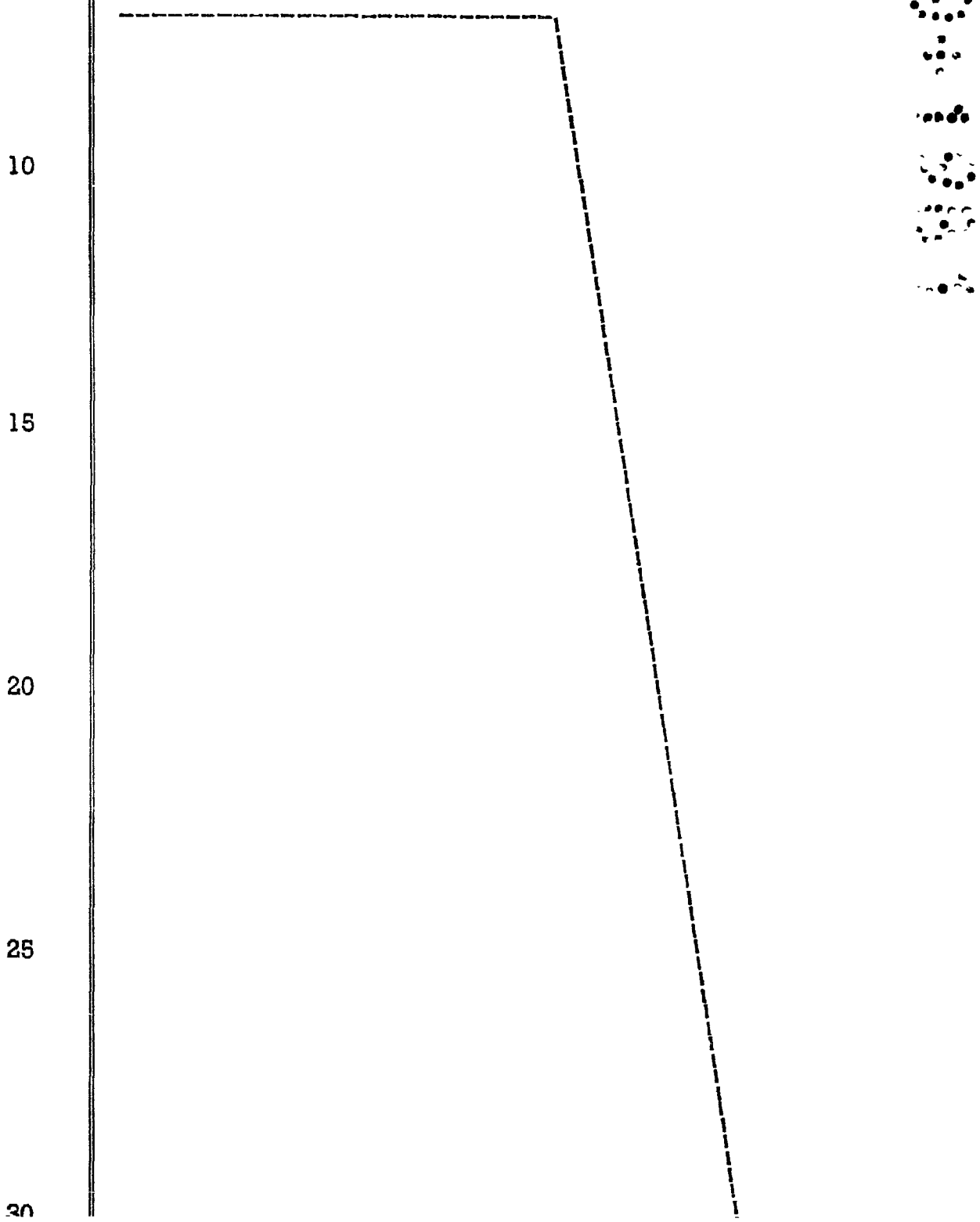
15 A base de esta estructura, el funcionamiento del dispositivo es como a continuación se indica:

20 Según se observa en la figura 1ª de los planos que se acompañan, el elemento obturador 12 se encuentra en la posición que impide el paso del agua procedente del desagüe, ya que el citado obturador 12 se encuentra en disposición de tapar el orificio 4 de coincidencia con el desagüe. En esta misma posición de obturación del líquido del desagüe, el líquido procedente del rebosadero 3 tendrá caída libre hacia la tubería de desagüe, a través del interior del obturador 12.

25 En esta posición descrita, al hacer girar el mando 9, provocaremos la subida del obturador 12, al discurrir sus tetones 14 por las guías 13, todo ello de tal manera que se desobturará la ventana 4, con lo cual el agua procedente del desagüe del sanitario pasará directamente hacia la tubería general. El recorrido hacia arriba del obturador 12 tendrá un límite de carrera, al chocar el elemento

30

1 tubular 10 con la porción inferior del vástago 6, pudiendo  
graduar más o menos la salida del agua del desagüe, hacien  
do que el obturador 12 esté obturando más o menos a la ven-  
tana 4. En cualquiera de estas posiciones descritas, el -  
5 agua procedente del rebosadero 3 caerá directamente a la -  
tubería general, a través del interior del obturador 12.



1 Hecha la descripción a que se refiere la memoria  
que antecede, es preciso insistir en que los detalles de  
realización de la idea expuesta, pueden variar, es decir,  
que pueden sufrir pequeñas alteraciones, basadas siempre  
5 en los principios fundamentales de la idea, que son en esen-  
cia los que quedan reflejados en los párrafos de la descrip-  
ción hecha. En efecto, el Artículo 48 del Estatuto vigente  
sobre Propiedad Industrial, establece como no patentables,  
en su apartado tercero, "los cambios de forma, dimensiones,  
10 proporciones y materias de un objeto ya patentado" fijando  
así el criterio del legislador en el sentido de que paten-  
tada una idea que pueda dar lugar a una realidad práctica  
e industrializable, nadie podrá apoyarse en ella para, a  
pretexto de haber introducido ligeras modificaciones, pre-  
15 sentarla como nueva y propia.

Este principio, en cuanto al alcance de la protec-  
ción del objeto patentado se refiere, se halla confirmado  
por numerosas Sentencias del Tribunal Supremo, y entre -  
ellas, como más terminantes, en las de fechas 16 de octubre  
20 de 1954, 23 de enero de 1959, 20 de marzo de 1964 y otras.

Establecido el concepto expresado, en cuanto a la  
amplitud que debe darse a la protección solicitada, se re-  
dacta a continuación la Nota de Reivindicaciones, de acuer-  
do con lo que se establece en el último párrafo del apar-  
25 tado tercero del Artículo 100 de la Ley, sintetizando así  
las novedades que se desean reivindicar:

#### NOTA DE REIVINDICACIONES

En resumen, el privilegio de explotación exclusi-  
va que se solicita, recaerá sobre las reivindicaciones si-  
30 guientes:

1  
  
5  
  
10  
  
15  
  
20  
  
25  
  
30

1. DISPOSITIVO DE OBTURACION DE DESAGÜES SANITARIOS, que estando previsto para emplazarse internamente en el cuerpo del sanitario de que se trate, por ejemplo en el lavabo y en una zona localizada inmediatamente por detrás de las bocas de desagüe y rebosadero, todo ello con el fin de que de una manera manual se produzca el cierre y la apertura de la vía de canalización entre la citada boca de desagüe y la tubería general de evacuación, esencialmente se caracteriza por comprender un cuerpo tubular con orificios en coincidencia con el desagüe y el rebosadero, disponiendo superior e interiormente un conducto axial atravesando la tapa superior, la cual sobrepasa, comprendiendo en este conducto un vástago, que al sobresalir inferiormente del conducto presenta menor diámetro y se encuentra roscado, mientras que superiormente queda retenido en su desplazamiento axial por una arandela y rematado por un pomo, habiéndose previsto que la zona inferior del vástago que conjugada con un elemento tubular roscado interiormente y provisto de dos brazos radiales que le unen a un obturador tubular cilíndrico, susceptible de deslizarse por el interior del cuerpo tubular, al disponer éste en su zona media dos ranuras verticales diametralmente opuestas y las que encajan y se deslizan sendos tetones radiales del obturador, el cual presenta su embocadura inferior achaflanada para contactar con un ensanchamiento interno de las paredes del cuerpo general, todo ello de tal manera que al girar el pomo y accionar el vástago, se produzca la obturación o desobturación del desagüe, al chocar inferiormente el achaflanamiento inferior del obturador con las paredes del cuer

1

roscado con la zona de mayor diámetro del vástago, a la vez que el agua del rebosadero tendrá permanentemente el paso libre hasta la tubería de desagüe a través del interior del obturador.

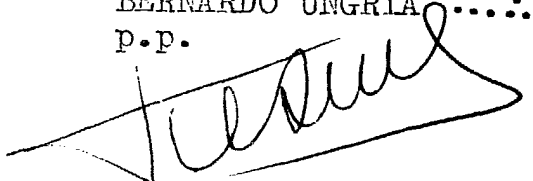
5

2.- Se reivindica por último como objeto sobre el que ha de recaer el Modelo de Utilidad que se solicita:  
DISPOSITIVO DE OBTURACION DE DESAGÜES SANITARIOS.

10

Todo conforme queda descrito y reivindicado en la presente memoria descriptiva que consta de diez páginas mecanografiadas y dibujos que se acompañan.

Madrid 20 de mayo de 1981  
BERNARDO UNGRIA  
p.p.



15

20

25

30

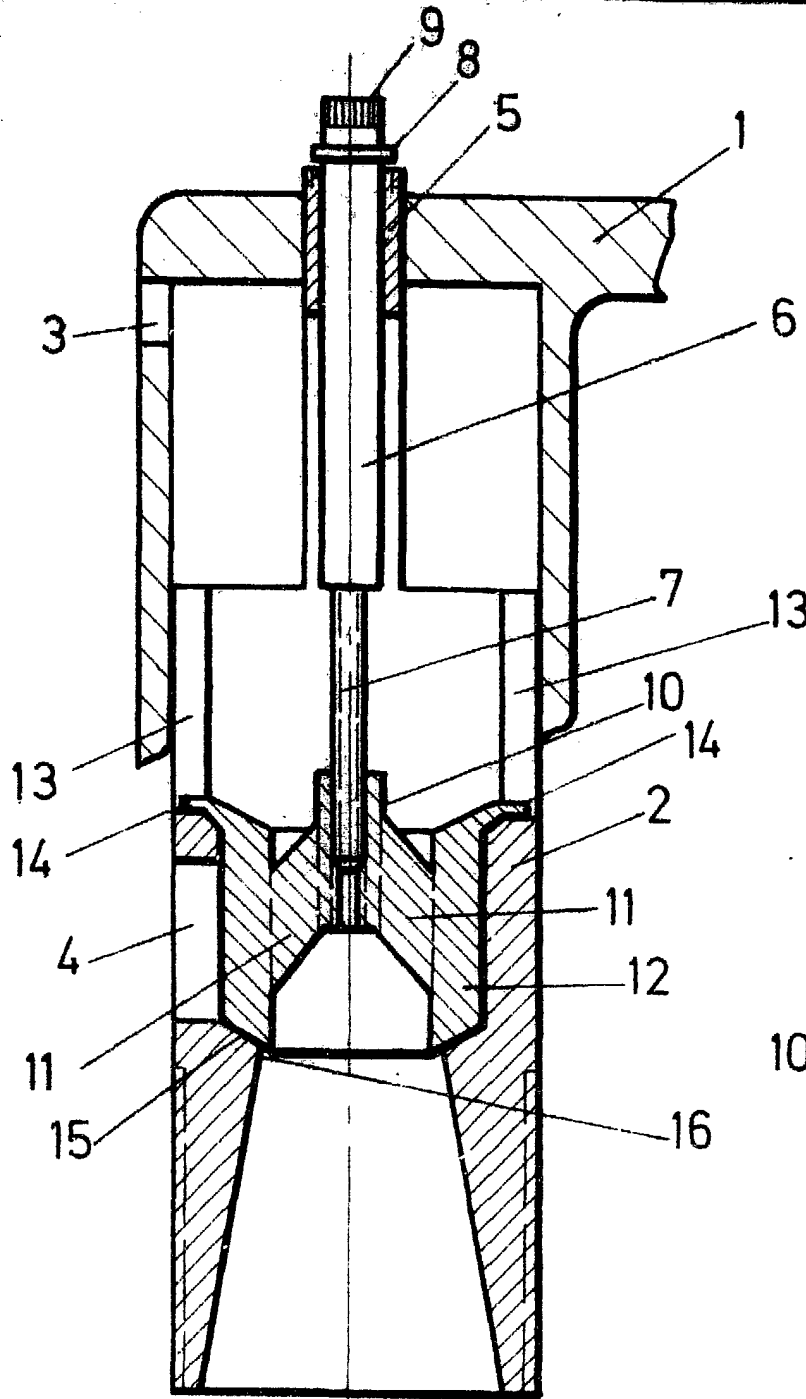


FIG. 1

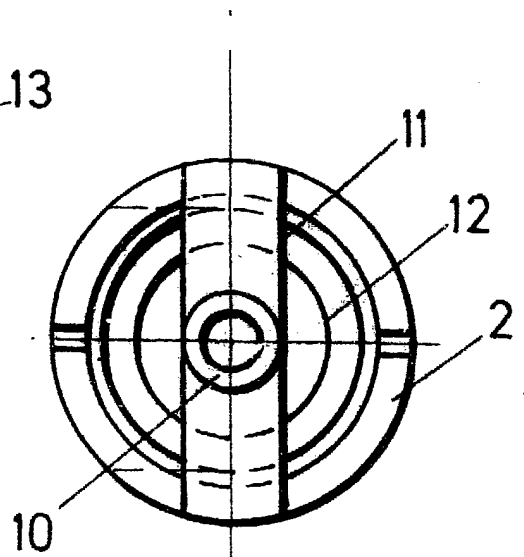


FIG. 2

ESCALA VARIABLE

Madrid, 20 de Mayo de 19 81

BERNARDO UNGRIA

P. S.

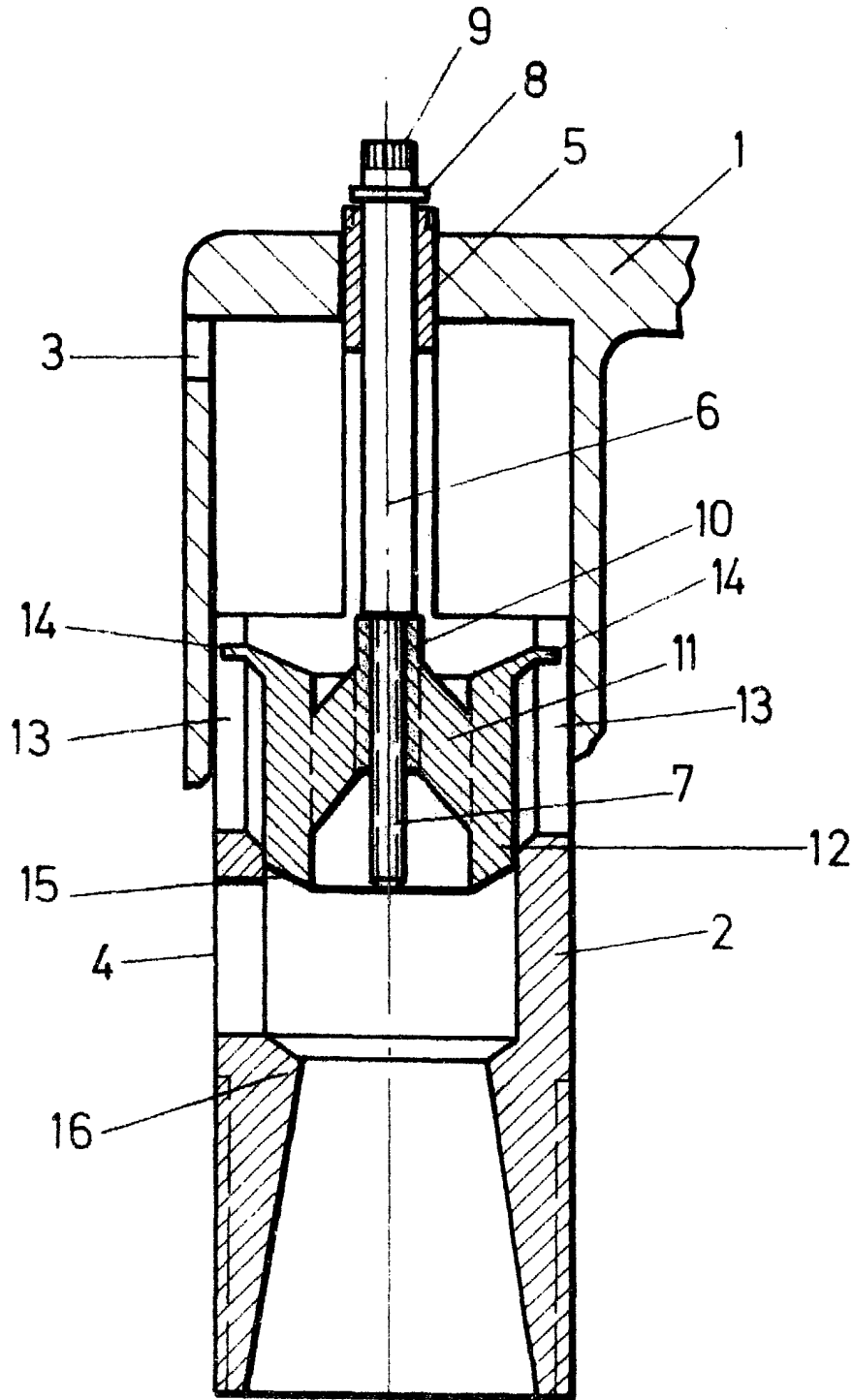


FIG. 3

ESCALA VARIABLE  
Madrid, 20 de Mayo de 1981

BERNARDO UNGRIA

P. P.

ESCALA VARIABLE  
Modhd, 20 de Mayo de 19 81  
BERNARDO UNGRIA  
P. P.

FIG. 6

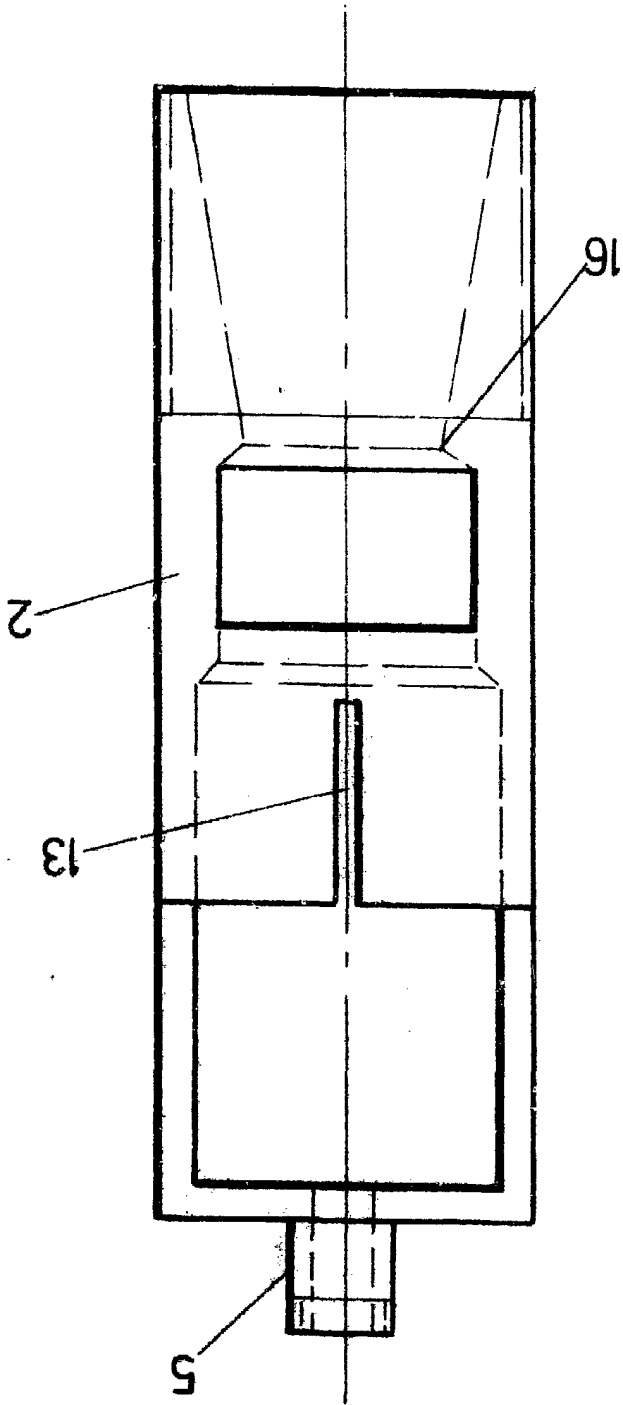


FIG. 5

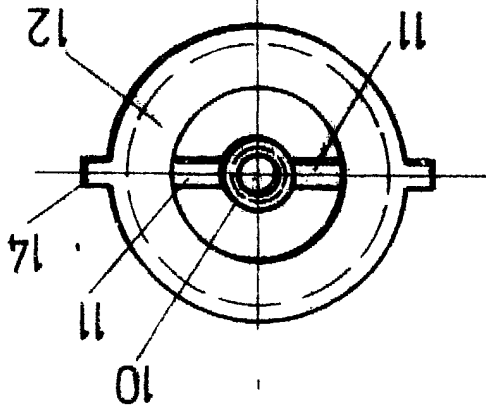


FIG. 4

