



ESPAÑA

(19) ES (21) (22)	(11) NUMERO 258.414	(10) Y
	FECHA DE PRESENTACION 20 Mayo 1981	

MODELO DE UTILIDAD

16 ENE. 1982

(30) PRIORIDADES:	(32) FECHA	(33) PAIS
(31) NUMERO		

(47) FECHA DE PUBLICIDAD	(51) CLASIFICACION INTERNACIONAL
	A63H33100

(54) TITULO DE LA INVENCIÓN

JUQUETE-GRANJA CON PISTA DE DESPLAZAMIENTO DE MOVILES Y OTROS EFECTOS.

(71) SOLICITANTE (S)

VERMO, S.A.

DOMICILIO DEL SOLICITANTE

Muntaner, 262, BARCELONA 21

(72) INVENTOR (ES)

(73) TITULAR (ES)

(74) REPRESENTANTE

DON BERNARDO UNGRIA GOIBURU

1
5
10
15
20
25
30

El Estatuto vigente sobre Propiedad Industrial, de 26 de Julio de 1929, en su texto refundido publicado el 30 de Abril de 1930, establece los caracteres de patentabilidad de las invenciones de tipo industrial que tienen por objeto obtener ventajas sobre lo ya conocido, admitiendo por consiguiente como patentables, las nuevas máquinas, aparatos, instrumentos, procesos de fabricación, etc. La amplitud de conceptos previstos como patentables, ha llevado al legislador a aclarar (Artº. 46) que la enumeración contenida en dicho cuerpo legal es puramente enunciativa y no limitativa, haciéndola extensiva incluso a los descubrimientos de tipo científico (Artº. 47).

El Decreto de 26 de Diciembre de 1947, recogiendo la Orden de 18 de Noviembre de 1935, confirma el criterio legal de que también serán patentables los instrumentos, objetos, o partes de los mismos, que aporten a la función a que son destinados, un beneficio o efecto nuevo, y en definitiva que constituyan una mejora sustancial sobre lo anteriormente conocido.

Pues bien, a tenor de lo expuesto, y en base al articulado que recoge los conceptos expresados, debe considerarse, que la invención a que se refiere la presente memoria, constituye una novedad industrial, con características y ventajas que la hacen merecedora del privilegio de explotación exclusiva que por ella se solicita, premiando así los méritos de quien aporta a la industria del país una mejora efectiva y precisamente comprendida entre las enunciadas por la Ley como patentables. (Arts. 46 y 47 en relación con el 171, en su nueva redacción afectada por la Orden de 18 de Noviembre de 1.935).

1 El objeto de la presente solicitud se refiere, se-
gún se deduce del enunciado, a un juguete granja con pista
de desplazamiento de móviles y otros efectos. Se ha ideado
5 con la finalidad de proporcionar al mercado y al público
en general un juguete en forma de granja con efectos móvi-
les, mediante el cual resulta posible aportar conceptos di-
dáticos a la práctica de los juegos, partiendo de un siste-
ma de funcionamiento realmente simplificado.

10 En este sentido, el juguete granja que se propone
viene caracterizado porque la superficie de juego compren-
de una pista circular giratoria a impulsos de un mando en
forma de manivela dispuesto en la propia superficie, cuyo
mando transmite a la pista el movimiento de giro por medio
de un engranaje, con la particularidad de que la base de la
15 pista tiene alrededor de su eje de giro una leva por medio
de la cual actúa sobre una placa corredera plana dispuesta
bajo la superficie de juego.

20 La corredera está provista de una escotadura donde
engarza un dobléz en ángulo diedro de otra placa basculan-
te sobre su zona angular y cuya placa tiene en su extremo
libre un receptáculo abierto por la parte superior y un pi-
vote situado en posición cercana a dicho receptáculo, en el
cual tropieza una parte basculante a modo de volquete de un
vehículo que es arrastrado por la pista circular giratoria,
25 la cual cuenta con otro pivote donde engarza el vehículo
para su arrastre.

30 La zona de ubicación de la placa basculante se ha-
lla combinada con un espacio en el cual el vehículo puede
maniobrar, siempre arrastrado por el pivote de la pista cir-
cular, en marcha atrás para que el cargamento que contiene

1 el volquete, constituido por un cuerpo esférico, sea descar-
gado sobre el receptáculo de la palanca, que por acción de
la corredera es elevada de manera que la esfera es transfe-
rida a un canal situado sobre una torre central a la pista
5 giratoria.

El canal está ligeramente inclinado para que la bo-
la caiga por él hasta un punto de retención situado en el
interior de un pequeño edificio a modo de granero, y cuyo
punto de retención tiene la base en forma de trampilla actua-
10 da por el vehículo en otra maniobra de retroceso o marcha
atrás, repitiéndose el ciclo constantemente; con la parti-
cularidad además que la pista giratoria y la placa correde-
ra, se relacionan en su movimiento con otras partes móviles
auxiliares a las que provocan un simple movimiento de vai-
15 vén y giro.

Para ayudar a la interpretación de la idea expuesta
se ha confeccionado, a título simplemente explicativo, un
juego de planos que ilustra la presente memoria como un
ejemplo de realización del juguete granja con pista de des-
20 plazamiento de móviles que constituye el objeto de la pre-
sente solicitud.

La figura 1ª, corresponde a una vista esquemática,
en planta superior, del mecanismo principal de accionamien-
to de un juguete granja, hecho según el invento.

25 La figura 2ª, muestra una vista esquemática, en pers-
pectiva, del juguete granja en cuestión.

Haciendo referencia a las figuras citadas es de
observar que el juguete granja que se propone comprende una
superficie de juego -1- con una pista circular -2- girato-
30 ria a impulsos de un mando -3- dispuesto en la propia super-

1 ficie -1-. El mando -3- transmite a la pista circular -2-
el movimiento de giro por medio de un sistema de engranejes
-4-.

5 La pista -2- tiene en su base, alrededor de su eje
de giro -5-, una leva -6- por medio de la cual actúa sobre
una placa corredera plana -7- dispuesta bajo la superficie
de juego -1-. La corredera -7- está provista de una escota-
dura -8- donde engarza un dobléz -9- de otra placa -10-
basculante sobre dicho dobléz -9-.

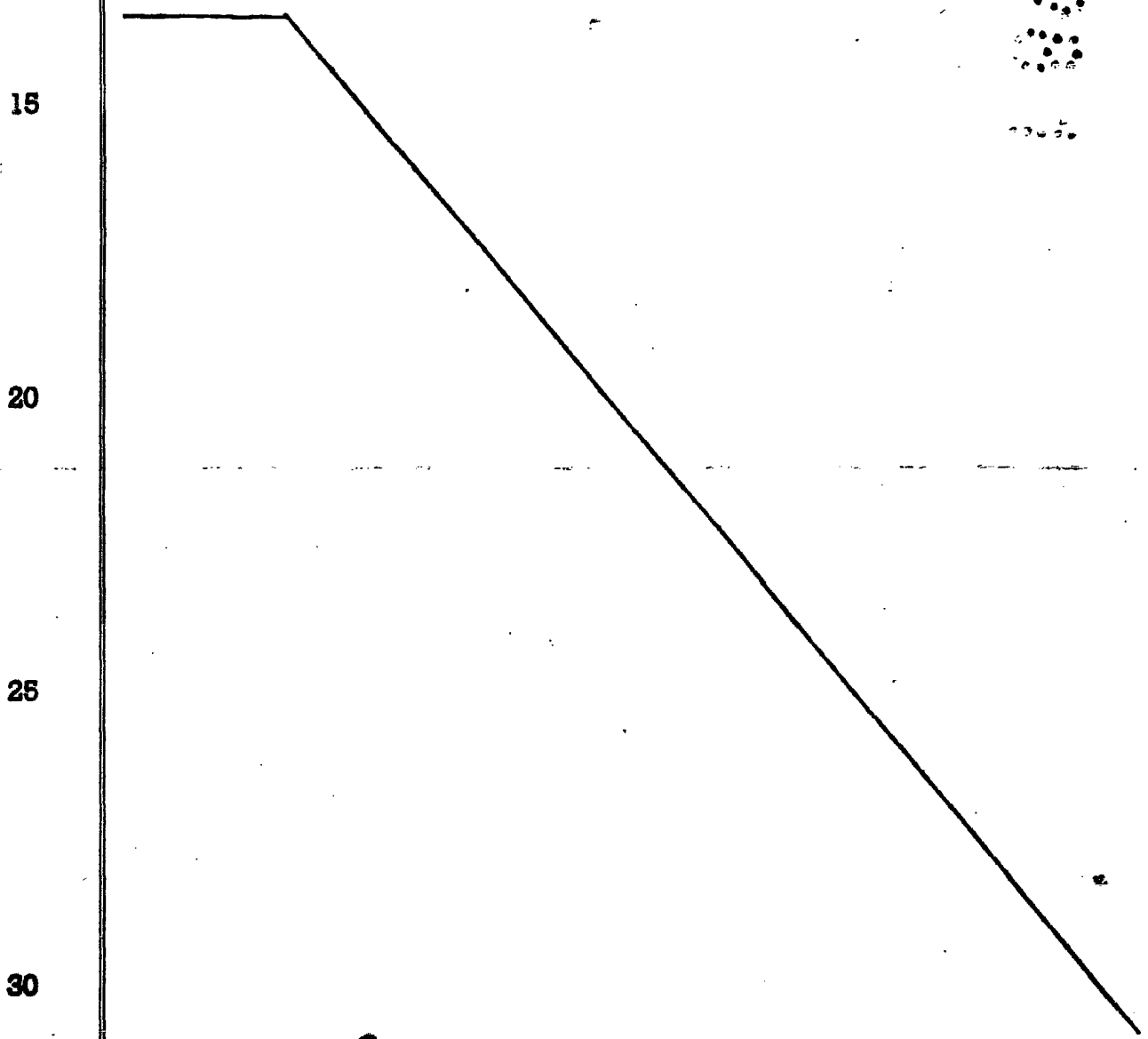
10 La placa -10- tiene en su extremo libre un receptá-
culo abierto -11- y un pivote -12- situado en posición cer-
cana a dicho receptáculo. En el pivote -12- tropieza una
parte basculante -13-, a modo de volquete, de un vehículo
-14- que es arrastrado por la pista circular -2-, la cual
15 cuenta con otro pivote -15- donde engarza el vehículo -14-
para su arrastre.

20 La zona de ubicación de la placa basculante -10- se
halla combinada con un espacio -16- en el cual el vehículo
-14- puede maniobrar, siempre arrastrado por el pivote -15-
de la pista circular -2-, en marcha atrás para que el car-
gamento que contiene el volquete, constituido por un cuer-
po esférico -17- sea descargado sobre el receptáculo -11-
de la placa -10- que por acción de la corredera -7- es ele-
vada de manera que la esfera -17- es transferida a un canal
25 -18- situado sobre una torre central -19- a la pista gira-
toria -2-.

30 El canal -18- está ligeramente inclinado para que
la bola -17- caiga por él hasta un punto de retención, si-
tuado en el interior de un pequeño edificio -20- a modo de
granero, en el cual es recogida de nuevo por el vehículo -

1 -14- en otra maniobra de retroceso, repitiéndose el ciclo
constantemente. La pista giratoria -2- y la placa corredera
-7- se relacionan en sus movimientos con otras partes móvi-
les auxiliares, por ejemplo, un muñeco -21- al que provocan
5 un simple movimiento de vaivén y giro a través de una pieza
basculante -22- portadora de un pivote -23- en el que se dis-
pone anclado el citado muñeco -21-

Con ello se obtiene un juguete granja que asocia a
la facilidad de su fabricación una pluralidad de efectos
10 móviles que benefician el desarrollo de los juegos infantiles
por lo que el modelo solicitado aporta una utilidad y un be-
neficio y efecto nuevo a la función a que se destina.



1 Hecha la descripción a que se refiere la memoria
que antecede, es preciso insistir en que los detalles de
realización de la idea expuesta, pueden variar, es decir,
que pueden sufrir pequeñas alteraciones, basadas siempre
5 en los principios fundamentales de la idea, que son en esen-
cia los que quedan reflejados en los párrafos de la descrip-
ción hecha. En efecto, el Artículo 48 del Estatuto vigente
sobre Propiedad Industrial, establece como no patentables,
en su apartado tercero, "los cambios de forma, dimensiones,
10 proporciones y materias de un objeto ya patentado" fijando
así el criterio del legislador en el sentido de que paten-
tada una idea que pueda dar lugar a una realidad práctica
e industrializable, nadie podrá apoyarse en ella para, a
pretexto de haber introducido ligeras modificaciones, pre-
15 sentarla como nueva y propia.

Este principio, en cuanto al alcance de la protec-
ción del objeto patentado se refiere, se halla confirmado
por numerosas Sentencias del Tribunal Supremo, y entre -
ellas, como más terminantes, en las de fechas 16 de octubre
20 de 1954, 23 de enero de 1959, 20 de marzo de 1964 y otras.

Establecido el concepto expresado, en cuanto a la
amplitud que debe darse a la protección solicitada, se re-
dacta a continuación la Nota de Reivindicaciones, de acuer-
do con lo que se establece en el último párrafo del apar-
25 tado tercero del Artículo 100 de la Ley, sintetizando así
las novedades que se desean reivindicar:

NOTA DE REIVINDICACIONES

En resumen, el privilegio de explotación exclusi-
va que se solicita, recaerá sobre las reivindicaciones si-
30 guientes:

1 1a.- JUGUETE-GRANJA CON PISTA DE DESPLAZAMIENTO
DE MOVILES Y OTROS EFECTOS, caracterizado esencialmente por
que la superficie de juego comprende una pista circular gi-
ratoria a impulsos de un mando en forma de manivela dispues-
5 to en la propia superficie, cuyo mando transmite a la pista
el movimiento de giro por medio de un engranaje, con la par-
ticularidad que la base de la pista tiene alrededor de su
eje de giro una leva por medio de la cual actua sobre una
placa-corredera plana, dispuesta bajo la superficie de jue-
10 go, cuya corredera está provista de una escotadura donde en-
garza un dobléz en angulo diedro de otra placa basculante,
sobre su zona angular y cuya placa tiene en su extremo li-
bre un receptáculo abierpo por la parte superior y un pivote
situado en posición cercana a dicho receptáculo, en el
15 cual tropieza una parte basculante a modo de volquete de un
vehículo que es arrastrado por la pista circular giratoria,
la cual cuenta con otro pivote donde engarza el vehículo pa-
ra su arrastre; hallándose combinada la zona de ubicación
de la placa basculante con un espacio en el cual el vehícu-
20 lo puede maniobrar, siempre arrastrado por el pivote de la
pista circular, en marcha atrás para que el cargamento que
contiene el volquete, constituido por un cuerpo esférico,
sea descargado sobre el receptáculo de la palanca, que por
acción de la corredera es elevada de manera que la esfera
25 es transferida a un canal situado sobre una torre central a
la pista giratoria, cuyo canal está ligeramente inclinado
para que la bola caiga por él hasta un punto de retención
situado en el interior de un pequeño edificio a modo de gra-
nero, y cuyo punto de retención tiene la base en forma de
30 trampilla actuada por el vehículo en otra maniobra de re-

1

troceso o marcha atrás, repitiéndose el ciclo constantemente; con la particularidad, además, que la pista giratoria y la placa corredera, se relacionan en su movimiento con otras partes móviles auxiliares a las que provocan un simple movimiento de vaiven y giro.

5

2a.- Se reivindica por último como objeto sobre el que ha de recaer el Modelo de Utilidad que se solicita: JUGUETE-GRANJA CON PISTA DE DESPLAZAMIENTO DE MOVILES Y OTROS EFECTOS.

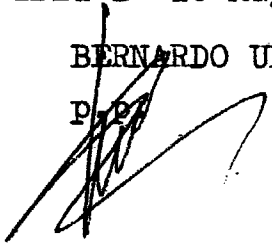
10

Todo conforme queda descrito y reivindicado en la presente memoria descriptiva que consta de nueve páginas mecanografiadas y dibujos que se acompañan.

Madrid 20 de Mayo de 1.981

BERNARDO UNGRIA

P. P.



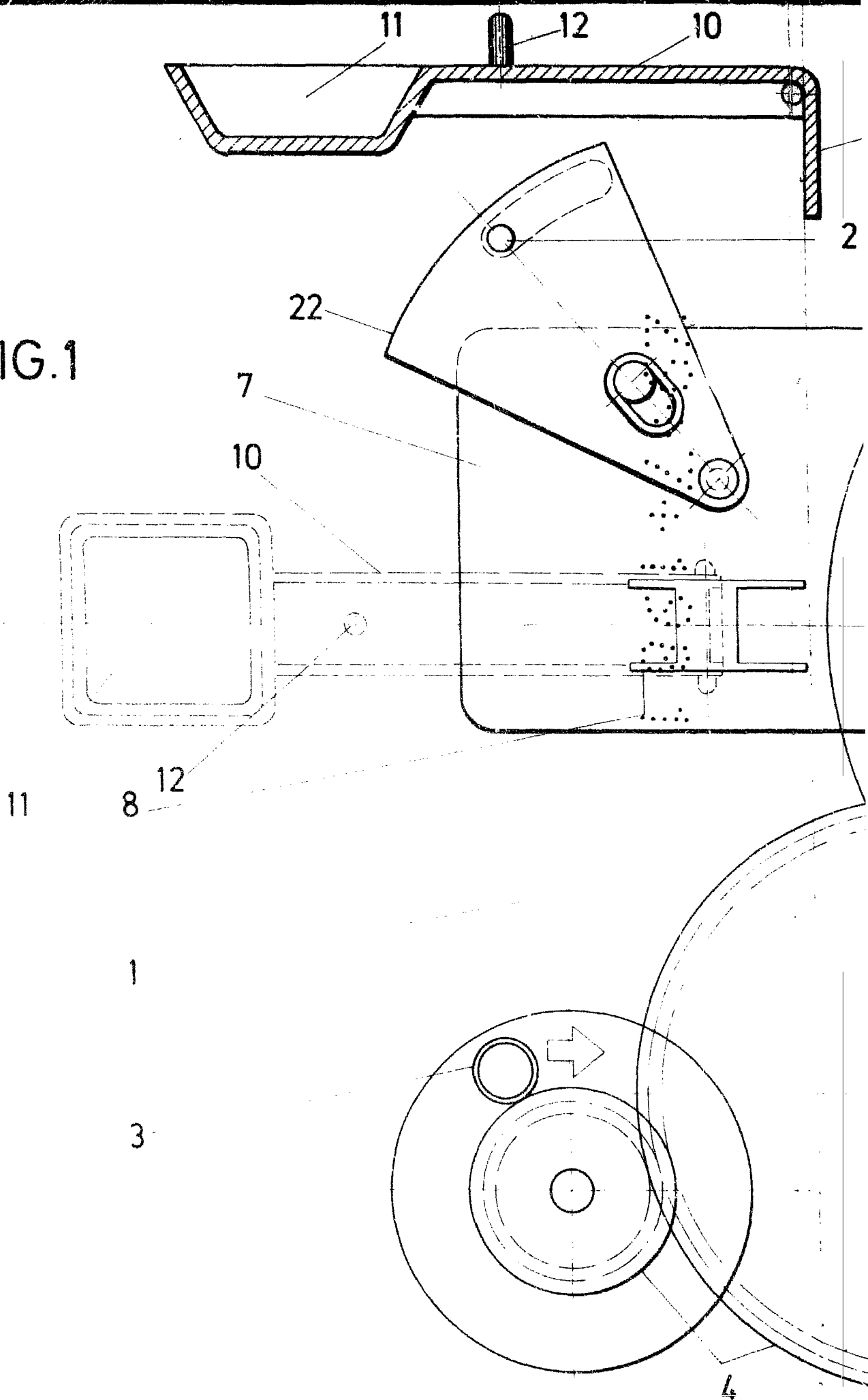
15

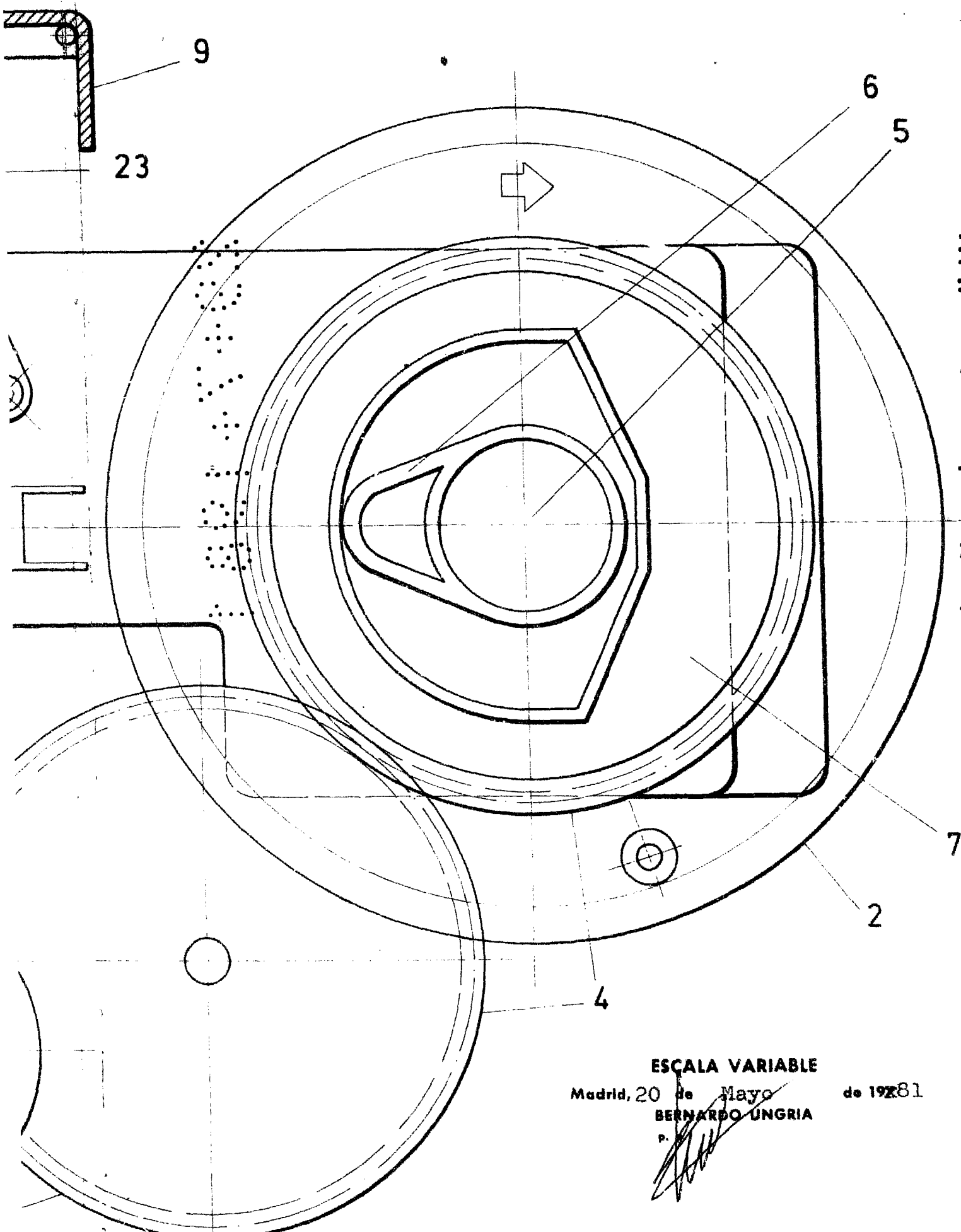
20

25

30

FIG. 1





ESCALA VARIABLE

Madrid, 20 de Mayo

de 1928

BERNARDO UNGRIA

P.

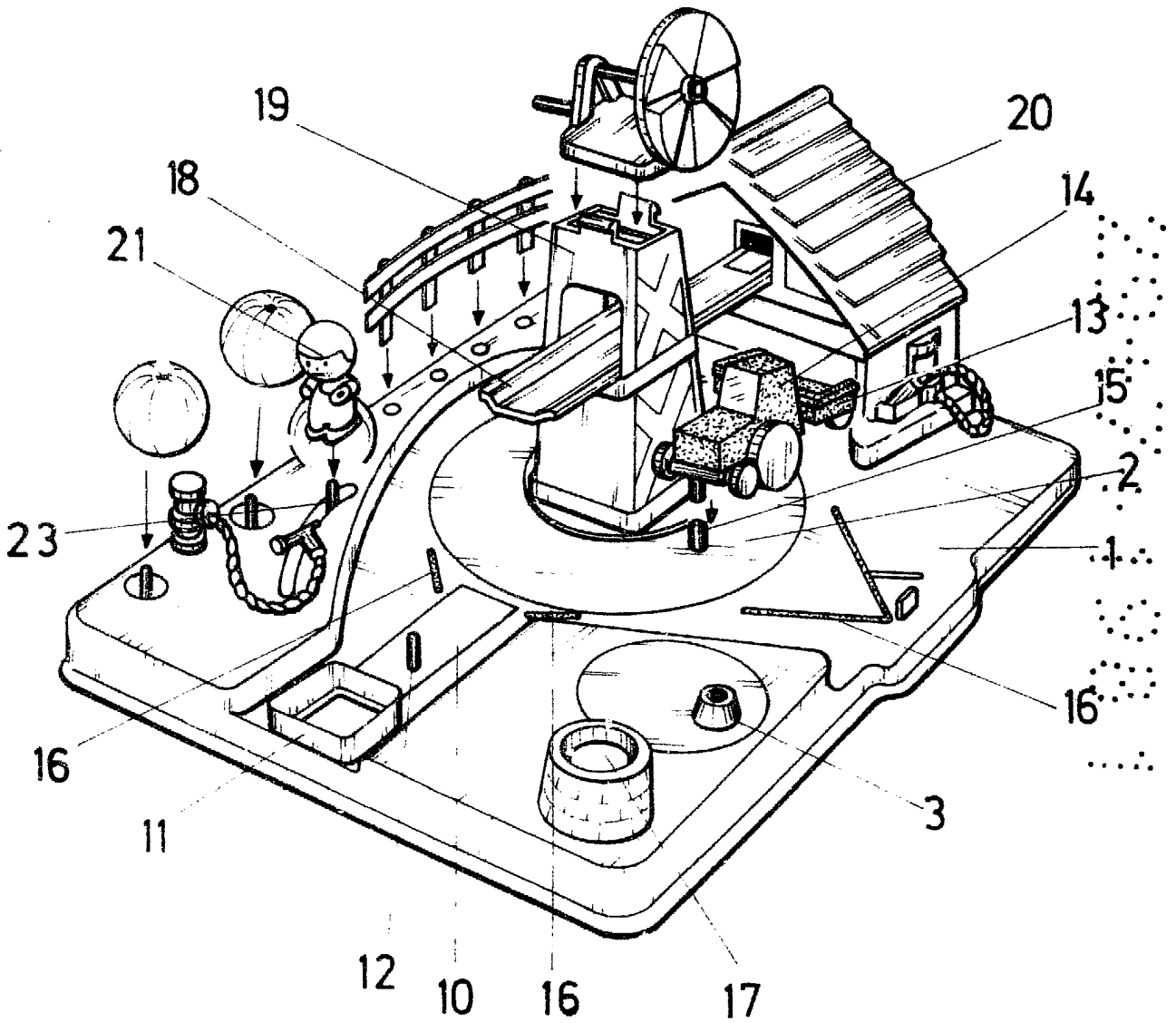


FIG.2

ESCALA VARIABLE

Madrid, 20 de Mayo

de 1978/81

BERNARDO UNGRIA