

(19) ES	(11) NÚMERO 258411	(16) Y
	(21)	
	(22) FECHA DE PRESENTACION 23-7-81	



JF/ah

ESPAÑA

MODELO DE UTILIDAD

1abr. 1982

(30) PRIORIDADES:	(32) FECHA	(33) PAIS
(31) NÚMERO		

(47) FECHA DE PUBLICIDAD	(51) CLASIFICACION INTERNACIONAL E03C 1/232
--------------------------	--

(54) TITULO DE LA INVENCIÓN DISPOSITIVO OBTURADOR DEL DESAGÜE EN APARATOS SANITARIOS.
--

(71) SOLICITANTE (ES) D. JOSE ANTONIO MARTIN SAEZ
--

DOMICILIO DEL SOLICITANTE Cristobal Valdes, 3 (portería) - LAS ARENAS (Vizcaya)
--

(72) INVENTOR (ES)

(73) TITULAR (ES)

(74) REPRESENTANTE DON BERNARDO UNGRIA GOIBURU

1 El Estatuto vigente sobre Propiedad Industrial, de
26 de Julio de 1929, en su texto refundido publicado el 30
de Abril de 1930, establece los caracteres de patentabili-
5 objeto obtener ventajas sobre lo ya conocido, admitiendo
por consiguiente como patentables, las nuevas máquinas, a-
paratos, instrumentos, procesos de fabricación, etc. La am-
plitud de conceptos previstos como patentables, ha llevado
al legislador a aclarar (Artº. 46) que la enumeración con-
10 tenida en dicho cuerpo legal es puramente enunciativa y no
limitativa, haciéndola extensiva incluso a los descubrimien-
tos de tipo científico (Artº. 47).

El Decreto de 26 de Diciembre de 1947, recogiendo
la Orden de 18 de Noviembre de 1935, confirma el criterio
15 legal de que también serán patentables los instrumentos, ob-
jetos, o partes de los mismos, que aporten a la función a
que son destinados, un beneficio o efecto nuevo, y en defi-
nitiva que constituyan una mejora sustancial sobre lo ante-
riormente conocido.

20 Pues bien, a tenor de lo expuesto, y en base al ar-
ticulado que recoge los conceptos expresados, debe conside-
rarse, que la invención a que se refiere la presente memo-
ria, constituye una novedad industrial, con características
y ventajas que la hacen merecedora del privilegio de explo-
25 tación exclusiva que por ella se solicita, premiando así
los méritos de quien aporta a la industria del país una me-
jora efectiva y precisamente comprendida entre las enuncia-
das por la Ley como patentables. (Arts. 46 y 47 en relación
con el 171, en su nueva redacción afectada por la Orden de
30 18 de Noviembre de 1935).

1 La presente invención, según se expresa
en el enunciado de esta memoria descriptiva consiste en un
dispositivo de obturación o cierre de paso de líquido con-
trollado en desagües y rebosaderos, aplicable a aparatos sa-
5 nitarios, tales como bañeras, lavabos, etc.

Actualmente este tipo de dispositivo de
obturación, se basan en tapones que obturan directamente
el orificio de desagüe en los sanitarios o en otros disposi-
tivos, que mediante el desplazamiento manual de un vástago
10 que emerge fuera del sanitario, actúa sobre un tapón situa-
do por encima del orificio de desagüe, al que va unido con
articulación.

El objeto de la presente invención, se ba-
sa en la obturación del orificio de desagüe y del orificio
15 del rebosadero, a través de la parte interior o de la base
de salida del sanitario, mediante un elemento de sección no
cilíndrica realizado en un material elástico, como cuero o
similar, que se desliza verticalmente a través de una rosca
interior que se conjuga en otra rosca dispuesta en un vástago
20 emergente por la parte superior del sanitario en forma
de asidero o pomo. El elemento obturador de sección no ci-
líntrica, se hace susceptible de desplazarse por la zona
inferior y cara interior de otro cuerpo de sección con for-
ma geométrica igual que la sección del elemento obturador.
25 En el extremo inferior del vástago, va sujeto mediante ros-
ca, un tapón que a su vez hace de final de carrera de des-
plazamiento vertical del elemento obturador.

Otra de las características de la inven-
ción consiste en el hecho de que en la zona próxima al ex-
tremo superior del vástago, se ha previsto un ensanchamien-

30

1 to a modo de arandela que hace de tope en cuanto a un des-
plazamiento hacia abajo del vástago. En la cara superior -
del cuerpo en cuyo interior va alojado el elemento obtura-
5 dor y en la zona donde emerge el vástago, se ha previsto un
entrante circular roscado donde se conjuga una tapa embelle-
cedora que no permite el desplazamiento hacia arriba del -
vástago.

Para complementar la descripción que se-
guidamente se va a realizar y con el fin de ayudar a la me-
10 jor comprensión de las características del invento, se acom-
paña con la presente memoria descriptiva un juego de dibu-
jos donde se ha representado lo siguiente:

La figura 1ª corresponde a una vista en
15 sección del dispositivo obturador acoplado a un sanitario.
El elemento obturador se encuentra en posición de cierre de
paso de líquido, pero permitiendo el paso de agua por el re-
bosadero al desagüe.

La figura 2ª corresponde a una vista en
20 sección del dispositivo obturador, permitiendo el paso de -
líquido hacia fuera del sanitario por el orificio de desa-
güe y también por el rebosadero.

La figura 3ª corresponde a una vista en -
planta inferior del conjunto del dispositivo obturador.

La figura 4ª corresponde a una vista en
25 perspectiva con un corte diametral del elemento obturador
aislado.

Por último, la figura 5ª corresponde a una
vista en alzado del vástago despiezado de sus elementos que
van unidos a él.

30 Como puede observarse, a tenor de los pla-

1 nos comentados en la zona superior del sanitario 1, y en
una zona próxima a la ubicación de las llaves de apertura
de salida de agua, existe un orificio que comunica los ori-
ficios del rebosadero 2 y del desagüe 3 propiamente dicho.

5 En este orificio vertical existente en la
parte posterior del sanitario 1, se aloja un cuerpo 4 que
cuenta también con unas ventanas 2' y 3' coincidentes con
los orificios 2 del rebosadero y del desagüe 3. El cuerpo
4 es de configuración tubular y se adapta perfectamente so-
10 bre el contorno interno del orificio vertical posterior del
sanitario 1. El cuerpo 4 en su zona interna y en la mitad
aproximadamente presenta un estrangulamiento anular 5 que
sirve como final de carrera a un elemento obturador 6 que
se desplaza en el interior del cuerpo 1, y concretamente en
15 su zona inferior comprendida entre la boca posterior y el
estrangulamiento 5. La superficie del cuerpo tubular 4 en
su mitad inferior, dispone de una sección no cilíndrica, -
preferentemente hexagonal, sección ésta que es idéntica a -
20 la sección exterior del obturador 6, con lo cual al coinci-
dir geoméricamente estos dos elementos se produce el des-
plazamiento del obturador 6 en el interior del cuerpo tubu-
lar 4 sin que se produzca giro alguno del citado elemento -
obturador 6.

25 El obturador 6 presenta diametralmente un
travesaño 7 provisto centralmente de un ensanchamiento ci-
líndrico 8 roscado en su interior que se conjuga con otra -
rosca prevista en la zona inferior de un vástago 9 en cuyo
extremo inferior dispone de un tapón 10 de mayor diámetro -
que el orificio del cuerpo cilíndrico 8, con lo cual el ci-
30 tado tapón 10 actuará como final de recorrido inferior del

1 obturador 6.

5 En la zona superior del vástago 9 y fuera del cuerpo tubular 4, se ha previsto un ensanchamiento circular 11 a modo de arandela, que se aloja en el interior de un rebaje circular roscado previsto en el sanitario 1 y la capa embellecedora 12, en cuyo rebaje va roscado, evitando así el posible esparcimiento vertical del vástago 9 hacia arriba.

10 En el extremo superior del vástago 9 va acoplado mediante un estriado y atornillado con cabeza escondida, un pomo 13 donde se ejercerá el esfuerzo manual de giro del vástago.

15 A base de esta estructura, la actuación de este dispositivo es como a continuación se indica:

20 Partiendo de la posición reflejada en la figura 1ª de los planos que se acompañan, en la que el obturador 6 cierra el paso de agua por el desagüe 3, el líquido que sobrepasa el rebosadero 2, seguirá a través de la ventana 2' hacia el interior del cuerpo tubular 4 y caerá por el interior del obturador 6 hacia la tubería general de desagüe.

25 Si giramos el pomo 13, desplazamos hacia abajo el obturador 6, de manera que, dejamos pasar agua por los orificios de desagüe 3 hacia la ventana 3' y por lo tanto al interior del cuerpo tubular 4 cayendo por el interior del obturador 6 que se encuentra en una posición más inferior, y por tanto el agua irá hacia la tubería general de desagüe.

1 Hecha la descripción a que se refiere la memoria
que antecede, es preciso insistir en que los detalles de
realización de la idea expuesta, pueden variar, es decir,
que pueden sufrir pequeñas alteraciones, basadas siempre
5 en los principios fundamentales de la idea, que son en esen-
cia los que quedan reflejados en los párrafos de la descrip-
ción hecha. En efecto, el Artículo 48 del Estatuto vigente
sobre Propiedad Industrial, establece como no patentables,
en su apartado tercero, "los cambios de forma, dimensiones,
10 proporciones y materias de un objeto ya patentado" fijando
así el criterio del legislador en el sentido de que paten-
tada una idea que pueda dar lugar a una realidad práctica
e industrializable, nadie podrá apoyarse en ella para, a
pretexto de haber introducido ligeras modificaciones, pre-
15 sentarla como nueva y propia.

Este principio, en cuanto al alcance de la protec-
ción del objeto patentado se refiere, se halla confirmado
por numerosas Sentencias del Tribunal Supremo, y entre -
ellas, como más terminantes, en las de fechas 16 de octubre
20 de 1954, 23 de enero de 1959, 20 de marzo de 1964 y otras.

Establecido el concepto expresado, en cuanto a la
amplitud que debe darse a la protección solicitada, se re-
dacta a continuación la Nota de Reivindicaciones, de acuer-
do con lo que se establece en el último párrafo del apar-
25 tado tercero del Artículo 100 de la Ley, sintetizando así
las novedades que se desean reivindicar:

NOTA DE REIVINDICACIONES

En resumen, el privilegio de explotación exclusi-
va que se solicita, recaerá sobre las reivindicaciones si-
30 guientes:

1

5

10

15

20

25

30

1. DISPOSITIVO OBTURADOR DEL DESAGÜE EN APARATOS SANITARIOS, que estando especialmente concebido para emplazarse internamente en el cuerpo del sanitario de que se trate, por ejemplo, en un lavabo, y en una zona localizada inmediatamente por detrás de las bocas de desagüe y rebosadero, todo ello con el fin de que de una manera manual se produzca el cierre y apertura de la vía de canalización entre la citada boca desagüe y la tubería general de evacuación; esencialmente se caracteriza por comprender un cuerpo tubular con orificios en coincidencia con el desagüe y el rebosadero, disponiendo centradamente y en su interior un estrangulamiento a base de una pared horizontal con un gran orificio central, cuya pared divide al cuerpo tubular en una zona superior cilíndrica y otra inferior poligonal, habiéndose previsto que en el interior de la zona inferior poligonal sea susceptible de deslizarse un obturador tubular y poligonal con un travesaño central provisto de un orificio central roscado que se conjugue con una zona roscada de un vástago axial provisto en su extremo inferior de un tope y que superiormente atraviesa la embocadura cerrada del cuerpo tubular donde queda retenido sin posibilidad de movimiento axial por una arandela ocultable por una tapa embellecedora que es atravesada centralmente por el vástago que queda rematado en su extremo libre por un pomo, todo ello de tal manera que al girar el vástago accionando el pomo, el obturador se deslice entre la pared central y el tope inferior del vástago, con lo que se obturará o desobturará el desagüe, a la vez que el agua del rebosadero tendrá permanentemente el paso libre hasta la tubería de desagüe a través del orificio de la pared horizontal y del in-

1

terior del obturador.

2. Se reivindica por último como objeto sobre el que ha de recaer el Modelo de Utilidad que se solicita:
DISPOSITIVO OBTURADOR DEL DESAGÜE EN APARATOS SANITARIOS.

5

Todo conforme queda descrito y reivindicado en la presente memoria descriptiva que consta de nueve páginas mecanografiadas y dibujos que se acompañan.

Madrid 20 de mayo de 1981

BERNARDO UNGRIA

10

15

20

25

30

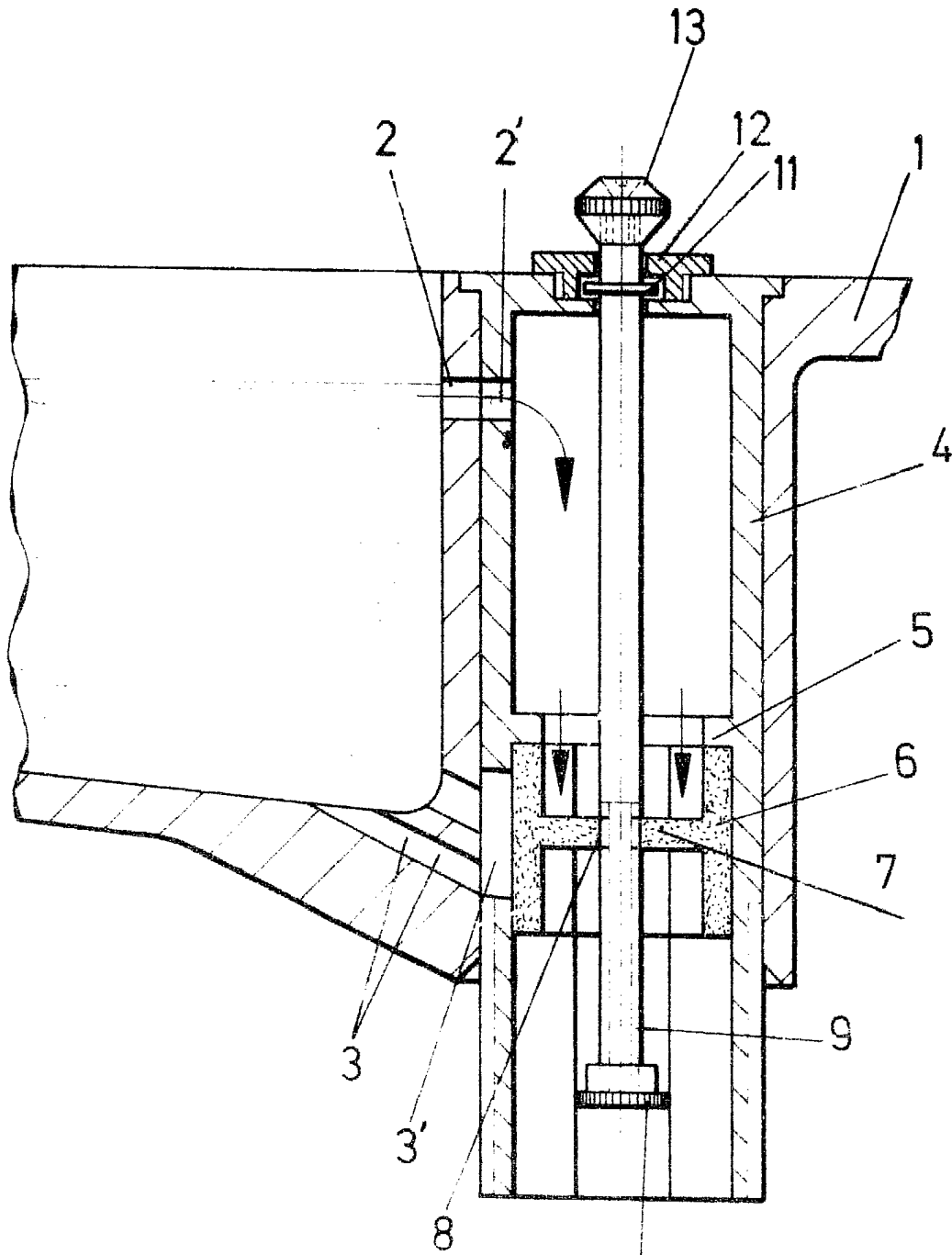


FIG.1 10

ESCALA VARIABLE

Madrid, 20 de Mayo

de 19 81

BERNARDO UNGRIA

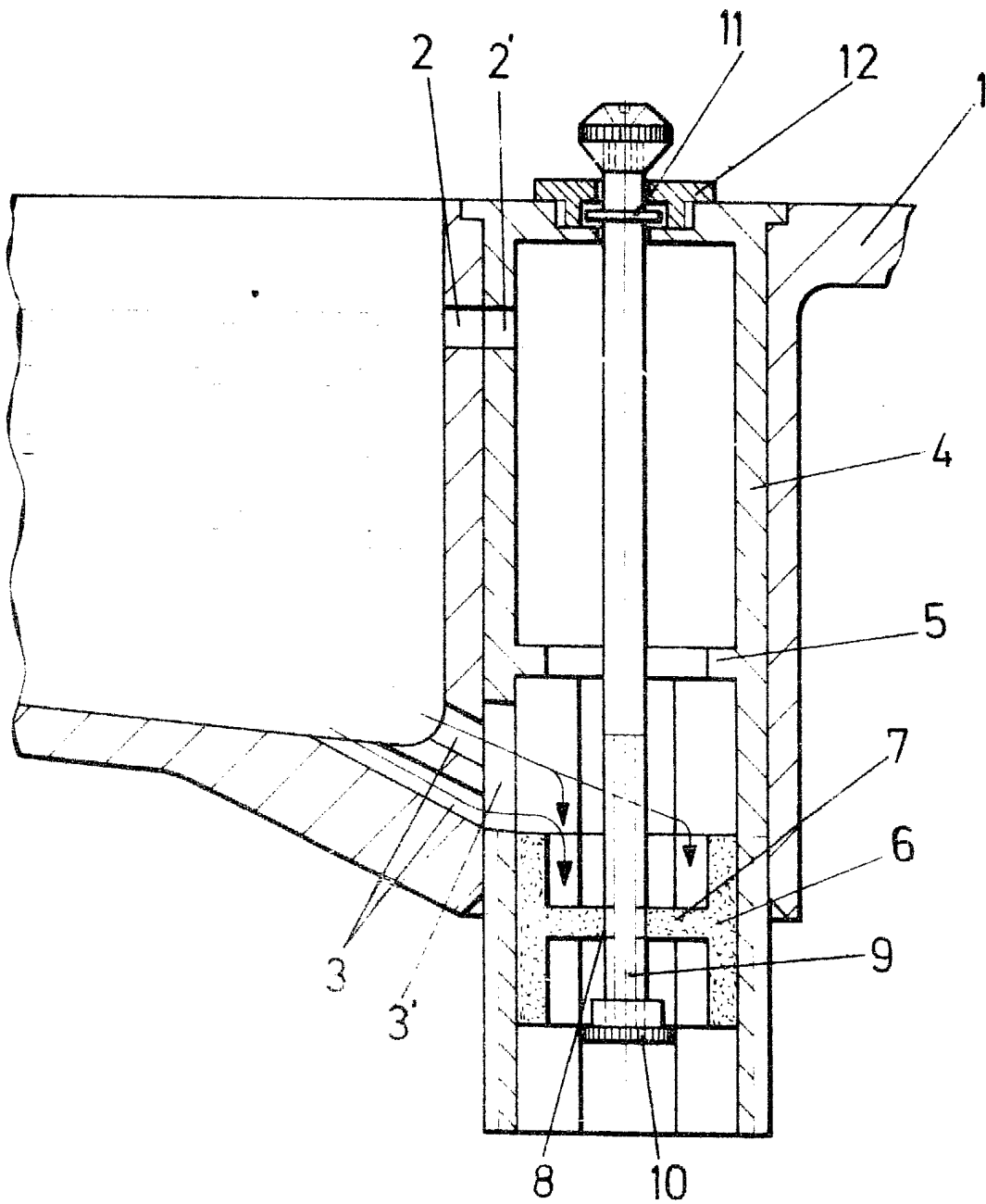


FIG. 2

ESCALA VARIABLE

Madrid, 20 de Mayo de 1981

BERNARDO UNGRIA

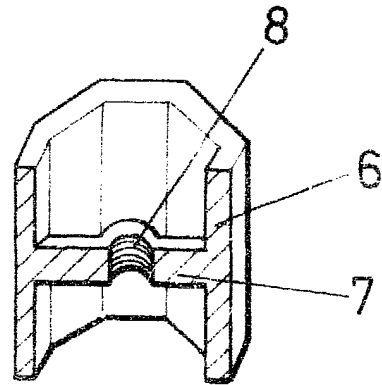
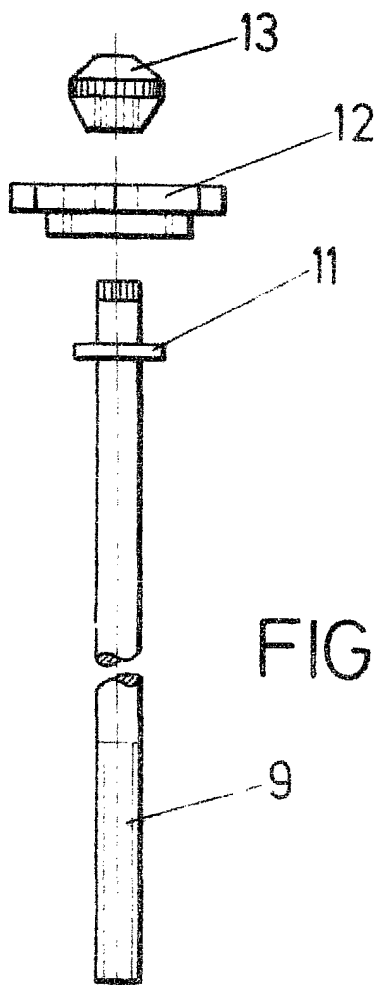
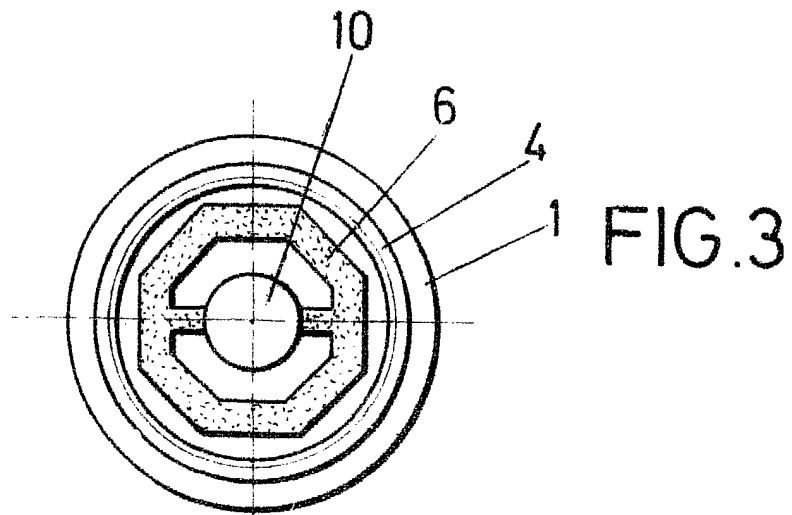


FIG. 5

FIG. 4

ESCALA VARIABLE

Madrid, 20 de Mayo de 1981

BERNARDO UNGRIA