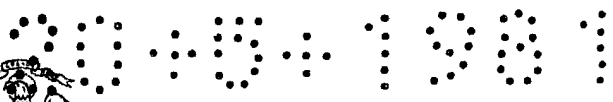


REGISTRO DE LA PROPIEDAD INDUSTRIAL



ESPAÑA



MODELO DE UTILIDAD

19 ES	11	NUMERO	25 8405	10 Y
	21			
	22	FECHA DE PRESENTACION	20 MAYO 1981	

1 DIC. 1981

30 PRIORIDADES:	32 FECHA	33 PAIS
31 NUMERO		

47 FECHA DE PUBLICIDAD	51 CLASIFICACION INTERNACIONAL
	L. O. B63B 21/04

54 TITULO DE LA INVENCION

CAZAESCOTAS PERFECCIONADO

71 SOLICITANTE (S)

KALET S/A

DOMICILIO DEL SOLICITANTE

ESPLUGAS DE LLOBREGAT (Barcelona) Ignacio Iglesias, 72

72 INVENTOR (ES)

73 TITULAR (ES)

74 REPRESENTANTE

AGENTE: F^{co} JAVIER PLAZA

00401001

1 El presente modelo de utilidad se refiere a un cazaescotas
perfeccionado que es apto para ser utilizado en muchas aplicaciones -
tales como, por ejemplo, en botavaras para embarcaciones destinadas a
la práctica del "Windsurfing", a la navegación a vela normal y para -
5 colocación en distintos puntos de la embarcación. El cazaescotas en -
cuestión es muy práctico, con ventaja con relación a los conocidos, -
por el hecho de que con el mismo es posible efectuar las sujeciones -
deseadas sin necesidad de hacer nudos, es decir, de una manera muy -
sencilla y, sin embargo, extraordinariamente segura.

10 En esencia, el cazaescotas considerado se caracteriza por
el hecho de consistir en una monopieza que forma una abrazadera tubu-
lar sujetable sobre un elemento de configuración correspondiente de la
embarcación, cuya abrazadera presenta dos aletas paralelas y próximas
entre sí que por un extremo están relacionadas por un travesaño que -
15 determina una abertura para el paso del extremo libre de un cabo, cu-
yas aletas presentan en su cara interna sendas pluralidades enfrenta-
das de nervios inclinados paralelos entre los que es susceptible de -
quedar retenido a presión el cabo para efectuar la sujeción correspon-
diente.

20 Con el fin de facilitar la explicación más detallada y su
comprensión, se acompaña una hoja de dibujos en los que se ha represen-
tado un caso práctico de realización de un cazaescotas de las caracte-
rísticas indicadas, que se cita sólo a título de ejemplo no limitativo
del alcance de la invención.

25 En dichos dibujos:



1 La figura 1 es una vista en perspectiva del cazaescotas -
aplicado sobre un elemento cilíndrico.

La figura 2 muestra el cazaescotas en sección longitudinal.

La figura 3 es una vista en alzado del cazaescotas.

5 La figura 4 corresponde a una vista en planta del cazaes-
cotas.

De acuerdo con los dibujos, el cazaescotas que se describe
consiste en una monopieza moldeada en un material plástico oportuno que
forma una abrazadera tubular -1- que es aplicable sobre un elemento -
10 cilíndrico -2- que puede ser la botavara de una embarcación destinada
a la navegación deportiva, tal como el "Windsurfing", o la navegación
deportiva normal a vela, o bien el mástil u otro elemento de la embar-
cación, en cuyos lugares dicha abrazadera se sujeta con ayuda de tor-
nillos -3- receptores de una tuerca. La abrazadera presenta interior-
15 mente unos nervios longitudinales -4- que pueden estar dispuestos, -
como se aprecia en las figuras 1 y 3, para adaptarse sobre un elemento
cilíndrico circular, si bien dichos dientes pueden estar configurados
y dispuestos para adaptar la abrazadera a un elemento de sección ova-
lada u otra sección.

20 La abrazadera -1- presenta dos aletas iguales, paralelas y
próximas entre sí -5- que en su cara interna están provistas de sendas
pluralidades enfrentadas de nervios -6- oblicuos y paralelos. Dichas
aletas están relacionadas por un travesaño extremo -7- que determina
entre las aletas una abertura para el paso del extremo libre de un -
25 cabo -8- que por su otro extremo va unido a un elemento, tal como una

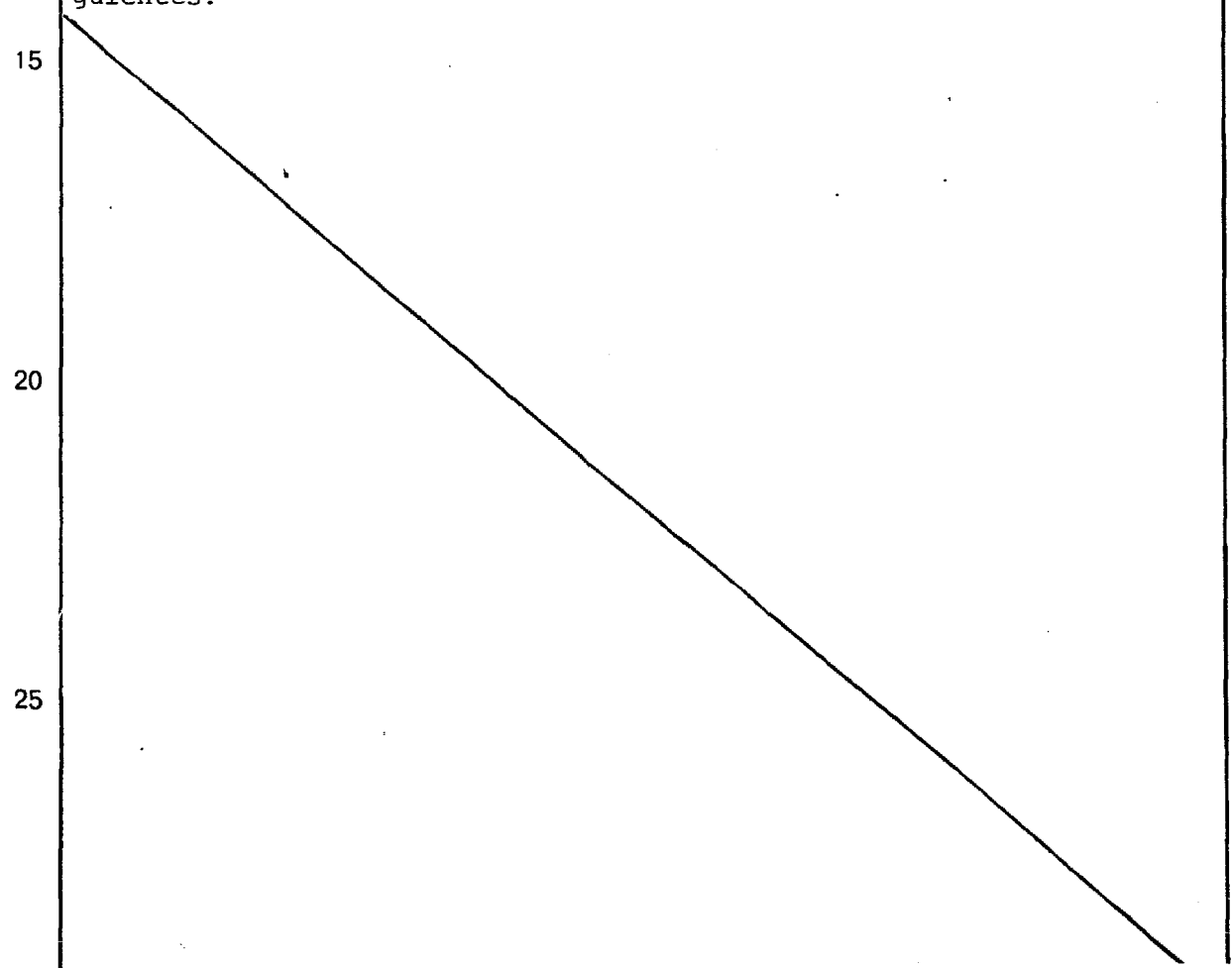
1 vela, de la embarcación y cuyo extremo libre se aplica a presión entre
las dos pluralidades enfrentadas de nervios -6- donde resulta retenido
tal extremo, con lo que el cabo -8- se mantiene perfectamente tensado
y sujeto como convenga.

5 Como se aprecia, para soltar el extremo libre del cabo -8-,
basta con ejercer una tracción hacia arriba, con lo que se separa de
los nervios -6- y queda suelto.

En otro aspecto, debe señalarse que serán independientes
del objeto de la invención las formas, dimensiones y materiales del -
10 cazaescotas perfeccionado de referencia y, en general, todo cuanto no
altere su esencialidad característica.

N O T A

En resumen, la presente solicitud recaerá sobre las si-
guientes:



15

20

25

20 40 100

Fig. 1

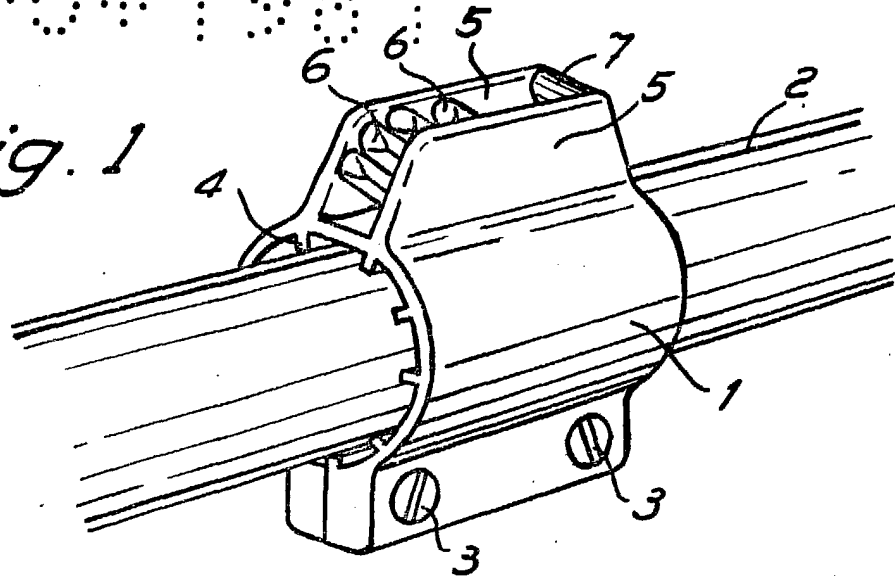


Fig. 2

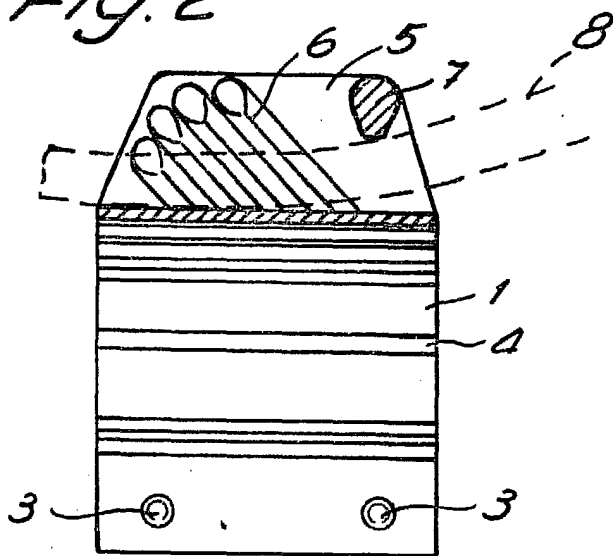


Fig. 3

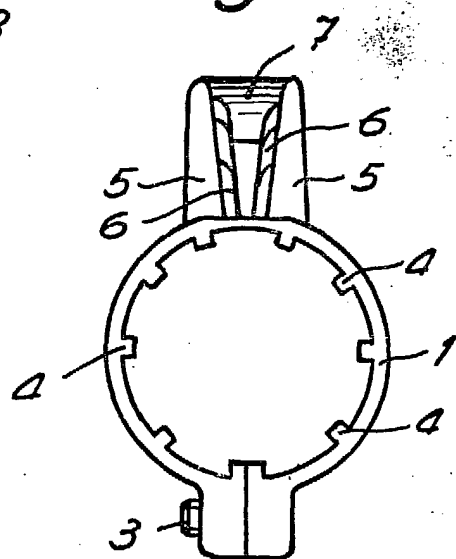
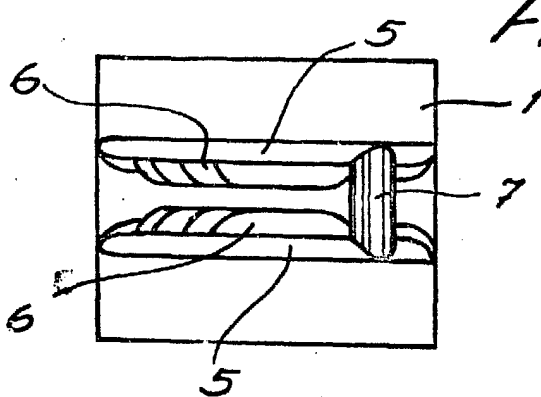


Fig. 4



20 MAYO 1981