



ESPAÑA

19 ES

11

NUMERO

21

22

FECHA PRESENTACION

258402

10 Y

MODELO DE UTILIDAD

1 DIC. 1981

30 PRIORIDADES

31 NUMERO

32 FECHA

33 PAIS

47 FECHA DE PUBLICIDAD

REGISTRACION INTERNACIONAL

I. CL. A24F19/00

54 TITULO DE LA INVENCIÓN

"CENICERO DE SOBREMESA PERFECCIONADO"

71 SOLICITANTE (S)

D. BIENVENIDO FERRER SANVICENTE

DOMICILIO DEL SOLICITANTE

Avda. Infanta Carlota, 134 BARCELONA

72 INVENTOR (ES)

73 TITULAR (ES)

D. BIENVENIDO FERRER SANVICENTE

74 REPRESENTANTE

D. JAIME ISERN CUYAS, Agente Oficial de la Propiedad Industrial.

MEMORIA DESCRIPTIVA

El presente modelo de utilidad se refiere a un cenicero de sobremesa perfeccionado.

5. En la invención se ha ideado un cenicero de sobremesa que presenta unas peculiaridades que lo hacen ventajosamente práctico con respecto a las realizaciones actualmente conocidas en el mercado, cuyas ventajas se enumeran a continuación.

10. 1) Por su diseño de parrilla elevada evita que la colilla caiga fuera del cenicero, debido a lo cual quedan eliminados los riesgos de incendio y de quemaduras.

2) Debido a que el extremo del cigarro que se lleva a la boca no toca en ninguna parte, evita posibilidades de contagio, por lo que le convierte en un cenicero altamente higiénico.

15. 3) La posición inclinada que adopta el cigarro, de 3 mm. en los 90 mm. de longitud que mide, hacen que el humo y la nicotina nunca penetran en el cigarrillo, siendo a su vez esta inclinación la ideal para que se consuma lentamente, manteniendo el sabor de origen del tabaco.

20. 4) Debido a su forma y a su especial diseño, están concebidos para que admitan una gran cantidad de colillas que se mantienen ocultas a la vista.

Especialmente, el cenicero motivo de la invención está destinado para hostelería y hospedaje, aunque sus aplicaciones pueden hacerse extensivas en diversos campos, tales como para uso doméstico y similares.

10. El cenicero que se describe dispone de un sistema de seguridad para evitar su sustracción, cuyo dispositivo comprende una base solidaria al mueble o superficie donde descansa el cenicero, y unos medios de enganche que vinculan el cenicero a la citada base, estando accionados dichos medios de enganche a través de llave.

Con el fin de facilitar la explicación, se acompaña a la presente memoria descriptiva de una lámina de dibujos en la que se ha representado un caso de realización que se cita a título de ejemplo.

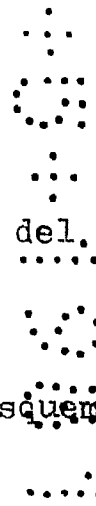
15. En los dibujos:

La figura 1, es una vista en perspectiva del cenicero según el modelo.

La figura 2, corresponde a una sección esquemática en alzado lateral.

20. La figura 3, es un detalle en perspectiva de uno de los soportes del cigarrillo.

Haciendo referencia a las figuras, se aprecia en su realización un cenicero, designado en general por -1-, el cual se encuentra asociado a una base rectangular -2-,



en forma de cubeta, mediante un enganche -3- accionado por llave. La citada base -2-, es solidaria de la mesa -4- o similar, mediante tornillo y tuerca -5-. Merced a este sistema se evita la sustracción de los ceniceros en lugares públicos, pudiendo sin embargo ser vaciado de colillas por la persona encargada de la limpieza, poseedora de la llave.

El cenicero dispone de unos soportes -6- que integran una parrilla elevada, sustentadora del cigarrillo, que proporciona las ventajas indicadas anteriormente, tales como anti-incendio, antiquemaduras, higiénico, no altera el sabor de origen del tabaco, etc.

La pantalla -7-, oculta las colillas y constituye un medio por el que se deslizan éstas hacia el interior de la cavidad.

Uno de los soportes -6-, concretamente, el -6'-, representado en la figura 3, está formado por un perfil en L, uno de cuyos lados presenta una pluralidad de orificios -8- para caída de la ceniza.

El modelo dentro de su esencialidad, puede ser llevado a la práctica en otras formas de realización que difieran en detalle de la indicada a título de ejemplo en la descripción y a las cuales alcanzará igualmente la protección que se recaba. Podrá, pues, construirse en cualquier forma y tamaño, con los materiales más adecuados, por quedar todo ello comprendido en el espíritu de las reivindicaciones.

N O T A

Descrito el objeto del presente invento, se declaran como no divulgadas ni practicadas en España, las siguientes reivindicaciones:

5. 1. Cenicero de sobremesa perfeccionado, caracterizado esencialmente por el hecho de comprender un cuerpo principal integrante del cenicero propiamente dicho, y una base en forma de cubeta, solidaria ésta a la mesa o similar y provista de medios de enganche accionados por llave que permiten el asociado del cenicero a dicha base con fines a fijarlo
10. de manera eventual; porque dicho cenicero comprende una parrilla elevada integrada por tres perfiles cuyo borde superior presenta rebajos en arco para centrado del cigarrillo; porque dichos perfiles forman un plano inclinado tal, que evita que el humo del cigarrillo y la nicotina penetren en
15. el mismo, favoreciendo además su lento consume; porque el perfil más inferior de los citados, relativo al extremo encendido del cigarrillo, presenta una sección en "L", cuyo lado horizontal es perforado; y porque la amplia cavidad colectora de colillas queda parcialmente cubierta por una
20. pantalla que se proyecta desde el borde anterior de dicha cavidad, impidiendo la visión directa de las colillas, pero no su vaciado por vuelco.

2. Cenicero de sobremesa perfeccionado.

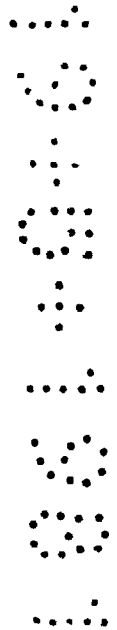
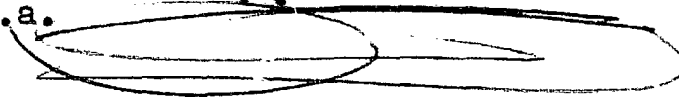
Según se describe y reivindica en la presente me-

moria descriptiva que consta de 6 hojas foliadas y escritas a máquina por una sola cara, acompañadas de los dibujos reglamentarios.

Madrid, a **JAIME ISERN CUYAS**

p.a.

~~P.P.~~



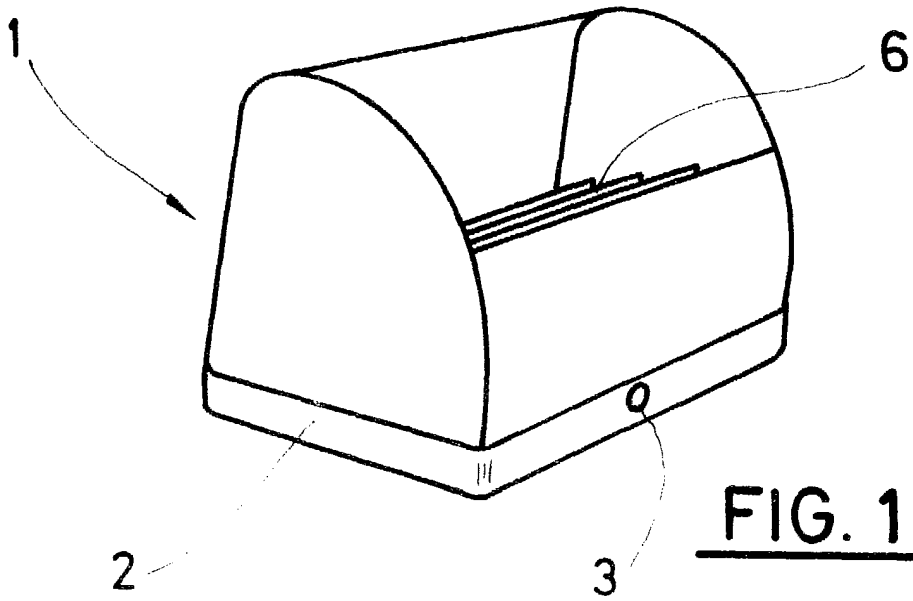


FIG. 1

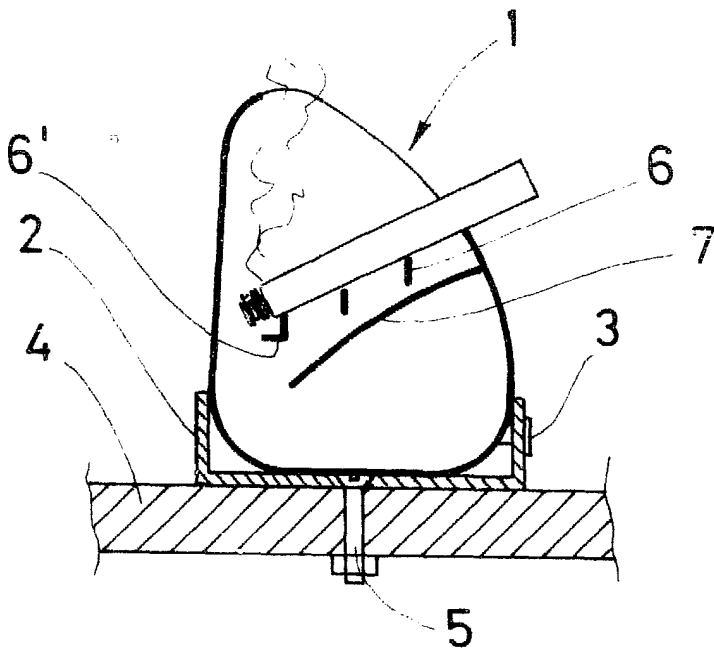


FIG. 2

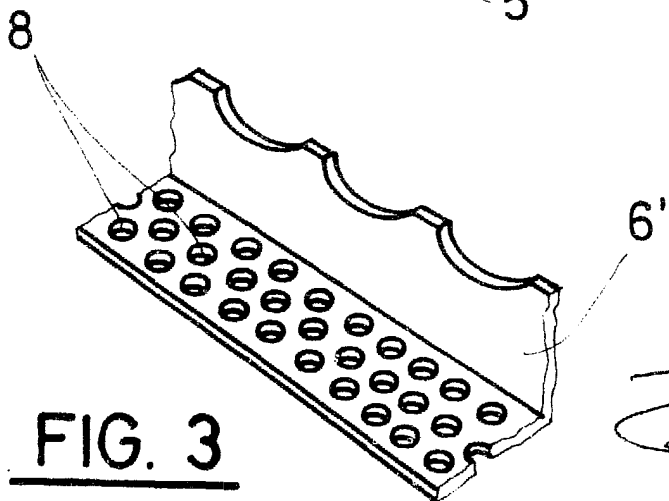


FIG. 3

JAIME ISERN CUYAS  
Madrid, a p. p.

