

(10) ES	(11) NUMERO 258.398	(16) Y
(22)	FECHA DE PRESENTACION 19.5.81	



ESPAÑA

jch

MODELO DE UTILIDAD

16 ENE. 1982

(30) PRIORIDADES:	(31) NUMERO	(32) FECHA	(33) PAIS
-------------------	-------------	------------	-----------

(47) FECHA DE PUBLICIDAD	(51) CLASIFICACION INTERNACIONAL B 41 F 3 1/02
--------------------------	---

(54) TITULO DE LA INVENCIÓN ALIMENTADOR DE TINTA PARA RODILLOS DE IMPRESORAS .

(71) SOLICITANTE (ES) DON MANUEL BARANERA CASACUBERTA.-
--

DOMICILIO DEL SOLICITANTE San Felix, nº 7 - SABADELL .- (BARCELONA)
--

(72) INVENTOR (ES)

(73) TITULAR (ES)

(74) REPRESENTANTE DON BERNARDO UNGRIA GOIBURU.
--

1 El Estatuto vigente sobre Propiedad Industrial, de
26 de Julio de 1929, en su texto refundido publicado el 30
de Abril de 1930, establece los caracteres de patentabili-
dad de las invenciones de tipo industrial que tienen por
5 objeto obtener ventajas sobre lo ya conocido, admitiendo
por consiguiente como patentables, las nuevas máquinas, a-
paratos, instrumentos, procesos de fabricación, etc. La am-
plitud de conceptos previstos como patentables, ha llevado
al legislador a aclarar (Artº. 46) que la enumeración con-
10 tenida en dicho cuerpo legal es puramente enunciativa y no
limitativa, haciéndola extensiva incluso a los descubrimien-
tos de tipo científico (Artº. 47).

El Decreto de 26 de Diciembre de 1947, recogiendo
la Orden de 18 de Noviembre de 1935, confirma el criterio
15 legal de que también serán patentables los instrumentos, ob-
jetos, o partes de los mismos, que aporten a la función a
que son destinados, un beneficio o efecto nuevo, y en defi-
nitiva que constituyan una mejora sustancial sobre lo ante-
riormente conocido.

20 Pues bien, a tenor de lo expuesto, y en base al ar-
ticulado que recoge los conceptos expresados, debe conside-
rarse, que la invención a que se refiere la presente memo-
ria, constituye una novedad industrial, con características
y ventajas que la hacen merecedora del privilegio de explo-
25 tación exclusiva que por ella se solicita, premiando así
los méritos de quien aporta a la industria del país una me-
jora efectiva y precisamente comprendida entre las enuncia-
das por la Ley como patentables. (Arts. 46 y 47 en relación
con el 171, en su nueva redacción afectada por la Orden de
30

1 El objeto de la presente invención, tal como se
expresa en el enunciado de esta memoria descriptiva, consis-
te en un alimentador de tinta para rodillos de impresoras,
que proporciona al sector industrial correspondiente consi-
5 derables ventajas respecto a los alimentadores existentes -
hasta ahora en el mercado, siendo las mas destacables su sen-
cillez, eficacia y economía.

El alimentador en cuestión esta constituido por un
cabezal tubular que en su interior incorpora un tabique trans-
10 versal provisto de un orificio central en el que se acopla
un depósito que contiene la tinta.

La base libre del cabezal esta provista de un ala
dirigida hacia el centro que determina el medio de retención
para un bloque de espuma y para un disco de fieltro; el cual
15 presenta ventajosamente en su cara exterior una lámina de
tejido.

Entre el depósito y el cabezal se ha previsto una
arandela de estanqueidad respecto al exterior y un disco de
fieltro del cual parte hacia el depósito una mecha de material
20 absorbente.

Con objeto de ilustrar convenientemente cuanto -
hemos expuesto, se acompaña a la presente memoria descripti-
va y formando parte integrante de ella, una hoja de dibujos
en los que se ha representado de un modo esquemático un -
25 ejemplo ilustrativo no limitativo de las posibilidades prác-
ticas de realización.

En la figura se representa una vista lateral sec-
cionada del conjunto donde se pueden apreciar los principa-
les componentes que integran el alimentador.

1 bezal tubular, 2 tabique transversal, 3 orificio central, 4
depósito contenedor de tinta, 5 ala dirigida hacia el centro.
6 espuma, 7 disco de fieltro, 8 lámina de tejido, 9 arandela
de estanqueidad, 10 disco de fieltro, 11 mecha y 12 rodillo
5 entintador.

El cabezal 1 se acopla al depósito 4 que contiene
la tinta mediante cualquier sistema convencional tal como -
rosca, con la interposición de la arandela de estanqueidad
9. En la boca del depósito se ha previsto un disco de fieltro
10 del que parte la mecha 11 dirigida hacia el depósito
4.

La mecha 11, por capilaridad, absorbe la tinta con-
tenida en el depósito 4 para empapar el bloque de espuma 6
situado en el interior del cabezal 1, esto se realiza a -
15 través del orificio 3 practicado en el centro del tabique
transversal 2.

El cabezal 1 presenta un ala 5 dirigida hacia el
centro cuya misión consiste en retener el disco de fieltro
7 situado en su boca, tras cuyo disco de fieltro 7 se dispo-
20 ne el bloque de espuma 6. El disco de fieltro 7 incorpora
preferentemente una lámina discoidal de tejido 8 que consti-
tuye la superficie exterior del alimentador destinado a -
contactar con el rodillo entintador 12, el cual se dispone
tangente a la citada lámina de tejido 8.

25



1 Hecha la descripción a que se refiere la memoria
que antecede, es preciso insistir en que los detalles de
realización de la idea expuesta, pueden variar, es decir,
que pueden sufrir pequeñas alteraciones, basadas siempre
5 en los principios fundamentales de la idea, que son en esen-
cia los que quedan reflejados en los párrafos de la descrip-
ción hecha. En efecto, el Artículo 48 del Estatuto vigente
sobre Propiedad Industrial, establece como no patentables,
en su apartado tercero, "los cambios de forma, dimensiones,
10 proporciones y materias de un objeto ya patentado" fijando
así el criterio del legislador en el sentido de que paten-
tada una idea que pueda dar lugar a una realidad práctica
e industrializable, nadie podrá apoyarse en ella para, a
pretexto de haber introducido ligeras modificaciones, pre-
15 sentarla como nueva y propia.

Este principio, en cuanto al alcance de la protec-
ción del objeto patentado se refiere, se halla confirmado
por numerosas Sentencias del Tribunal Supremo, y entre -
ellas, como más terminantes, en las de fechas 16 de octubre
20 de 1954, 23 de enero de 1959, 20 de marzo de 1964 y otras.

Establecido el concepto expresado, en cuanto a la
amplitud que debe darse a la protección solicitada, se re-
dacta a continuación la Nota de Reivindicaciones, de acuer-
do con lo que se establece en el último párrafo del apar-
25 tado tercero del Artículo 100 de la Ley, sintetizando así
las novedades que se desean reivindicar:

NOTA DE REIVINDICACIONES

En resumen, el privilegio de explotación exclusi-
va que se solicita, recaerá sobre las reivindicaciones si-

1 1a.- " ALIMENTADOR DE TINTA PARA RODILLOS DE IM-
PRESORAS ", caracterizado esencialmente porque esta constitu-
do por un cabezal tubular que incorpora en su interior un
tabique transversal provisto de un orificio central en el
5 que se acopla un depósito contenedor de la tinta, estando
la base libre del cabezal provista de un ala dirigida hacia
el centro que determina el medio de retención para un blo-
que de espuma y para un disco de fieltro, el cual en su ca-
ra exterior incorpora una lámina de tejido, habiéndose pre-
10 visto entre el depósito y el cabezal una arandela de estan-
queidad y un disco de fieltro del cual parte hacia el depósi-
to una mecha de material absorbente.

 2a.- Se reivindica por último como objeto sobre
el que ha de recaer el Modelo de Utilidad que se solicita:
15 " ALIMENTADOR DE TINTA PARA RODILLOS EN IMPRESORAS ".

 Todo conforme queda descrito y reivindicado en la
presente memoria descriptiva que consta de seis páginas me-
canografiadas y diseño adjunto.

Madrid 19 de Mayo 1.981

BERNARDO UNGRIA

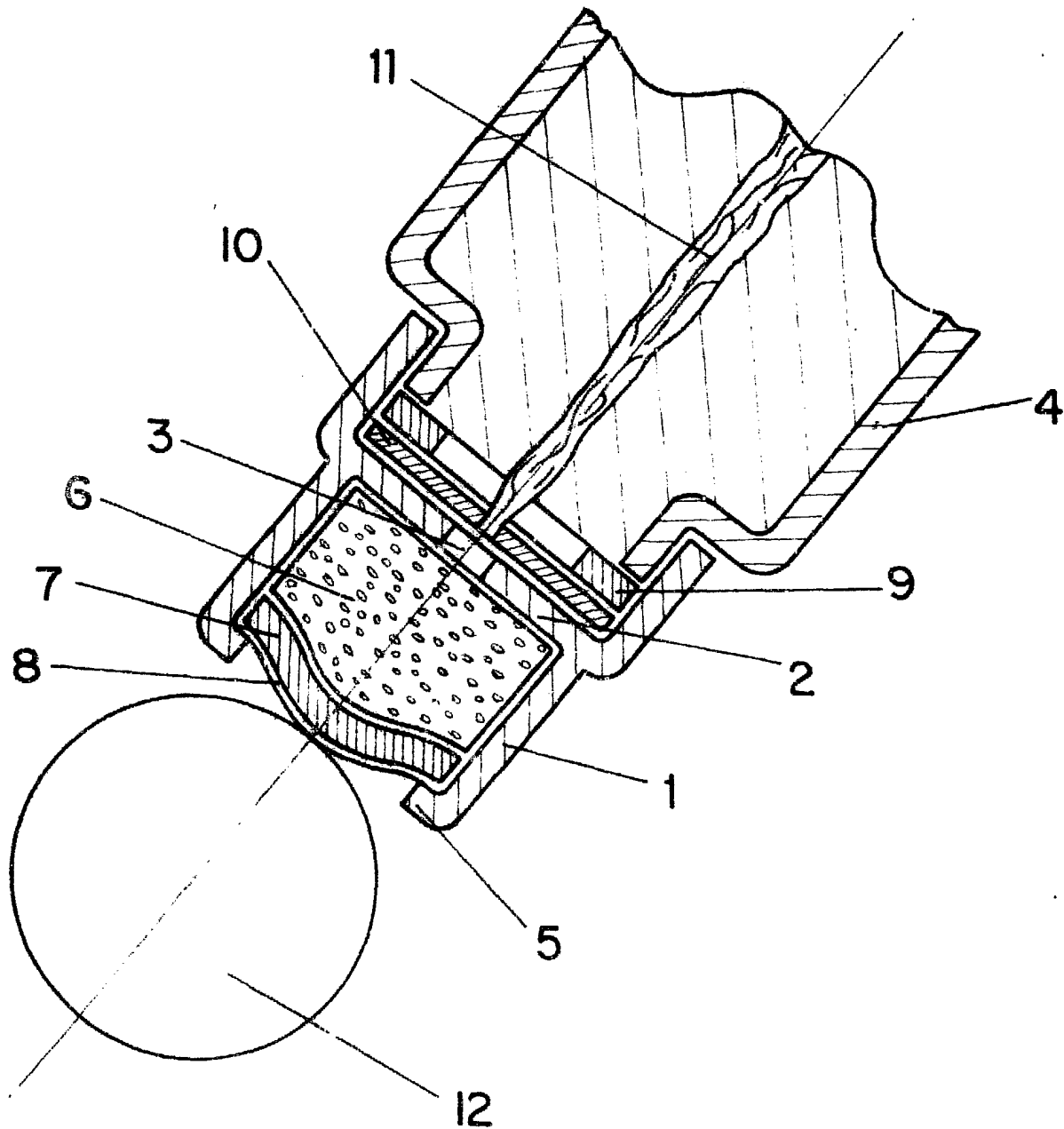
P.P.



20

25

30



ESCALA VARIABLE

Madrid, 19 de Mayo de 19781

BERNARDO UNGRIA

P. P.