



ESPAÑA

19 ES	11 NUMERO	16 Y
	21	
	22 FECHA DE PRESENTACION	
		19-5-1.981

16 ENE. 1982

MODELO DE UTILIDAD

30 PRIORIDADES:	32 FECHA	33 PAIS
31 NUMERO		

43 FECHA DE PUBLICIDAD	51 CLASIFICACION INTERNACIONAL
	B 21 R 21 0

54 TITULO DE LA INVENCIÓN
CABEZAL IMPRESOR FLOTANTE.

71 SOLICITANTE (S)
D. MANUEL BARANERA CASACUBERTA.

DOMICILIO DEL SOLICITANTE
Félix, nº 7.- SABADELL (BARCELONA)

72 INVENTOR (ES)

73 TITULAR (ES)

74 REPRESENTANTE
D. BERNARDO UNGRIA GOIBURU

1 El Estatuto vigente sobre Propiedad Industrial, de
26 de Julio de 1929, en su texto refundido publicado el 30
de Abril de 1930, establece los caracteres de patentabili-
5 objeto obtener ventajas sobre lo ya conocido, admitiendo
por consiguiente como patentables, las nuevas máquinas, a-
paratos, instrumentos, procesos de fabricación, etc. La am-
plitud de conceptos previstos como patentables, ha llevado
al legislador a aclarar (Artº. 46) que la enumeración con-
10 tenida en dicho cuerpo legal es puramente enunciativa y no
limitativa, haciéndola extensiva incluso a los descubrimien-
tos de tipo científico (Artº. 47).

El Decreto de 26 de Diciembre de 1947, recogiendo
la Orden de 18 de Noviembre de 1935, confirma el criterio
15 legal de que también serán patentables los instrumentos, ob-
jetos, o partes de los mismos, que aporten a la función a
que son destinados, un beneficio o efecto nuevo, y en defi-
nitiva que constituyan una mejora sustancial sobre lo ante-
riormente conocido.

20 Pues bien, a tenor de lo expuesto, y en base al ar-
ticulado que recoge los conceptos expresados, debe conside-
rarse, que la invención a que se refiere la presente memo-
ria, constituye una novedad industrial, con características
y ventajas que la hacen merecedora del privilegio de explo-
25 tación exclusiva que por ella se solicita, premiando así
los méritos de quien aporta a la industria del país una me-
jora efectiva y precisamente comprendida entre las enuncia-
das por la Ley como patentables. (Arts. 46 y 47 en relación
con el 171, en su nueva redacción afectada por la Orden de

1

El objeto de la presente invención, tal como se expresa en el enunciado de la presente memoria descriptiva, consiste en un cabezal impresor flotante aplicable a máquinas destinadas a imprimir mediante tampón cualquier leyenda o dato sobre envases de cualquier tipo y configuración y distribución de los elementos que integran el cabezal permiten realizar la función de un modo rápido y sencillo, no influyendo en la calidad de la impresión obtenida las pequeñas diferencias de tamaño que inevitablemente puedan existir entre los sucesivos envases a marcar, como puede ser en el caso de envases de cartón o bolsas.

5

10

15

El cabezal impresor en cuestión está constituido por un cajetín en el que se guían sendos cuerpos flotantes, cada uno de los cuales está definido por una pluralidad de pletinas yuxtapuestas.

20

El lado de las pletinas que asoma al exterior del cajetín es curvosaliente y está afectado por unas muescas longitudinales que definen la retención para un tampón marcador.

25

Entre ambos cuerpos flotantes se ha previsto un resorte expansor cuya acción está limitada por unos pivotes que emergen del cajetín, estando dichos pivotes alojados en sendos orificios practicados en los propios cuerpos flotantes.

30

El cajetín está vinculado a un eje central cuyo movimiento determina la disposición de los tampones marcadores al paso de los tinteros y de los envases a marcar.

La retención axial de los cuerpos flotantes se realiza mediante una placa frontal atornillada a los laterales del cajetín, permitiendo no obstante el desplazamiento

1 to longitudinal de los cuerpos flotantes por la acción del resorte expensor.

Con objeto de ilustrar convenientemente cuanto hemos expuesto, se acompaña a la presente memoria descriptiva y formando parte integrante de ella, una hoja de dibujos en los que de un modo esquemático se ha representado un ejemplo ilustrativo, no limitativo de las posibilidades prácticas de realización.

En la figura se representa una vista en perspectiva del despiece del conjunto, donde se pueden apreciar los principales componentes del cabezal.

En base a la citada figura, referenciamos: 1 cajetín, 2 cuerpos flotantes, 3 lado exterior, 4 muescas longitudinales, 5 tamón marcador, 6 resorte expensor, 7 pivotes, 8 orificios, 9 eje central, 10 placa frontal y 11 tornillo de retención de la placa.

El cajetín 1 constituye la guía para los cuerpos flotantes 2 los cuales tienden a despalzarse hacia afuera por la acción del resorte expensor 6. Precisamente en los lados exteriores 3 se sitúan los tampones marcadores 5 que se retienen en las muescas 4 practicadas en los cuerpos flotantes 2.

El desplazamiento de los cuerpos flotantes 2 está limitado por los pivotes 7 que emergen del cajetín 1 y que se alojan en los orificios 8 practicados en los cuerpos flotantes 2. Dichos orificios 8 presentan un diámetro mayor que el de los pivotes 7, siendo la diferencia de diámetros la que determina el recorrido de los cuerpos flotantes 2.

La placa frontal 10 retiene axialmente a los cuerpos flotantes 2, permitiéndolos únicamente los desplazamientos

1 tos laterales. La citada placa frontal se vincula al cajetín
1 mediante los tornillos de retención 11.

5 El eje central 9 sustenta el cajetín 1 y le pro-
porciona el posicionamiento adecuado para que los tampones
5 marcadores se dispongan bajo la acción de tinteros conven-
cionales o al paso de los envases a marcar.

10

15

20

25

30



1 Hecha la descripción a que se refiere la memoria
que antecede, es preciso insistir en que los detalles de
realización de la idea expuesta, pueden variar, es decir,
que pueden sufrir pequeñas alteraciones, basadas siempre
5 en los principios fundamentales de la idea, que son en esen-
cia los que quedan reflejados en los párrafos de la descrip-
ción hecha. En efecto, el Artículo 48 del Estatuto vigente
sobre Propiedad Industrial, establece como no patentables,
en su apartado tercero, "los cambios de forma, dimensiones,
10 proporciones y materias de un objeto ya patentado" fijando
así el criterio del legislador en el sentido de que paten-
tada una idea que pueda dar lugar a una realidad práctica
e industrializable, nadie podrá apoyarse en ella para, a
pretexto de haber introducido ligeras modificaciones; pre-
15 sentarla como nueva y propia.

Este principio, en cuanto al alcance de la protec-
ción del objeto patentado se refiere, se halla confirmado
por numerosas Sentencias del Tribunal Supremo, y entre -
ellas, como más terminantes, en las de fechas 16 de octubre
20 de 1954, 23 de enero de 1959, 20 de marzo de 1964 y otras.

Establecido el concepto expresado, en cuanto a la
amplitud que debe darse a la protección solicitada, se re-
dacta a continuación la Nota de Reivindicaciones, de acuer-
do con lo que se establece en el último párrafo del apar-
25 tado tercero del Artículo 100 de la Ley, sintetizando así
las novedades que se desean reivindicar:

NOTA DE REIVINDICACIONES

30 En resumen, el privilegio de explotación exclusi-
va que se solicita, recaerá sobre las reivindicaciones si-
guientes:

1 1a.- " CABEZAL IMPRESOR FLOTANTE ", caracterizado
esencialmente porque esta constituido por un cajetín en el
que se guian sendos cuerpos flotantes definidos cada uno de
ellos por una pluralidad de pletinas yuxtapuestas cuyo lado
5 que asoma al exterior del cajetín es curvosaliente y presen-
ta unas muescas longitudinales que definen la retención pa-
ra un tampon marcador, habiéndose previsto entre ambos cuer-
pos flotantes un resorte expansor cuya acción esta limitada
por unos pivotes emergentes del cajetín los cuales se alojan
10 en sendos orificios practicados en los propios cuerpos flo-
tantes con la particularidad de que el cajetín esta vincula-
do a un eje central cuyo movimiento determina la disposición
de los tampones al paso de los tinteros y de los envases a
marcar.

15 2a.- Se reivindica por último como objeto sobre
el que ha de recaer el Modelo de Utilidad que se solicita:
" CABEZAL IMPRESOR FLOTANTE ".

20 Todo conforme queda descrito y reivindicado en la
presente memoria descriptiva que consta de siete páginas -
mecanografiadas y diseños adjuntos.

Madrid, 19 de Mayo de 1.981
BERNARDO UNGRIA

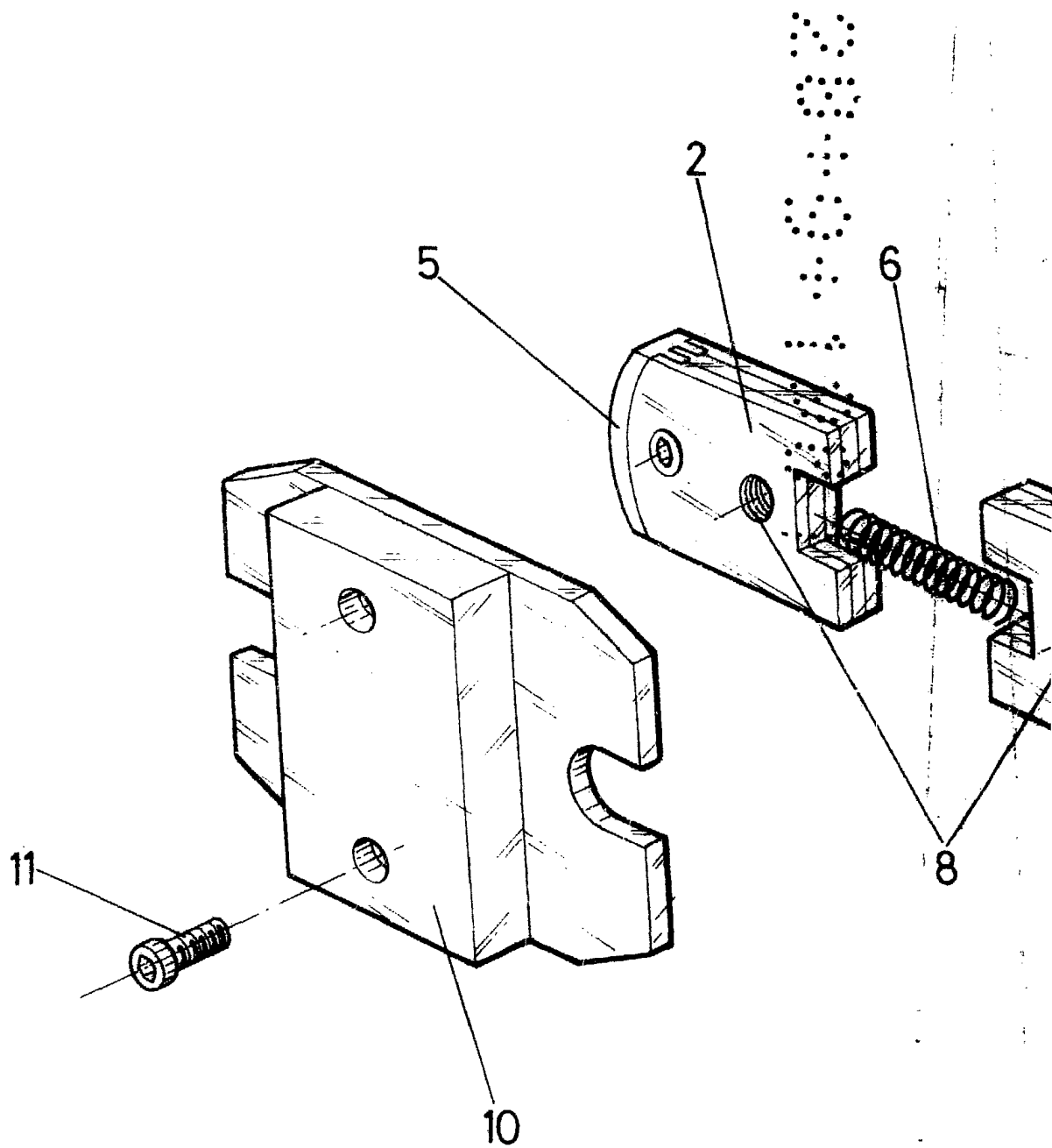
P.P.

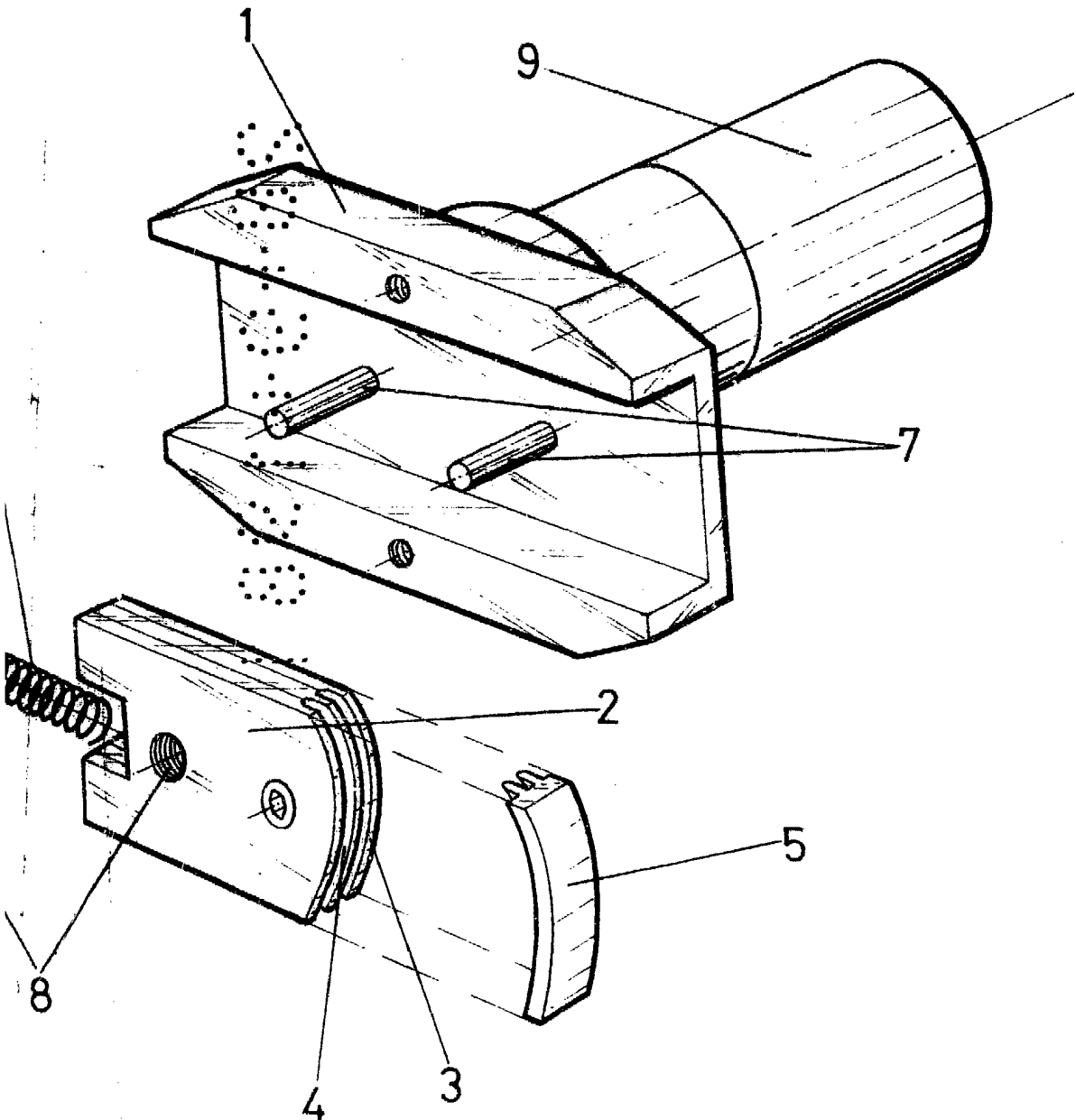


25

30

D. MANUEL BARANERA CASACUBERTA





ESCALA VARIABLE
Madrid, 19 de Mayo de 1981
BERNARDO UNGRIA
P. B.