

258392



4 R MAY 1902

258392

MEMORIA DESCRIPTIVA

Correspondiente a una Patente de Invención, que se solicita por VEINTE AÑOS, para todo el Territorio Nacional y sus Colonias, a favor de D. ANGEL GARCIA LLANOS, de nacionalidad española, residente en Madrid, calle de Martires Concepcionistas núm 17

por:

PERFECCIONAMIENTOS EN LA FABRICACION DE CORREAS TRAPEZOIDALES DE TRANSMISION.

El presente registro de Patente de Invención, concierne como su enunciado indica, unos perfeccionamientos en la fabricación de correas trapezoidales de transmisión, de acuerdo con la descripción detallada que del mismo se realiza, debiendo interpretarse siempre éste concepto en su más amplio sentido y nunca en limitativo.

Este dispositivo mejora notablemente, todo cuanto en la actualidad existe en el mercado, proporcionando sus evidentes ventajas, técnicas y prácticas consiguiéndose un ahorro efectivo en su construcción, ya que pueden ser incluso aprovechadas retazos de recuperación.

Para mejor comprensión de éste objeto, se adjunta a la presente memo-

25 MAY 1954



258392

ria descriptiva, una hoja de planos en la que a título de ejemplo, se representan todas y cada una de las partes que lo forman y relación que guardan entre sí.

En la citada hoja de dibujos, se aprecian las siguientes referencias:

-15- FIGURA PRIMERA.- La misma muestra una vista longitudinal, de una sección de la correa conseguida por éste procedimiento y que se encuentra adaptada en una polea.

Por esta figura, se identifica perfectamente, de que los tacos constitutivos de esta correa, se ajustan exactamente en la canaladura de la polea propiamente dicha, en virtud de su especial articulación.

-20- 1.- Indica la adaptación de estas piezas sobre su base de giro.

FIGURA SEGUNDA.- La misma representa un despiece de los elementos formativos de la correa cuyo registro se preconiza.

En la misma tenemos:

-25- 2.- Muestra un corte de la correa, por el que se aprecia el alma interior de resistencia -A- y estructura exterior de goma y lona -B-.

3.- Muestra una vista en perspectiva de un taco de goma y lona, cuyos materiales van combinados entre sí, en forma permanente para lograrse una perfecta cohesión.

-30- En la parte interior y en sentido transversal de cada taco, va acondicionada un alma de resistencia a base de nylon.

4.- Esta figura corresponde a la referida alma interior, La configuración del citado elemento interior de resistencia, es sensiblemente trapezoidal, con sus extremos ensanchados en curvaturas adecuadas.

5.- Corresponde a una vista frontal de un alma de resistencia.

-35- Por la misma se aprecia, la estructuración de las citadas almas, la que corresponde a la trapezoidal invertida y en conjunto simétrico con respecto a su eje de figura.

En su parte central y en sentido longitudinal, se aprecia el cajeadado establecido para la contención del alma citada.

-40- 6.- Representa la misma una vista en perspectiva de un alma de resistencia de nylon.

La cabeza correspondiente a esta pieza, está prevista en dos ramas con

- 3 25 MAY. 1968



258392

separación conveniente para permitir el ensamble con la pieza unida solidariamente y en forma articulada.

-45-

En la figura primera, se ve claramente, la forma en que van unidos los tacos, cuyo movimiento articulado y unión se establece por medio de unos remaches transversales.

7.- Muestra los nervios, machihembrados para la sujeción del alma de nylon. Esta referencia se representa en las figuras 2, 3 y 4.

-50-

8.- Segun la referida figura 2ª, y en la cabeza correspondiente al primer taco, se representan perfectamente, los orificios previstos para la colocación de los pasadores de remache.

El objeto de esta Patente, se complementa con otros registros asimismo de Patente, cuya protección recaé asimismo sobre correas trapezoidales, de diferentes características y todas ellas constituidas por tacos independientes.

-55-

Las ventajas que se derivan del empleo de esta correa, son evidentes, por cuanto su longitud, se puede aumentar o disminuir, su coste de fabricación es muy reducido ya que incluso con retazos de materiales de recuperación pueden ser fabricadas. Las demás ventajas técnicas y prácticas han sido citadas anteriormente en los demás expedientes de Patente a favor de esta parte.

-60-

Descrita suficientemente la naturaleza de la invención, se hace constar expresamente que cualquier modificación de detalle que se introduzca en la misma, se considerará incluida dentro de esta protección, en tanto que no altere o modifique esencialmente su finalidad característica.

-65-

**N O T A.-**

\*\*\*\*\*

Por último, se declaran de novedad y propia invención, las siguientes.

**R E I V I N D I C A C I O N E S.-**

\*\*\*\*\*

-70-

1ª.- Perfeccionamientos en la fabricación de correas trapezoidales de transmisión, caracterizados esencialmente porque se procede a la formación de tacos unitarios, de estructura trapezoidal, los que se recubren exteriormente por secciones combinadas de goma y lona unidas en forma inseparable, habiendo-

25 MAY. 1960



258392

se previsto transversalmente y en el interior de los mismos un alma de nylon de forma rectangular, con sus extremos conformados en curvatura adecuada, en cuyos extremos se disponen unos nervios machimbrados para sujección.

2ª.- Perfeccionamientos en la fabricación de correas trapezoidales de transmisión, según anterior reivindicación, caracterizadas por la previsión en las cabezas de los tacos, de una separación conveniente para ajuste entre sí de los elementos unidos solidariamente, cuyo ajuste se efectúa por medio de pasadores que atraviesan transversalmente tacos y almas, alojándose en orificios a tal fin establecidos, siendo dichos tacos susceptibles de unirse entre sí en forma articulada y con facultad desmontable para reducir o ampliar la longitud de la correa.

3ª.- PERFECCIONAMIENTOS EN LA FABRICACION DE CORREAS TRAPEZOIDALES DE TRANSMISION.

Todo ello tal y como se describe en el cuerpo de esta memoria, se reivindica en su nota y se representa a título de ejemplo en la adjunta hoja de planos.

Esta memoria descriptiva, consta de cuatro foliadas y mecanografiadas por una sola de sus caras y a dos espacios.

Madrid-25-Mayo-1.960

El Agente.

Benito...

4.2.156



Fig 1

25

25 83 92

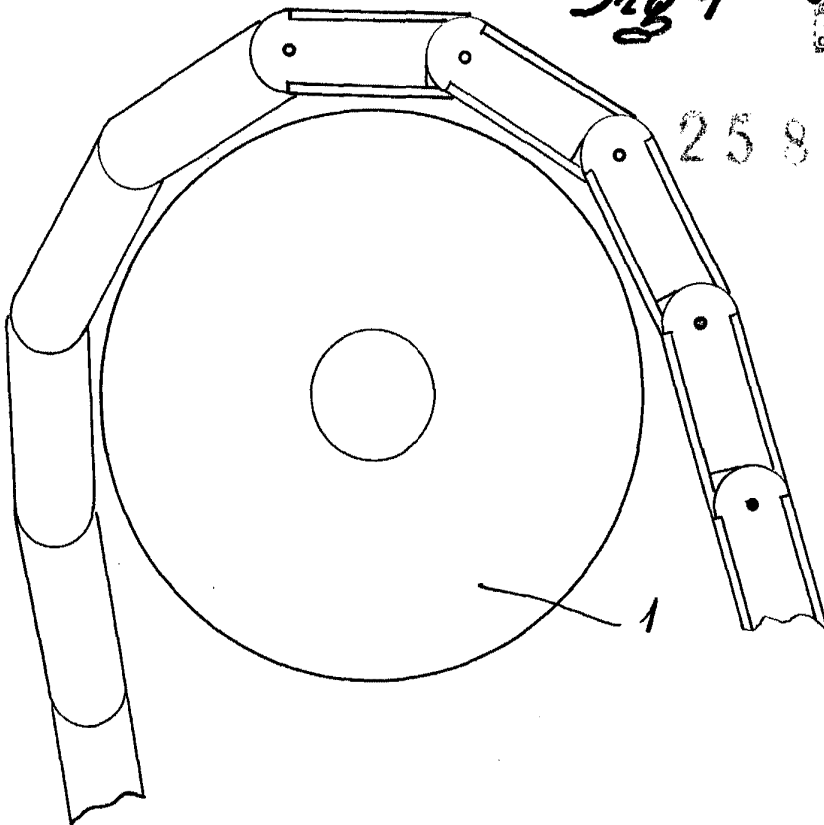
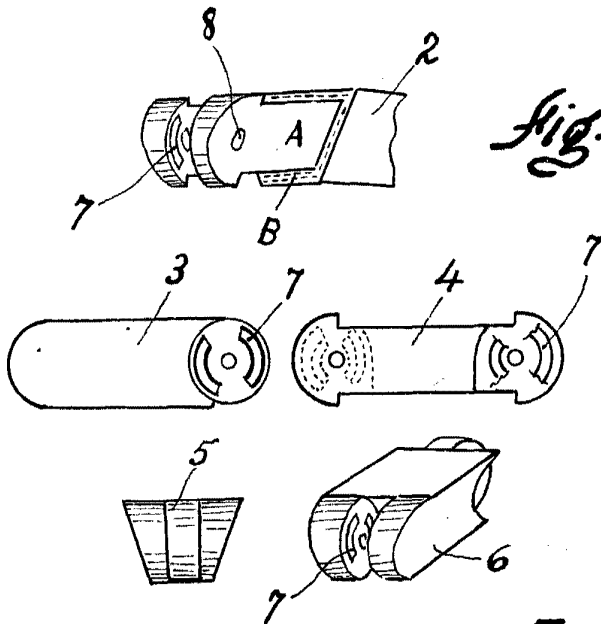


Fig. 2



**Escala variable**

Madrid-25-Mayo-1.960

El Agente.  
Domingo Díaz Angela  
R.F.