

258389



258389

# MEMORIA DESCRIPTIVA

que se acompaña a la solicitud de una

PATENTE DE INVENCION

por veinte años en España, por " PISTOLA AUTOMATICA

DE TIRO RAPIDO CUYA MUNICION PROVOCA DEBIL RETROCESO "

a favor de

GABILONDO Y COMPAÑIA, S. R. C.

domiciliado en ELGOIBAR (Guipúzcoa)

Inventor.- Don José Maria Gabilondo Uriona, de nacionalidad española.

258389

- 2 -

14 5/11



5 La invención a que se refiere la presente memoria constituye una novedad industrial con características y ventajas que la hacen merecedora del privilegio de explotación exclusiva que por ella se solicita, de acuerdo con las prescripciones del vigente Estatuto sobre Propiedad Industrial, de 26 de Julio de 1.929, texto refundido, publicado el 30 de Abril de 1.930.

La presente invención se refiere a un arma de fuego automática, diseñada para funcionamiento con cartuchos de mínima carga y que provoca débil retroceso.

10 Este arma automática, está casi exclusivamente diseñada para su funcionamiento perfecto con los cartuchos del calibre 22 corto, para concursos de tiro Olímpico, funcionando igualmente con los de mayor carga, y con los de calibre 22 largo.

15 El mecanismo de dicho arma está estudiado de forma tal, que la débil fuerza del cartucho lo haga retroceder, permitiendo de esta forma una rápida sucesión de disparos, es decir, que el arma vuelva a quedar lista para tirar despues de cada disparo, en tanto quede algún cartucho en el cargador.

20 Según el invento, y para resolver esta finalidad, se propone establecer un cerrojo cilíndrico 1 que debido a su ligero peso, (50 gramos), es retrocedido fácilmente, a pesar de que se trate de un cartucho débil y de poca presión.

25 A los efectos de una mejor interpretación del arma que se vá a describir, se acompañan planos de la misma, en los cuales se representa:

A - B.- Corte vertical de parte a parte mostrando todo el mecanismo.

C - D.- Sección del cerrojo.

E - F.- Sección del cerrojo.

30 G - H.- Sección del dispositivo de retenida del cargador.

258389-3-



Vista horizontal conjunta de la pistola, sin cortes.

I - J.- Sección lateral del cerrojo, vista por arriba.

5 Como se vé en estos planos, el mecanismo automático del arma de fuego a que se refiere este invento, consta de un cerrojo fijo 2 que está fijo al armazón 3 mediante un ajuste de venas en sentido vertical y lateralmente, mediante la chapilla 4.

10 En la parte interior de este cerrojo fijo 2 se mueve la pieza 1, cerrojo móvil (Cilíndrico). En dicha pieza van montados lateralmente dos botones 5 y 6 en rosca. Dichos botones sirven para poder hacer retroceder el cerrojo con la mano y al mismo tiempo para anular el movimiento de rotación (ver sección I-J).

15 El cerrojo móvil 1 en la parte trasera tiene un canal donde se aloja el percutor 7 (Ver sección A-B y I-J), al disparar o desplazar el disparador 8 que mediante el sistema articulado de palanca o lanzadera 9 hace girar a la pieza diente 10, que va montada sobre el eje 11 (Secc. E-F).

El recorrido del disparador se regula mediante el tornillo 12 así como también el recorrido del diente 10 mediante el tornillo 13.

20 También tenemos el muelle del diente 14 que va montado sobre el eje 15 que mediante el tornillo 16 se regula la tensión del muelle sobre el diente 10 (Ver sección A-B).

El tope 17, arrastra al cerrojo móvil mediante la fuerza del muelle impulsor 18 y a su vez sirve para retener o disminuir la velocidad del retroceso del cerrojo móvil 1.

25 La pieza 19 va montada en la parte trasera del cerrojo fijo 2 en rosca, y en la parte delantera de dicha pieza 19 van montadas dos piezas, una en rosca 20, sobre la cual hay una arandela 21 que sirve de tope y sosten del segundo muelle 22, sirviendo este último para evitar el golpe en el retroceso del cerrojo móvil 1 haciendo tope la pieza 17 en la pieza 21 (Ver secc. A-B).

30



258389

Una vez haber introducido el cargador con cartuchos en el armazón 3, se hace retroceder el cerrojo móvil, tirando de los botones 5 y 6 con la mano.

En este recorrido, el cerrojo móvil ha levantado el percutor 7, y de esta forma hemos conseguido enganchar el diente 10 mediante la fuerza del muelle 14.

El diente 10 se puede enganchar más o menos regulando el tornillo 13.

De esta forma tenemos el arma lista para el tiro. Al apretar el disparador 8, hace éste desplazar la lanzadera 9 en dirección contraria, por estar montada mediante un segundo eje en aquél.

En dicho recorrido la lanzadera 9 hace desenganchar el diente 10 del percutor 7, por estar éste en contacto común, mediante el alojamiento de la lanzadera 9. De esta forma, hemos conseguido hacer caer el percutor 7 contra la aguja 23, mediante la palanca 7 y con la fuerza del muelle 24.

Al caer, el percutor pega a la aguja 23, haciendo a la mina desplazarse hasta pegar el cartucho. Una vez disparado, el cerrojo móvil 1 es impulsado hacia atrás por la presión de los gases formados, y repitiendo la operación anteriormente mencionada. Se amortigua el golpe que se forma entre la pieza 17 y la 21 en dicho retroceso con el muelle 18, y al final del recorrido con el 22.

Para extraer el cargador una vez disparados los cartuchos, se aprieta el botón 25, con lo cual sale aquél. Para introducirlo de nuevo, se vuelve a su posición primitiva mediante el muelle 26 (Ver sección G-H).

1º.- Ventaja del cerrojo fijo.- Al tener cerrojo fijo, la mira 27 también es fija, y como consecuencia de esto, alcanzamos una gran mejoría en el tiro.

2º.- Ventaja del amortiguador del golpe, realizado por el cerrojo móvil.- En el arma para tiro rápido, es necesario que dicho



258389 - 6 -



ralmente en dicha pieza, dos botones (5) y (6) a rosca, los cuales sirven para poder hacer retroceder el cerrojo con la mano y al mismo tiempo para anular el movimiento de rotación.

5  
10  
2ª.- PISTOLA AUTOMATICA DE TIRO RAPIDO CUYA MUNICION PROVOCA DEBIL RETROCESO, caracterizada porque según la reivindicación anterior, el cerrojo móvil (1) tiene un canal en la parte trasera donde se aloja el percutor (7), al disparar o desplazar el disparador (8), el cual y mediante un sistema articulado de palanca o lanzadera, (9) hace girar a una pieza diente (10) que va montada sobre un eje (11); regulándose el recorrido del disparador mediante un tornillo (12) así como tambien el recorrido del diente (10) mediante otro tornillo (13).

15  
3ª.- PISTOLA AUTOMATICA DE TIRO RAPIDO CUYA MUNICION PROVOCA DEBIL RETROCESO, caracterizada porque según las reivindicaciones anteriores, está provista de un diente (14) provisto de un muelle que va montado sobre un eje (15), de tal forma que mediante un tornillo (16) se puede regular la tensión de dicho muelle sobre el diente (10).

20  
4ª.- PISTOLA AUTOMATICA DE TIRO RAPIDO CUYA MUNICION PROVOCA DEBIL RETROCESO, caracterizada porque según las reivindicaciones anteriores está provista de un tope (17) que arrastra al cerrojo móvil mediante la fuerza de un muelle impulsor (18) y que a su vez sirve para retener o disminuir la velocidad del retroceso de dicho cerrojo móvil, (1).

25  
30  
5ª.- PISTOLA AUTOMATICA DE TIRO RAPIDO CUYA MUNICION PROVOCA DEBIL RETROCESO, caracterizada porque según las reivindicaciones anteriores, está provista de una pieza (19) que vá montada en la parte trasera del cerrojo fijo (2) a rosca, estando montadas en la parte delantera de dicha pieza (19), dos piezas, una a rosca, (20) sobre la cual hay una arandela (21) que sirve de tope y sosten del segundo muelle (22), el cual sirve para evitar el golpe en el retroceso del cerrojo móvil (1), por hacer tope una pieza (17) en la otra (21).

258389 - 7 -



6ª.- Se reivindica por último como objeto sobre el que ha de recaer la Patente de Invención que se solicita "PISTOLA AUTOMATICA DE TIRO RAPIDO CUYA MUNICION PROVOCA DEBIL RETROCESO "

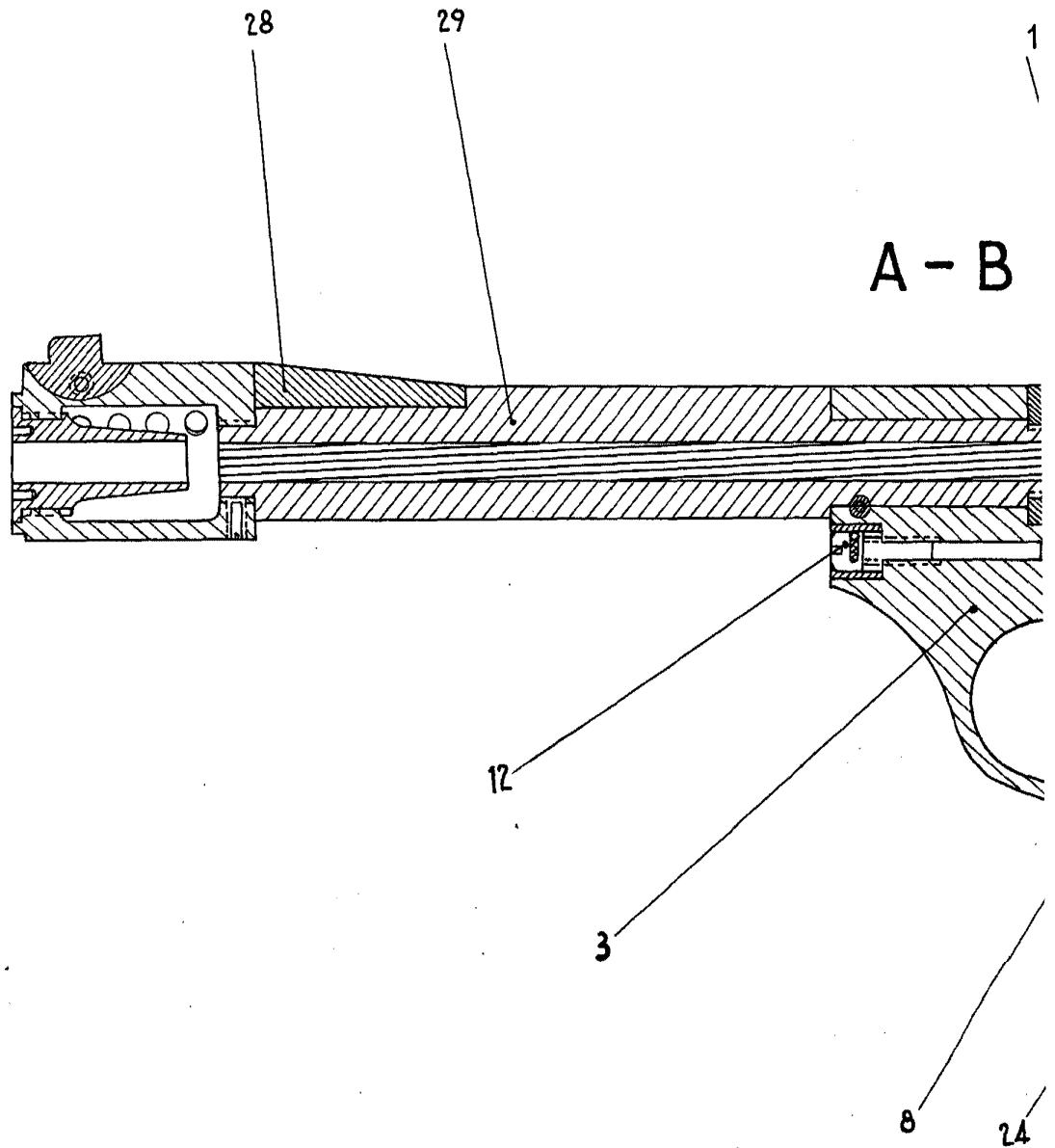
5 Todo conforme se describe y reivindica en la precedente memoria que consta de siete máginas mecanografiadas y dibujos que se acompañan.

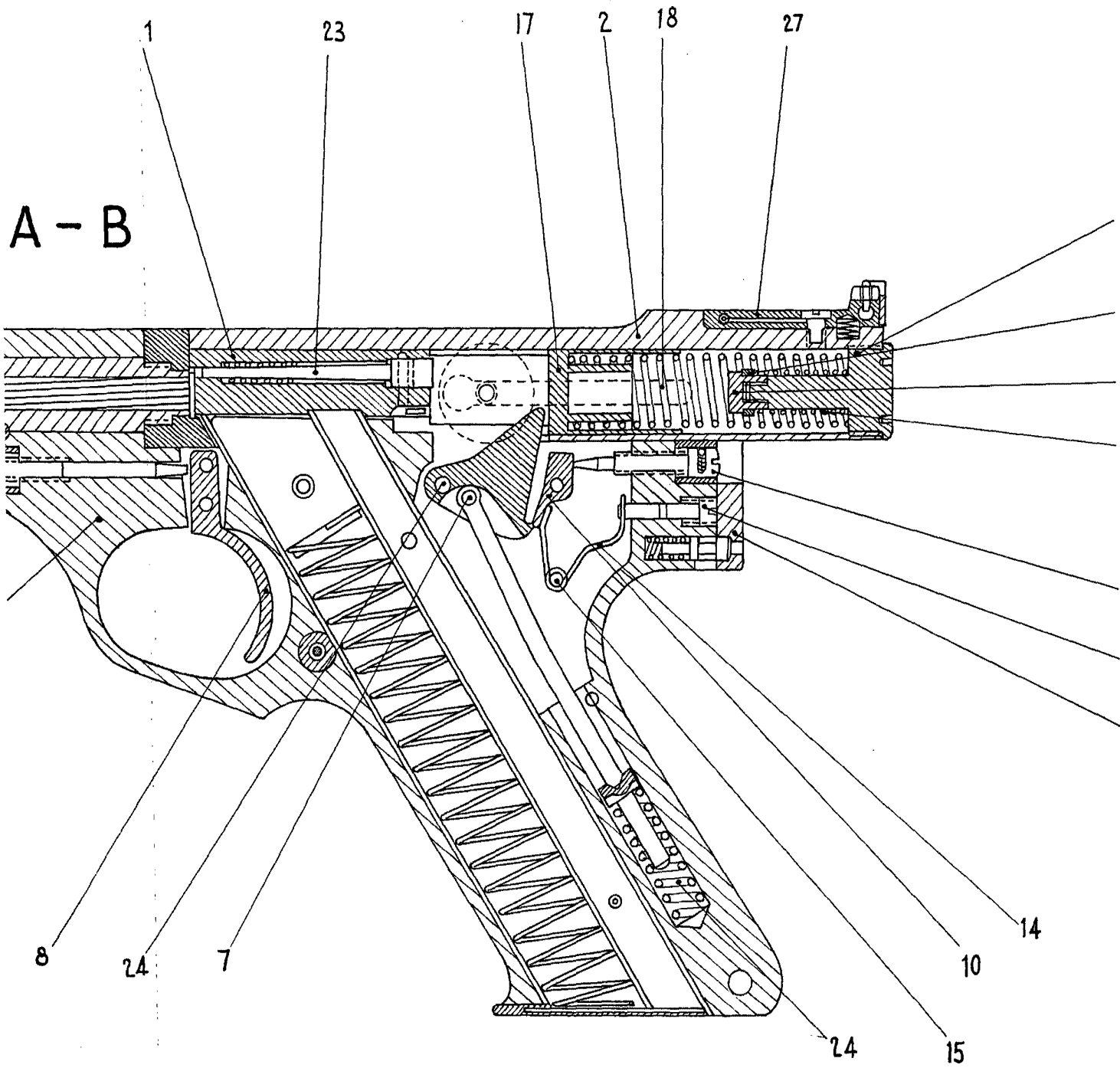
Madrid, a 25 de Mayo de 1.960

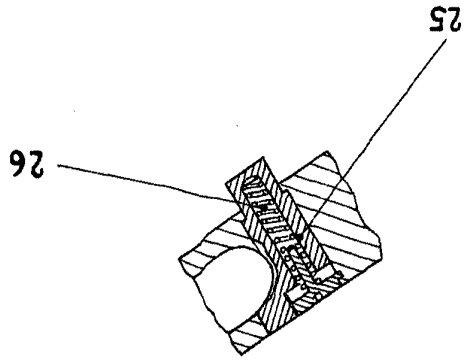
ALFONSO UNGRIA.

# GABILONDO y Cia.

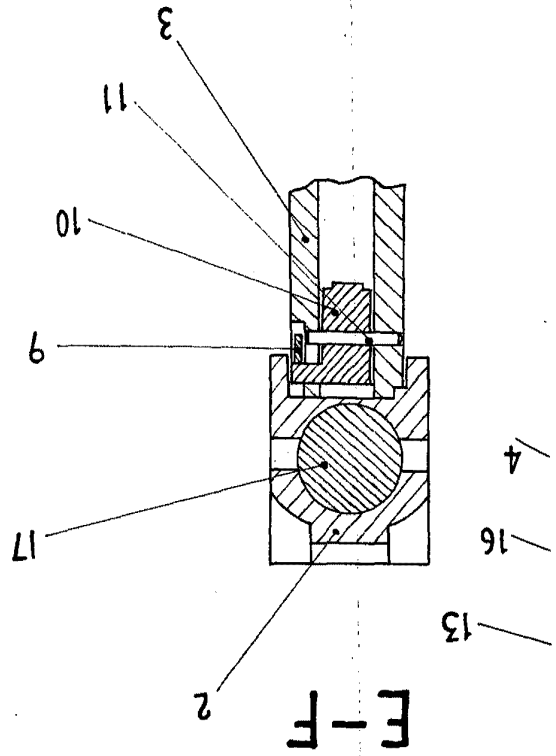
2533-1



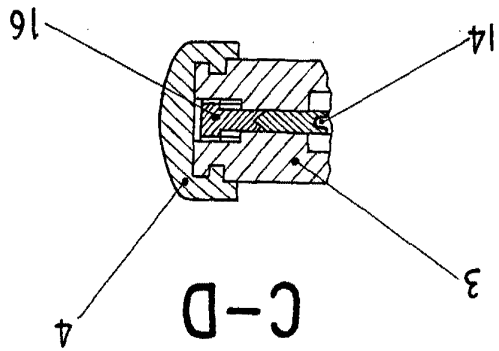
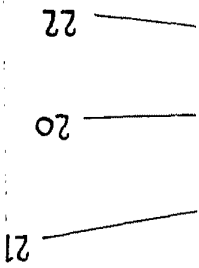




G-H

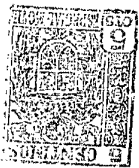


E-F



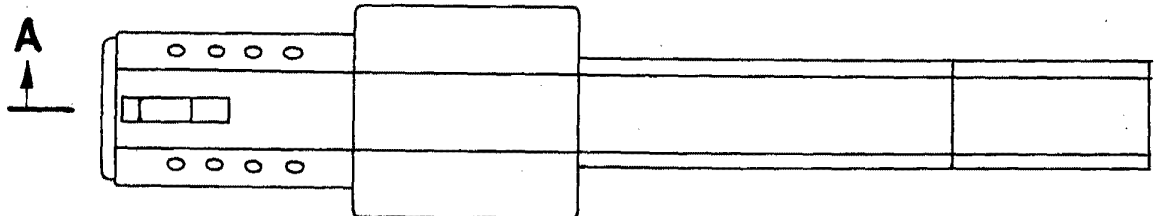
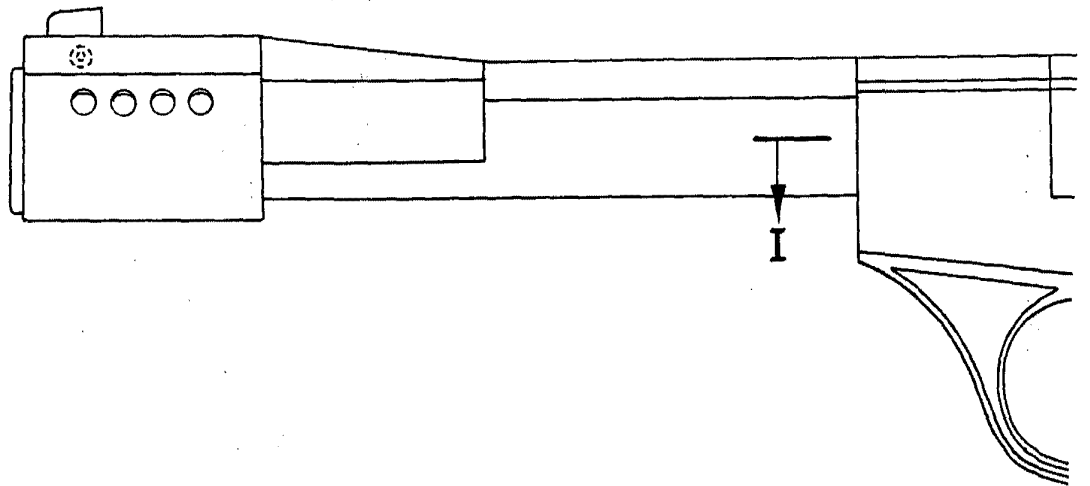
C-D

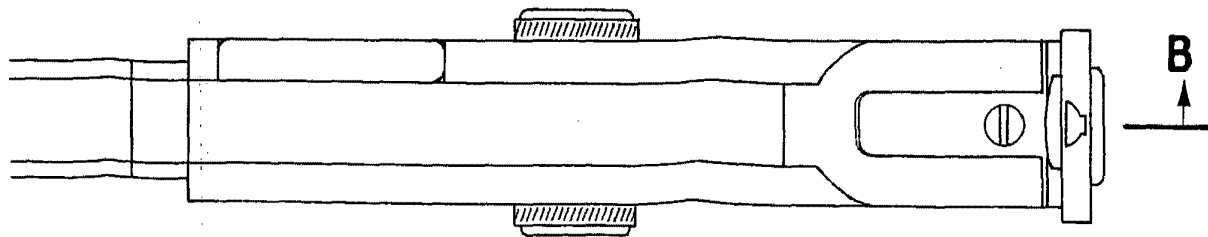
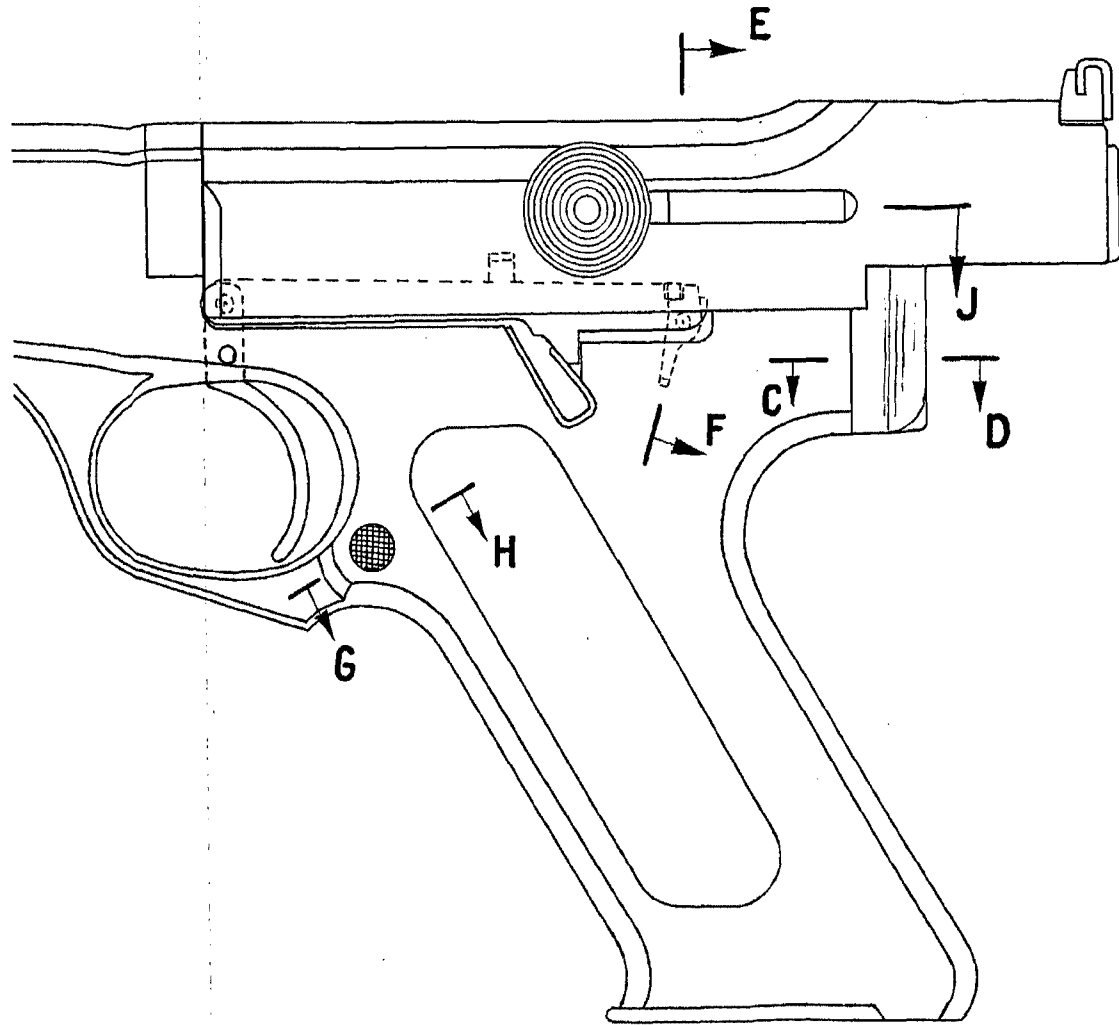
25883 33



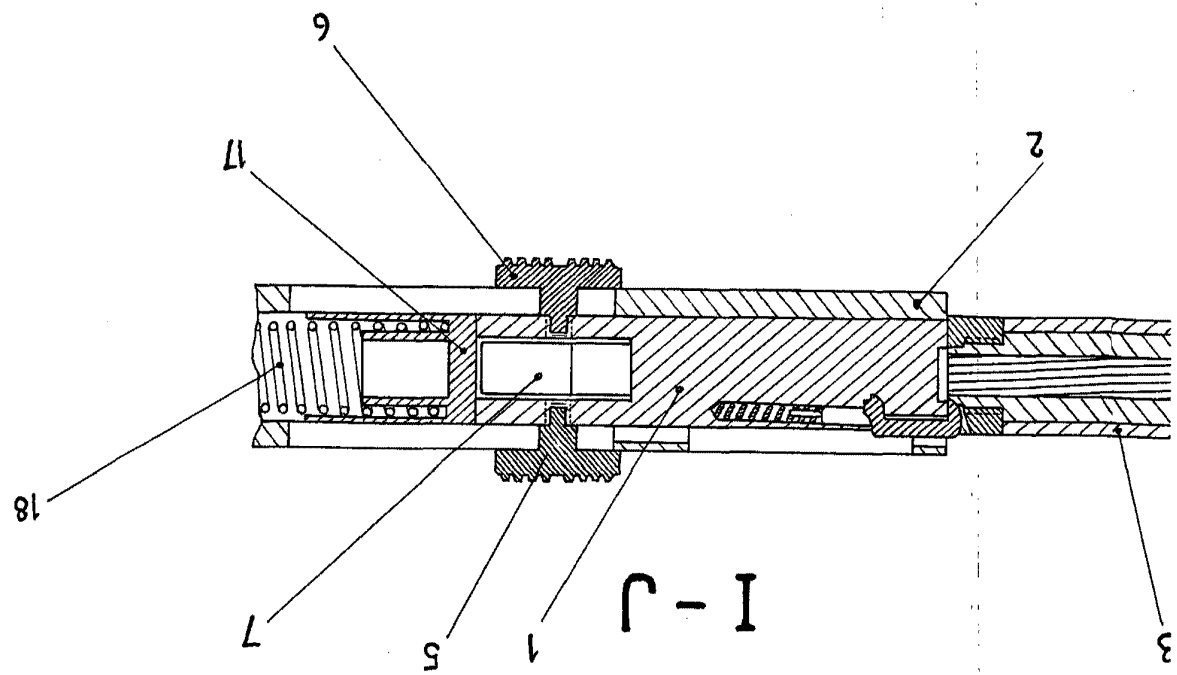
# GABILONDO y CIA.

258389





МАШИНОСТРОИТЕЛЬНЫЙ УНИВЕРСИТЕТ  
ИМ. П. Л. КАПИЦА



688888



688888

2 HOJAS - II