



ESPAÑA

19	ES	11	NUMERO	10	Y
		21	258380		
		22	FECHA DE PRESENTACION		
			19 MAY. 1981		

MODELO DE UTILIDAD

17 ABR. 1982

30	PRIORIDADES:	32	FECHA	33	PAIS
	31	NUMERO			

47	FECHA DE PUBLICIDAD	34	CLASIFICACION INTERNACIONAL
			Int. 3 A472 13/58

54 TITULO DE LA INVENCIÓN

"CUBO PERFECCIONADO PARA VARIOS USOS".

71 SOLICITANTE (S)

D. Blas Pascual Galvez, D. José Luis Mellado Burgoa y D. Rafael Pardo Gavidia.

DOMICILIO DEL SOLICITANTE

Ctra. de Malilla nº 78-3ª VALENCIA.-

72 INVENTOR (ES)

73 TITULAR (ES)

74 REPRESENTANTE

DON JOSE LOPEZ CORTES.-



M E M O R I A D E S C R I P T I V A
= = = = =

En la presente memoria descriptiva y en los dibujos complementarios que se acompañan, nos referiremos a un cubo para varios usos, cuyos perfeccionamientos consti-
tuyen una evidente novedad en el mercado, toda vez que se
permite con su utilización, varias funciones, como por
ejemplo disponerse de varios compartimientos independien-
tes, formando receptáculos, pudiendo alojarse en uno de
ellos agua con producto de limpieza, en otro un dispositi-
vo escurridor con un fondo de agua con restos de suciedad,
y finalmente en un tercero, agua limpia para limpiar el he-
cho, utilizable por tanto para funciones de limpieza, sien-
do asimismo utilizable para otros múltiples usos en pintu-
ra y limpieza, presentando unas características estructu-
rales y constitutivas que difieren notablemente de los di-
ferentes cubos actualmente conocidos, por cuyas razones
unidas a sus cualidades de novedad y utilidad práctica, se
estima con fundamento suficiente para obtener el privile-
gio de exclusividad que se solicita, en lo referente a su
fabricación y venta por los titulares en España, como con-
secuencia del presente registro de Modelo de Utilidad.

El cubo perfeccionado para varios usos objeto del presente registro, comprende interiormente una compartimentación formada por unos tabiques que discurren desde



5 la boca al fondo del cubo, dividiéndolo en tres departamen-
tos, aplicándose en el departamento del centro un disposi-
tivo escurridor provisto de unos enganches como medio de
fijación al cubo tanto en su borde periférico como en los
tabiques que separan los departamentos, mientras en los
departamentos de los lados se dispondrá agua con detergen-
te en uno de ellos y agua limpia en el otro para escurrir
el mocho, siendo también perfectamente aplicable para usos
distintos.

10 Para una mejor comprensión de las característi-
cas generales anteriormente expuestas, se acompañan dos
láminas de dibujos que nos muestran gráficamente represen-
tado, un caso de realización práctica del cubo perfecciona-
do para varios usos objeto del presente registro, haciendo
15 constar, que dada la condición eminentemente informativa
de los dibujos en cuestión, las figuras diseñadas en las
mismas, deberán ser examinadas con el más amplio criterio
y sin carácter limitativo de parte alguna.

20 Las figuras representadas en las dos hojas de
dibujos adjuntas, exponen como a continuación se especi-
fica:

25 Figura 1.- Proyección en planta del cubo, vién-
dose su constitución sensiblemente rectangular de cantos
redondeados, con los tabiques separadores que dividen el
cubo en tres compartimientos independientes.



Figura 2.- Sección longitudinal A-B en alzado de la figura 1, viéndose los tres departamentos en que se divide el cubo por los tabiques verticales, así como las anillas salientes en las que se montará el asa.

5
Figura 3.- Planta del cubo según la figura 1, encontrándose montado el dispositivo escurridor en el departamento central, fijado por unos enganches en la periferia del cubo y en los tabiques que separan los departamentos.

10
Figura 4.- Alzado longitudinal del escurridor.

15
Al objeto de facilitar la localización de las diferentes partes de que consta este cubo perfeccionado para varios usos, se han incorporado acotaciones numéricas en las figuras de las hojas adjuntas, relacionadas con las descripciones que de sus características y funcionamiento se realizan a continuación, siendo -1-, la estructura exterior del cubo que adopta una forma sensiblemente rectangular de cantos redondeados, llevando en su interior, los tabiques verticales -2-, desde la boca al fondo del cubo, de forma que este queda dividido en los compartimientos extremos -3- y -4- y el central -5- para que cada uno de ellos pueda realizar una función diferente.

20

25
En el centro de los lados longitudinales y superiormente, al cubo -1-, comprende unas orejetas salientes -6- provistas del orificio pasante -7-, en el que se per-



mitirá montar el asa para facilitar el transporte del cubo.

5 Sobre el compartimiento central -5-, se aplicará el escurridor -8- de tipo convencional generalmente troncocónico, el cual llevará los enganches -9- para fijarse al borde periférico de cubo, así como los enganches laterales -10- para unirse al canto de los tabiques, quedando el fondo del compartimiento central -5- para el agua procedente de los escurridos, llevando la estructura del escurridor -8-, unas nervaduras longitudinales -11- con las que se obtiene un evidente refuerzo ampliando la resistencia del material.

10 Estimando ampliamente descritas todas y cada una de las partes que constituyen este cubo perfeccionado para varios usos, solamente nos resta manifestar la posibilidad de que sus diferentes partes puedan fabricarse en variedad de materiales, tamaños y formas, pudiendo igualmente introducirse en su constitución, aquellas variaciones de tipo constructivo que la práctica aconseje, siempre y cuando las mismas, no sean capaces de alterar los puntos esenciales de que es objeto el presente Modelo de Utilidad.

15

20



R E I V I N D I C A C I O N E S

= = = = =

5 1ª.- Cubo perfeccionado para varios usos, esencialmente caracterizado por comprender dos tabiques verticales separados dispuestos en su interior entre la boca y el fondo que dividen el contenido en tres compartimientos independientes, sirviendo el compartimiento o recinto de uno de los lados, para contener agua con el producto de limpieza, actuando el compartimiento del lado opuesto para contener agua limpia, mientras que el compartimiento ó recinto central servirá para el agua residual y llevará montado en la boca del cubo, un escurridor que permanece montado por unos enganches adecuados.

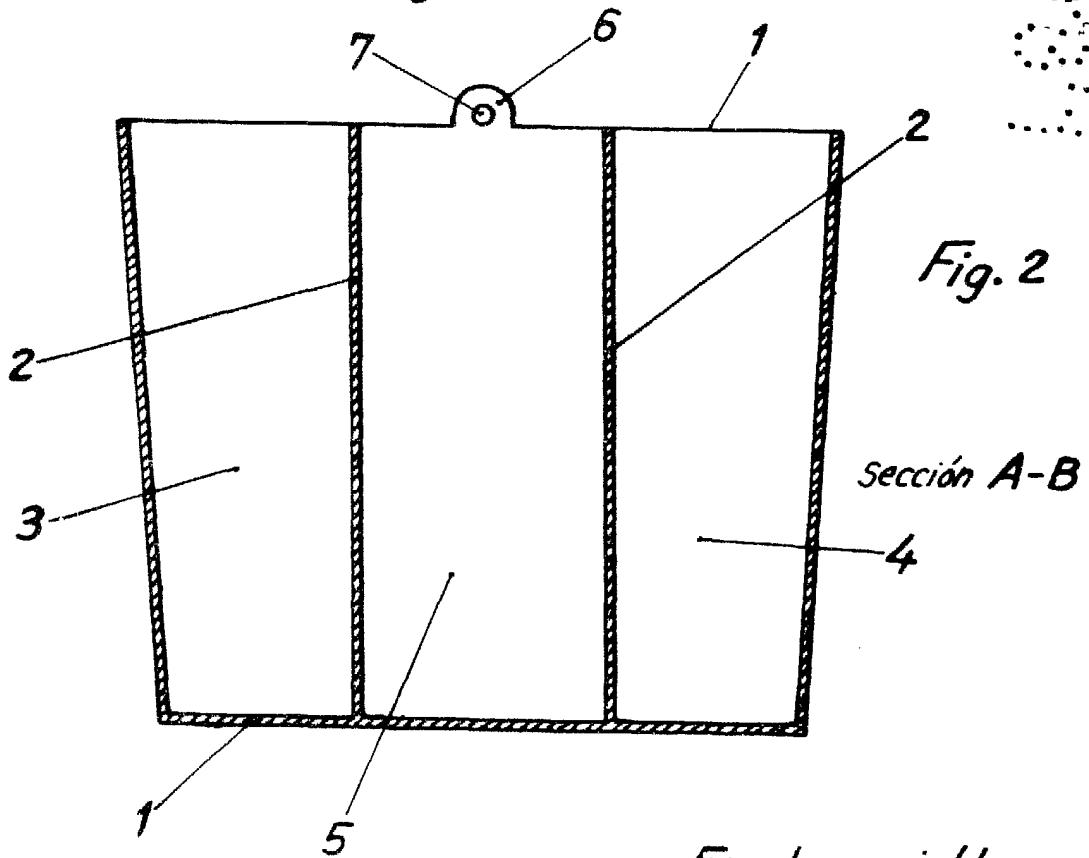
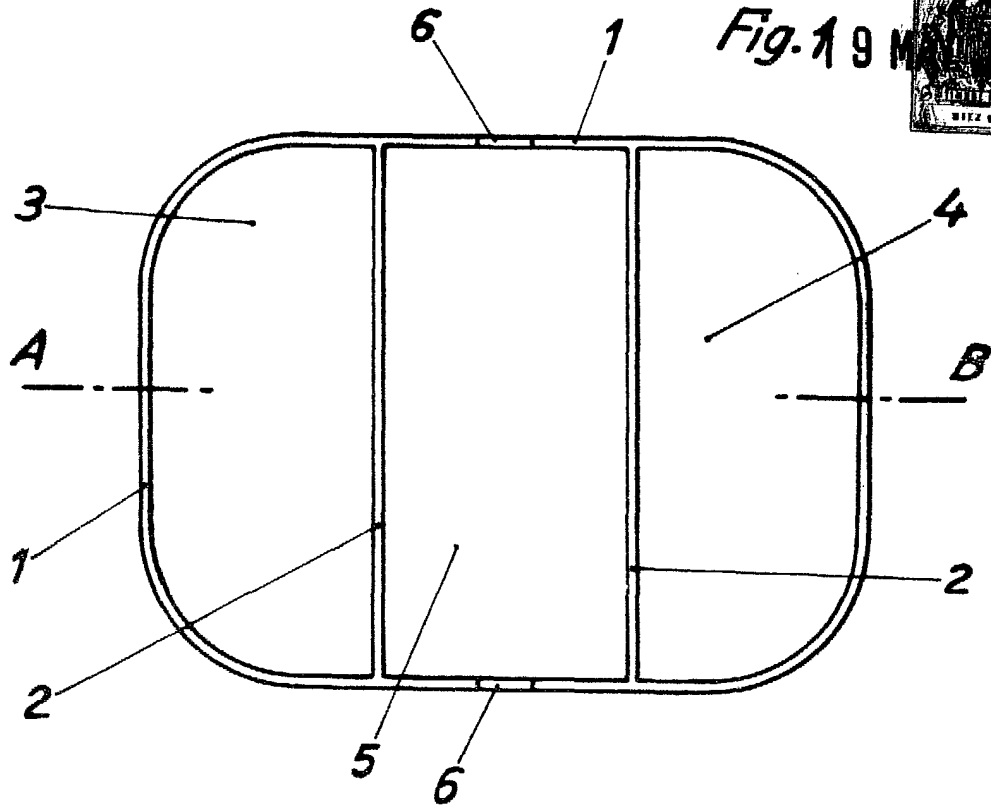
2ª.- "CUBO PERFECCIONADO PARA VARIOS USOS".

15 De conformidad es un todo en lo esencial y fines industriales a lo descrito en la precedente memoria descriptiva y gráficamente representado en los adjuntos planos para su mejor comprensión.

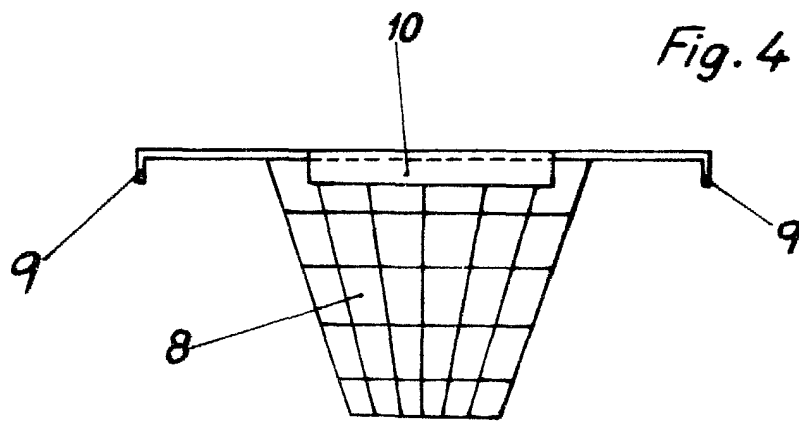
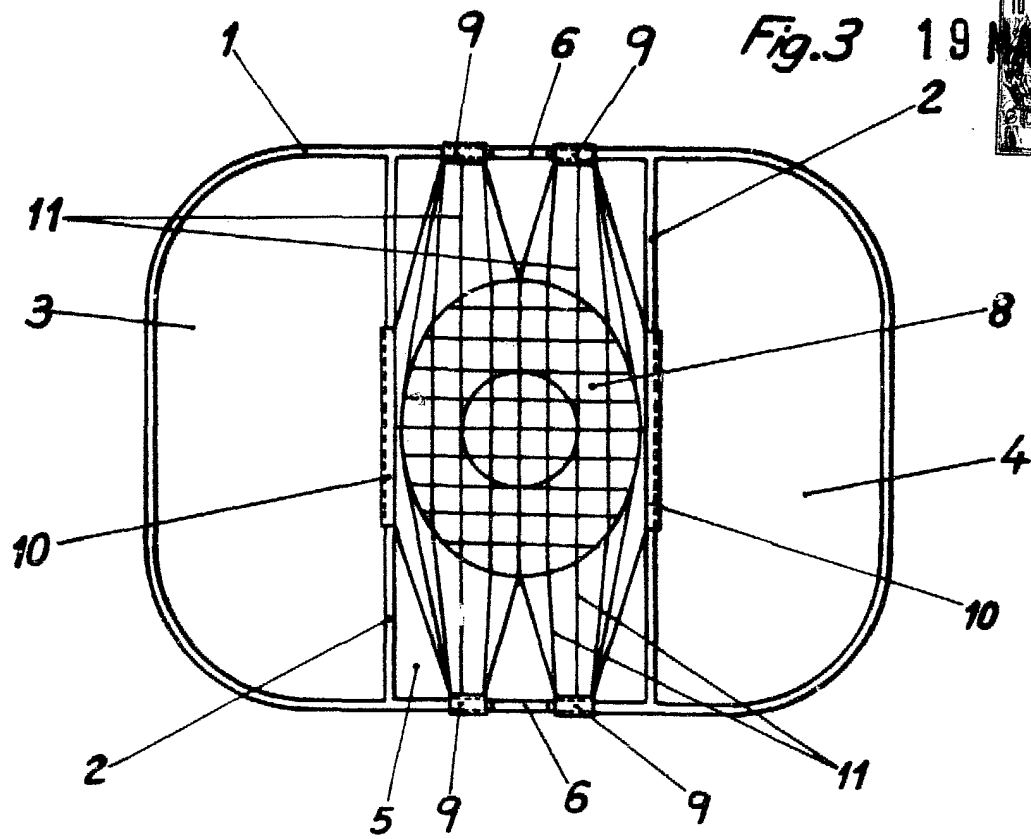
Esta memoria consta de SEIS hojas escritas o mecanografiadas por una sola cara a doble espacio.

Madrid, 19 MAY. 1981

Por autorización de los interesados.-



Escala variable
MADRID 19 MAY. 1981



Escala variable
MADRID 19 MAY 1981

[Handwritten signature]