

19	ES	11	NUMERO	21	25 8 3 7 9	10	Y
22	FECHA DE PRESENTACION		19 MAY. 1981				



ESPAÑA

MODELO DE UTILIDAD

19 DIC. 1981

30	PRIORIDADES:	31	NUMERO	32	FECHA	33	PAIS
----	--------------	----	--------	----	-------	----	------

47	FECHA DE PUBLICIDAD	51	CLASIFICACION INTERNACIONAL
			B6 72 1 7102

54	TITULO DE LA INVENCIÓN
	"CUBO PERFECCIONADO PARA LIMPIEZA Y OTROS USOS".

71	SOLICITANTE (S)
	D. Blas Pascual Gálvez, D. José Luis Mellado Burgoa y D. Rafael Pardo Gavidia.

	DOMICILIO DEL SOLICITANTE
	Ctra. de Malilla nº 78-3ª VALENCIA.-

72	INVENTOR (ES)

73	TITULAR (ES)

74	REPRESENTANTE
	DON JOSE LOPEZ CORTES.-

19 MA



M E M O R I A D E S C R I P T I V A  
= = = = =

Los cubos para la limpieza ó fregado de pisos  
 actualmente utilizados, suelen ser de tipo convencional  
 y de forma circular, llevando montado en la mitad de su  
 abertura superior, el dispositivo escurridor fijado en  
 forma convencional, presentando el defecto de que el agua  
 con la que se enjuaga la fregona, es la misma del escurri-  
 dor, por lo que si en un principio realizan una buena la-  
 bor de limpieza, según se va escurriendo la mopa, el agua  
 contenida se va ensuciando, llegando en muy poco tiempo  
 a ser inservible esta agua para la limpieza salvo que con-  
 tínuamente vaya cambiándose, por lo que se ha visto. La  
 necesidad de crear un cubo para limpieza y otros múlti-  
 ples usos, dotado de medios para independizar en agua su-  
 cia procedente del escurrido, del agua limpia provisto o  
 no del producto o detergente de limpieza.

Para conseguir el fin que se persigue, nos val-  
 dremos del cubo perfeccionado para limpieza y otros usos,  
 objeto de la invención, en el que se dispone de un tabi-  
 que vertical que divide el cubo en dos partes sensiblemente  
 iguales, presentando una embocadura preferentemente  
 circular aún cuando también puede adoptar cualquier  
 otra configuración geométrica, llevando montado en la par-  
 te superior de uno de los recintos, el dispositivo escurri-



5           dor, depositándose en el fondo, el agua sucia resultante  
del escurrido, mientras que el otro recinto, albergará  
el agua limpia con o sin producto de limpieza, consti-  
tuyendo todo ello una evidente novedad, con unas caracte-  
rísticas estructurales y constitutivas que difieren  
10           sensiblemente de los cubos de limpieza conocidos en la  
actualidad, razones todas estas que unidas a sus cuali-  
dades de novedad y utilidad práctica, son las que le pres-  
tan fundamento suficiente para obtener el privilegio de  
exclusividad que se solicita, como consecuencia del pre-  
sente registro al que se acogen los titulares.

15           En lo que sigue, nos referiremos a la hoja de  
dibujos adjunta, en la que se ha representado gráficamente  
expuesto, un caso de realización práctica del cubo per-  
feccionado para limpieza y otros usos objeto de la inven-  
ción, con la particularidad de que las figuras diseñadas  
en la misma, deberán ser examinadas con el más amplio cri-  
terio y sin carácter limitativo alguno, dada su condición  
eminentemente informativa.

20           Las figuras representadas en la hoja de dibujos  
que se acompaña, exponen como a continuación se determi-  
na:

25           Figura 1.- Planta del cubo perfeccionado sin el  
dispositivo escurridor, viéndose la compartimentación  
obtenida por el tabique separador central.



Figura 2.- Sección A-B en alzado de la figura 1, viéndose los dos recintos ó compartimientos en que se divide el cubo, uno de ellos para contener el agua limpia con ó sin detergente, mientras que el otro soportará en la parte superior el dispositivo escurridor y en el fondo alojará el agua sucia.

Figura 3.- La misma vista que la figura 1, llevando montado un dispositivo escurridor, en uno de los recintos.

Figura 4.- La misma vista en sección que la figura 2, con el escurridor.

Siempre refiriéndonos a los dibujos adjuntos, hay que hacer constar que en las figuras de la hoja que se acompaña, se han incorporado acotaciones numéricas relacionadas con las descripciones que de sus características y funcionamiento se realizan a continuación, facilitando de este modo su inmediata localización, siendo -1-, el cubo propiamente dicho, que aunque puede indistintamente adoptar cualquier configuración, preferentemente presentará una forma sensiblemente circular y de volumen cilíndrico, llevando interiormente, el tabique vertical -2-, que divide el cubo en los recintos -3- y -4-, totalmente independientes uno respecto del otro, presentando en el centro de dos lados enfrentados, las orejetas salientes -5- provistas de la orificación pasante -6- pa-



ra permitir el montaje del asa para su transporte.

En la boca del cubo -1- precisamente en uno de los recintos -3- ó -4-, se dispone montado el escurridor -7- de cualquier tipo, llevando éste para sujetarse, los enganches transversales -8- y longitudinales -9- que se fijarán al borde de los tabiques periféricos del cubo y al tabique central sin posibilidad de desprenderse fortuitamente, presentando dicho escurridor, unas nervaduras -10- que refuerzan su estructura, dándole una mayor resistencia mecánica contra golpes ó excesivas presiones.

En la parte exterior de la base del cubo -11-, podrá disponerse o no en forma saliente, una orejeta (no representada en los dibujos), la cual será presionada con el pie del usuario, al realizarse las operaciones de escurrido de la fregona, evitando cualquier posible vuelco del cubo.

Una vez descritas ámpliamente todas y cada una de las partes que constituyen el cubo perfeccionado para limpieza y otros usos objeto del presente registro, solamente hay que consignar la posibilidad de que las diferentes partes de que se compone, podrán fabricarse en variedad de materiales, tamaños y formas, pudiendo igualmente introducirse en su constitución, aquellas variaciones que se puedan presentar en cualquier momento de su fabricación, siempre y cuando las variaciones incorporadas, no sean capaces de alterar los puntos esenciales de que es objeto el presente Modelo de Utilidad.

19 MA



-6-

REIVINDICACIONES  
=====

5 1ª.- Cubo perfeccionado para limpieza y otros  
usos, esencialmente caracterizado porque su boca sensible-  
mente circular dentro de un volumen cilíndrico queda divi-  
dida en dos compartimientos mediante un tabique vertical  
que discurre hasta el fondo, formando dos recintos seme-  
jantes completamente independientes, llevando uno de estos  
dos recintos en la parte superior, un dispositivo escurri-  
dor troncocónico sirviendo para el agua residual, cuyo  
escurridor se montará por medio de unos enganches apropia-  
dos, mientras que el otro recinto contiguo, alojará agua  
10 con o sin producto de limpieza.

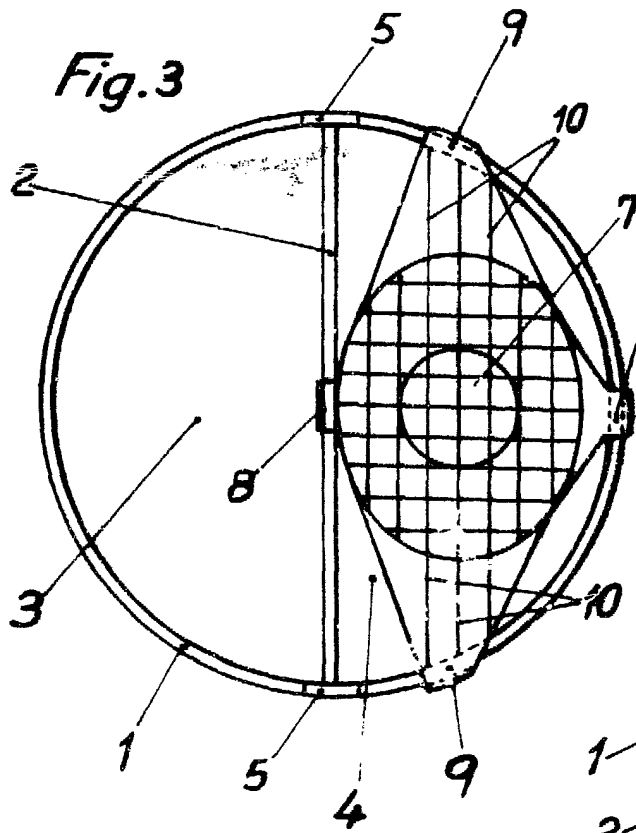
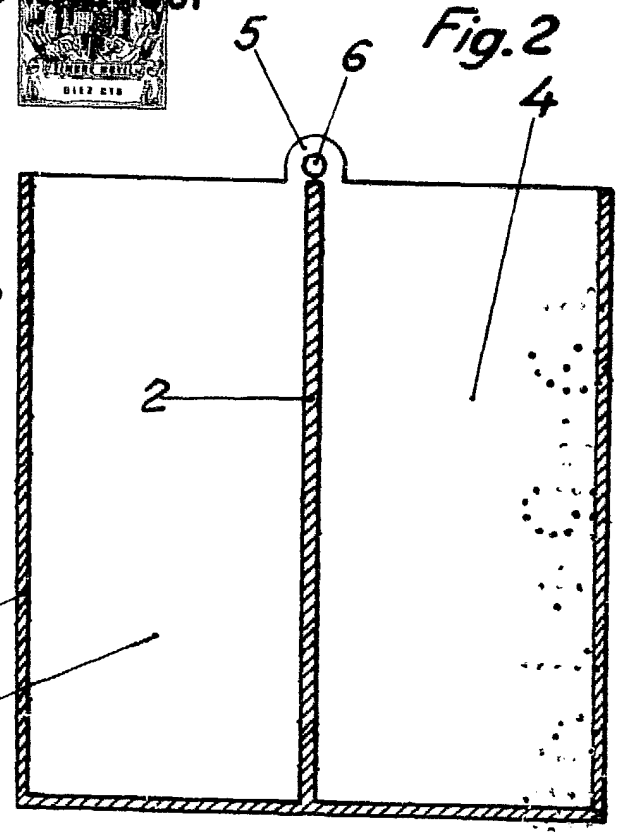
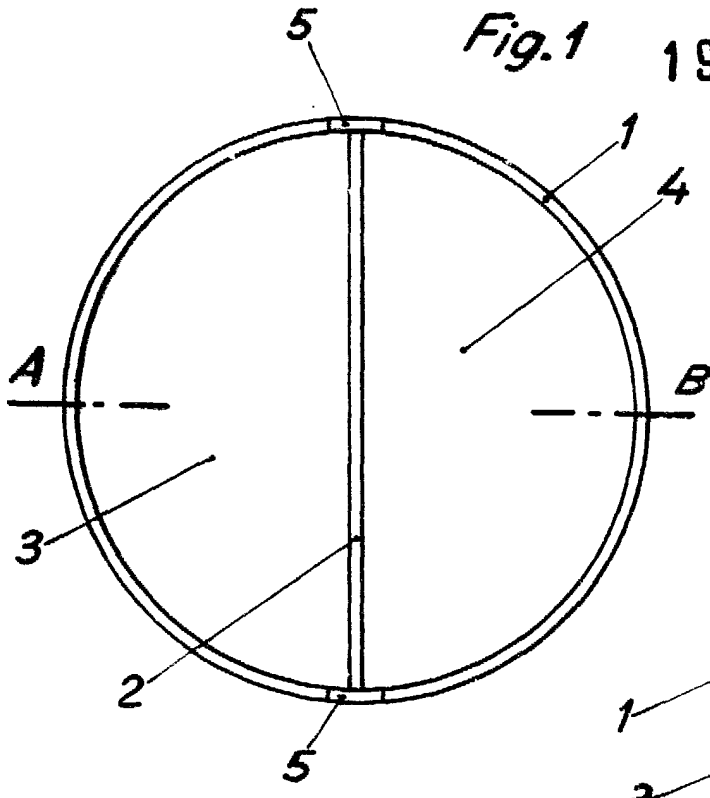
2ª.-CUBO PERFECCIONADO PARA LIMPIEZA Y OTROS  
USOS".

15 De conformidad en un todo en lo esencial y  
fines industriales a lo descrito en la precedente memo-  
ria descriptiva y gráficamente representado en los adjun-  
tos planos para su mejor comprensión.

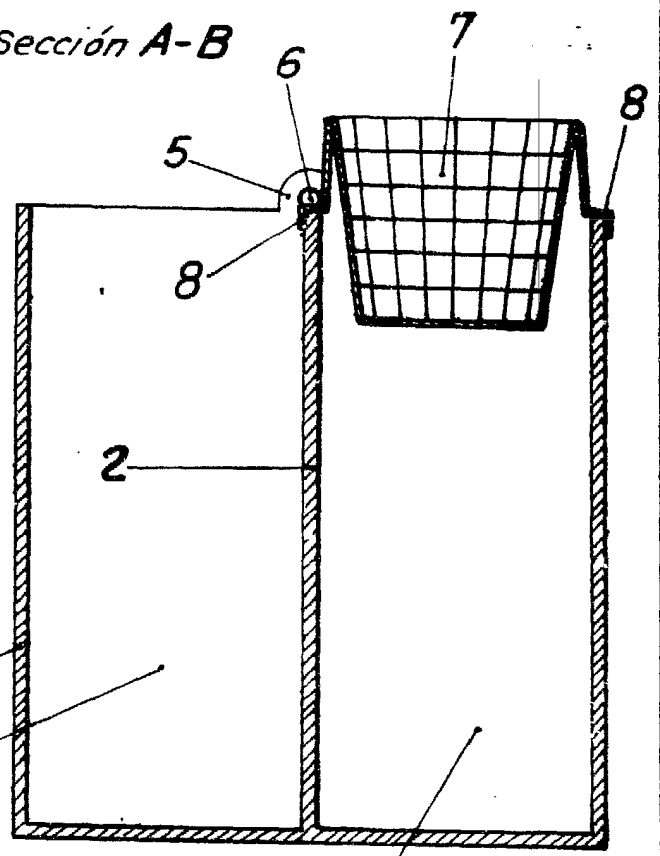
Esta memoria consta de SEIS hojas escritas o  
mecanografiadas por una sola cara a doble espacio.

Madrid, 19 MAY. 1981

Por autorización de los interesados.



Sección A-B



Escala variable

MADRID

19 MAY. 1981

Fig. 4