



ESPAÑA

| | | | |
|----|---------------------------------------|----|---|
| 11 | 25 8 3 7 6 | 10 | Y |
| 21 | | | |
| 22 | FECHA DE PRESENTACION 19 MAYO 1981 | | |

MODELO DE UTILIDAD

1.51C. 1981

| | | | | | |
|----|--------------|----|-------|----|------|
| 30 | PRIORIDADES: | 32 | FECHA | 33 | PAIS |
| 31 | NUMERO | | | | |

| | | | |
|----|---------------------|----|-----------------------------|
| 47 | FECHA DE PUBLICIDAD | 51 | CLASIFICACION INTERNACIONAL |
| | | | A 6 1 B 1 7 1 3 4 |

54 TITULO DE LA INVENCION

CANULA CLINICA DE ASPIRACION

71 SOLICITANTE (SI)

ISPANIA PRODUCTOS PASTICOS, S.A.

DOMICILIO DEL SOLICITANTE

MADRID, Paseo de la Chopera, 15

72 INVENTOR (ES)

73 TITULAR (ES)

EL MISMO

74 REPRESENTANTE

D. JULIO HERBERG ANTOLIN

MEMORIA DESCRIPTIVA

El presente registro de Modelo de Utilidad, concierne como su enunciado indica, a una cánula clínica de aspiración, de acuerdo con la descripción detallada que de la misma se realiza, debiendo interpretarse siempre este concepto en su más amplio sentido y nunca en limitativo.

Para la debida comprensión de este objeto, se adjunta a la presente memoria descriptiva, una hoja de planos en la que a título de ejemplo, se representan todas y cada una de las partes que lo forman y relación que guardan entre sí.

En la citada hoja de dibujos que representa una vista longitudinal de la cánula cuyo registro se preconiza, se aprecian las siguientes referencias:

- 1.- Elemento tubular de diámetro uniforme y de longitud apropiada que aproximadamente en un cuarto de su longitud, presente un acodamiento, de más de 45°.
- 2.- Tramo acodado de dicha cánula.
- 3.- Conicidad prevista en el extremo del acodamiento que facilita el ajuste con otros tubos.

Los principios del Modelo, ajustados a la adjunta ilustración, recaen sobre las siguientes características estructurales y operativas:

El aparato en cuestión, tiene una aplicación específica para la limpieza por absorción de campos operatorios.

Está constituido por un tubo rígido, de forma ligeramente acodada.

Uno de los extremos está redondeado para evitar daños por fricción sobre los tejidos en los cuales contacte.

Esta cánula está provista en dicho extremo, de varias ranuras con objeto de aspirar solamente líquidos, evitando el efecto de ventosa en los tejidos.

El extremo opuesto presenta forma cónica, para facilitar su conexión a tubos de distintos diámetros.

La cánula, en su parte superior, va provista de un orificio, con el fin de controlar la absorción, según se tapone ó no con el dedo.

Esta cánula podrá ser fabricada en cualquier clase de material apropiado y en las formas y dimensiones convenientes, no existiendo sobre el particular ninguna limitación.

Descrita suficientemente la naturaleza del Modelo, se hace constar expresamente que cualquier modificación de detalle que se introduzca en el mismo, se considerará incluida dentro de esta protección, en tanto que no altere esencialmente su finalidad característica.

NOTA

Por último, se declaran de novedad y utilidad, las siguientes:

REIVINDICACIONES

1ª.- Cánula clínica de aspiración, caracterizada esencialmente porque la misma está constituida por un elemento tubular-rígido, que presenta un ligero acodamiento, estando un extremo redondeado para evitar daños a los tejidos con los que contacte, yendo provista de varias ranuras para aspirar solamente líquidos evitando el efecto de ventosa en los tejidos, presentando el extremo opuesto forma cónica para facilitar la conexión a otros tubos de distintos diámetros, presentando en su parte superior un orificio, para el control de la absorción, según se tapone o no digitalmente.

2ª.- CANULA CLINICA DE ASPIRACION.-

Tal y como se ha descrito en la memoria que antecede, representado en el plano que se acompaña y para los fines que se han especificado.

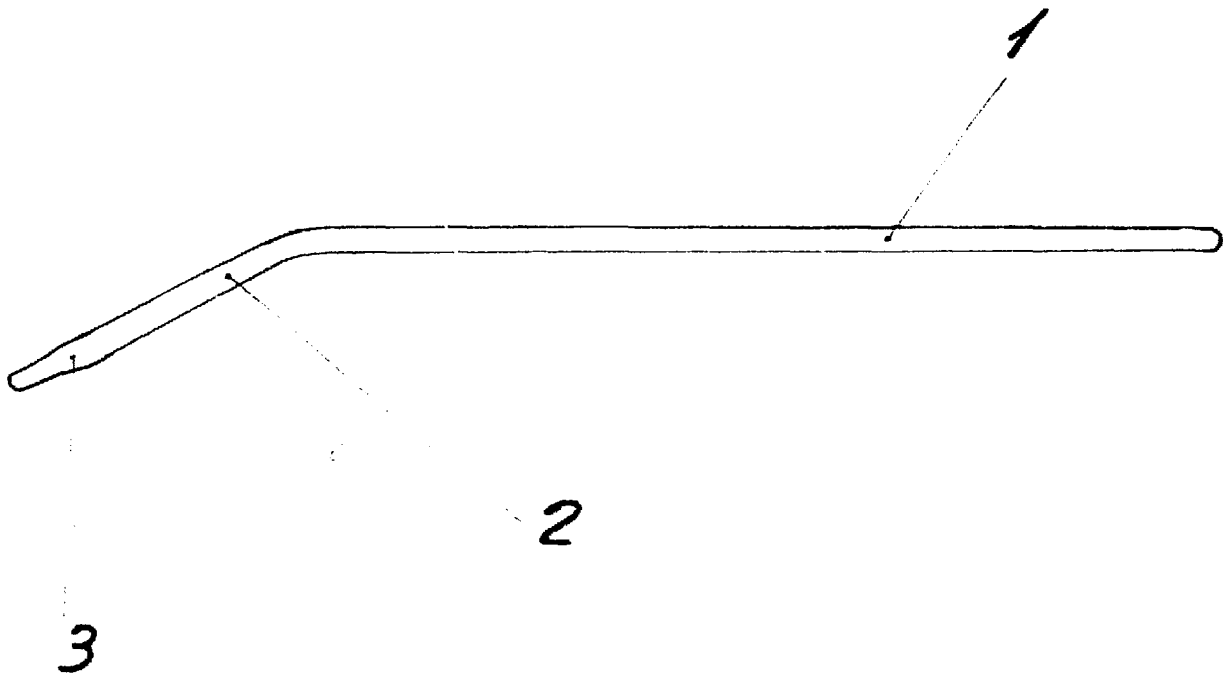
Consta la presente memoria descriptiva de cuatro hojas escritas a máquina por una sola cara y de una hoja de planos.

Madrid, 19 MAYO 1981

Juho Herrasa
P. P.

Juho Herrasa

10-0-1001



Escala variable
Madrid: 19 MAYO 1981

Julio Herrero
P. P.

Julio Herrero