



ESPAÑA

1001

(19) ES (11) (21) (22)	NUMERO 25 8373	(10) Y
	FECHA DE PRESENTACION	

MODELO DE UTILIDAD

1 DIC. 1981

(30) PRIORIDADES: (31) NUMERO 80.12026	(32) FECHA 30 mayo 1980	(33) PAIS Francia
--	----------------------------	----------------------

(47) FECHA DE PUBLICIDAD	(51) CLASIFICACION INTERNACIONAL G10K 9104
--------------------------	---

(54) TITULO DE LA INVENCIÓN

"AVISADOR SONORO NEUMÁTICO".

(71) SOLICITANTE (S)

KLAXON, S. A.

DOMICILIO DEL SOLICITANTE

92400 Courbevoie (Francia) 39 Avenue Marceau

(72) INVENTOR (ES)

(73) TITULAR (ES)

(74) REPRESENTANTE

Don Ignacio PONTI GRAU



La invención concierne a los avisadores sonoros neumáticos utilizados, por ejemplo, en los vehículos automóviles y en las embarcaciones. Los avisadores neumáticos conocidos están constituidos por una membrana pinzada en toda su periferia y apoyada por un resorte contra un labio circular que termina un extremo de un pabellón. Aire comprimido admitido
5 contra la periferia de esta membrana exterior al labio, levanta la misma contra la acción del resorte y penetra en el pabellón produciendo vibraciones de la membrana.

10 En ciertos avisadores conocidos, el borde de la membrana es apretado contra la periferia de un cuerpo por una cubierta atornillada, y el cuerpo comprende el labio de apoyo de la membrana, así como un soporte para el pabellón y una pata. El cuerpo y la cubierta están hechos por moldeo de una
15 aleación de cinc que ha de sufrir luego un tratamiento superficial. El conjunto es pesado y poco estético a causa de las tensiones de moldeo. Además, es caro, ya que necesita un molde para cada modelo de avisador y utiliza una cantidad importante de aleación costosa. Finalmente requiere un control muy
20 riguroso, ya que todo defecto de moldeo implica el rechazo del aparato, debido a que cualquier rebaba del labio ocasiona una "herida" en la membrana.

La presente invención apunta a suprimir los inconvenientes de estos avisadores conocidos, gracias a un nuevo
25 avisador sonoro neumático más ligero, económico, estético y duradero, que conserva, no obstante, una calidad sonora equivalente o superior a la de los avisadores conocidos.

A este efecto la invención tiene por objeto un avi-



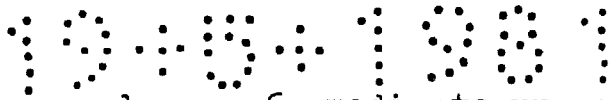
sador sonoro del tipo de los que comprenden una membrana apo-
yada por un resorte contra un labio circular en un extremo de
un pabellón, caracterizado por el hecho de que el labio está
formado en una pieza de materia sintética enmangada sobre la
5 periferia exterior de una porción tubular de una pata, reci-
biendo el exterior de esta porción tubular, por su extremo o-
puesto a la pieza, el indicado extremo del pabellón.

Gracias al avisador según la invención, la membrana
se apoya contra un labio de materia sintética y ya no corre
10 el riesgo de ser herida. Además, el pie es reducido conside-
rablemente en dimensiones y en peso respecto a los complejos
cuerpos de los avisadores conocidos.

En una forma de realización preferida, la periferia
de la membrana es pinzada contra la periferia de un cuerpo de
15 chapa embutida fijado a la pata, y una cubierta de chapa em-
butida se halla engrapada sobre dicha periferia del cuerpo y
sirva de apoyo para el resorte de sollicitación de la membrana.

La invención será comprendida mejor con la lectura
de la siguiente descripción, hecha con referencia al dibujo
20 anexo, cuya figura única es una vista en sección axial del ex-
tremo que comprende la membrana, de un avisador según un ejem-
plo de realización de la invención.

El avisador comprende una pata -1-, moldeada de a-
leación de cinc o de materia plástica y destinada a ser fija-
25 da a una carrocería por intermedio de una junta de hermetici-
dad -2-. Un cuerpo -3-, de chapa embutida, va fijado sobre la
pata -1- con interposición de una junta -4- mediante tornillos
-5-. Contra la periferia del cuerpo -3- se halla pinzada una



membrana -6- mediante una cubierta -7-, igualmente de chapa embutida, engrapada sobre la periferia del cuerpo -3-.

Una pieza -8- de materia sintética tal como la vendida bajo la marca registrada "Delrin", se encuentra enmangada sobre un saliente tubular -1'- de la pata -1-, por ejemplo mediante ultrasonidos. La pieza -8- presenta, en el lado opuesto al tubo -1'-, un labio circular -8'- contra el que se apoya la membrana -6-. La cubierta -7- presenta una embutición central -9- contra la que se apoya un resorte helicoidal de compresión -10-, a su vez apoyado contra la membrana -6-. El extremo cilíndrico -11- de un pabellón (no representado completo) va fijado por encolado en el cuerpo -1- y su prolongación tubular -1'-.

El cuerpo -13- y la cubierta -7- pueden ser hechos, según las necesidades, de acero inoxidable, chapa de aluminio, chapa pintada, etc. Los tornillos -5- pueden ser substituídos por tetones formados de moldeo con la pata -1- y remachados después de la colocación del cuerpo -3-. La pata -1-, que comprende el conducto usual de llegada de aire comprimido, puede servir de base para diversos modelos de avisadores, lo que reduce considerablemente los gastos de utillaje para constituir una gama completa de modelos.



REIVINDICACIONES

1. Avisador sonoro neumático, del tipo de los que comprenden una membrana apoyada por un resorte contra un labio circular en un extremo de un pabellón, caracterizado por el hecho de que el labio está formado por una pieza de materia sintética enmangada sobre la periferia exterior de una porción tubular de una pata, recibiendo el interior de la porción tubular, por su extremo opuesto a la pieza, el indicado extremo del pabellón.
2. Avisador sonoro neumático, según la reivindicación 1, caracterizado por el hecho de que la periferia de la membrana está pinzada sobre la periferia de un cuerpo de chapa embutida y fijado a la pata, y una cubierta de chapa embutida está engrapada alrededor de la periferia del cuerpo y sirve de apoyo para el resorte de sollicitación de la membrana.
3. Avisador sonoro neumático, según la reivindicación 2, caracterizado por el hecho de que el cuerpo está atornillado a la pata.
4. Avisador sonoro neumático, según la reivindicación 2, caracterizado por el hecho de que el cuerpo está fijado a la pata por remachado de tetones formados de moldeo con dicha pata.
5. Avisador sonoro neumático.

Todo ello según queda descrito en la presente memoria y resumido en las reivindicaciones contenidas al final de la misma, establecidas de acuerdo con el artículo 100 del vigente Estatuto sobre Propiedad Industrial, y que comprenden

10001001

en conjunto seis hojas foliadas, escritas a máquina por una sola de sus caras.

Barcelona, 19 de mayo de 1981

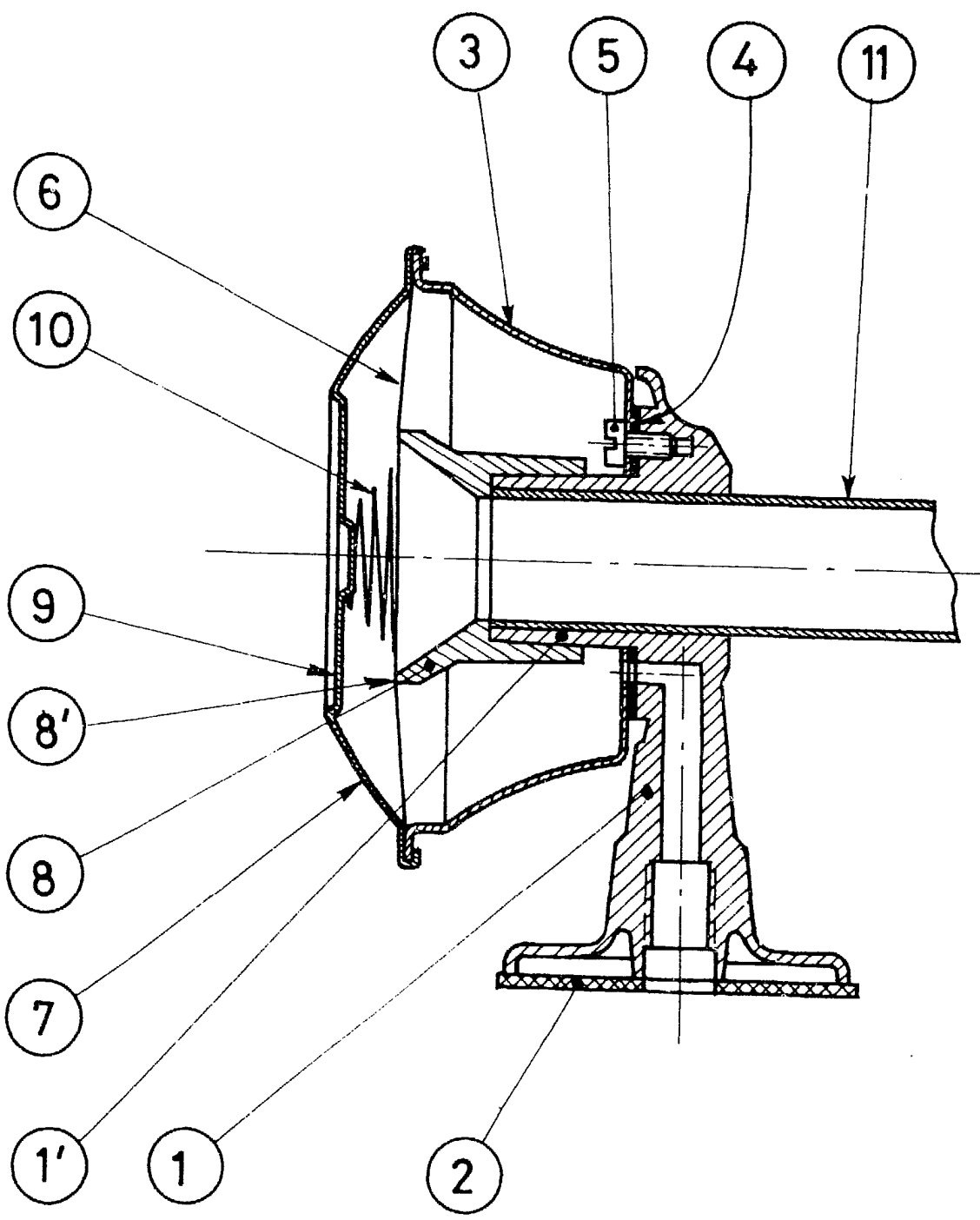
KLAXON, S. A.

p.a.



1000-1001

3/202/1



Barcelona, a 19 de mayo de 1981

p.a.