



ESPAÑA

19 ES	11	NÚMERO	10 Y
	21	25 8 572	
	22	FECHA DE PRESENTACION	

MODELO DE UTILIDAD

19 DIC. 1981

30 PRIORIDADES:	32 FECHA	33 P.I.S.	
31 NÚMERO			

47 FECHA DE PUBLICIDAD	51 CLASIFICACION INTERNACIONAL
	F21M 5102

54 TITULO DE LA INVENCIÓN	
"APLIQUE DE ILUMINACION DE EMERGENCIA"	

71 SOLICITANTE (S)
FRANSAL, S. A.

DOMICILIO DEL SOLICITANTE
San Adrián del Besòs (Barcelona), Avenida del Maresme, 775, pje interior.

72 INVENTOR (ES)

73 TITULAR (ES)

74 REPRESENTANTE
Don Ignacio PONTI GRAU

Este modelo de utilidad tiene por objeto un aplique de iluminación de emergencia.

Más concretamente, en la invención se hace referencia a un aplique que, por su especial constitución, resulta sumamente práctico, por ejemplo, en utilizaciones domésticas en el interior de zonas poco iluminadas, tal como la de un armario, o para substituir la luz normal en casos de corte de fluido, en camping, etc., etc.

A las ventajas indicadas de dicho aplique debe sumarse la que representa su bajo coste industrial derivado de una gran sencillez constructiva. Además, el aplique de iluminación considerado ofrece una gran seguridad en el sentido de que con el mismo no cabe la posibilidad de accidentes por incendio, todo ello a diferencia de otros dispositivos de iluminación en los que se emplean combustibles líquidos, como petróleo, aceite, etc.

Es característico del aplique de iluminación objeto del presente modelo de utilidad el hecho de que tal aplique consiste de una cubeta provista de medios de fijación en una pared, cuya cubeta aloja por lo menos una pila eléctrica en conexión con un portalámparas situado en el extremo de un pilarillo que emerge del fondo de dicha cubeta, y con un interruptor previsto al exterior de la misma. El aplique comprende una pantalla reflectora metalizada que ajusta en la cubeta alrededor de la bombilla montada en el portalámparas. El aplique se completa en general con una tapa translúcida que se acopla amoviblemente a la boca de la cubeta.

Con el fin de facilitar una explicación más detallada

y su comprensión, se acompañan unos dibujos en los que se ha representado un caso práctico de realización de un aplique de iluminación de emergencia de las características indicadas, citado solamente a título de ejemplo no limitativo del alcance de la invención.

En dichos dibujos: la figura 1 es un despiece en perspectiva del aplique; la figura 2 muestra el aplique en sección, dispuesto en un lugar de empleo y la figura 3 representa la cubeta frontalmente, desprovista de la pantalla reflectora y de la tapa.

Considerando tales figuras, el aplique de iluminación de emergencia objeto de la invención consta de una cubeta -1- de cuyo fondo emerge un pilarillo central -2- en el extremo del cual se ha previsto un portlámparas para el acoplamiento de una bombilla -3-. En la cubeta -1- se aloja una pila -4- que está conectada al portlámparas y a un interruptor de pulsador -5-, dispuesto exteriormente en la cubeta -1-.

El aplique comprende una pantalla reflectora -6- que mediante un corto cuello central -7- está acoplada al extremo del pilarillo -2- alrededor de la bombilla -3-.

También comprende el aplique que se describe una tapa translúcida -8- provista de rosca -9- para el acoplamiento amovible en una zona interior roscada -10- de la boca de la cubeta -1-.

La cubeta -1- en su fondo presenta un orificio -11- que permite colgar el aplique en una pared -12- en la que se ha dispuesto una escarpia -13- para la suspensión. Asimismo, el fondo de la cubeta tiene unos orificios -14- previstos para fi-

jar el aplique en un paramento con ayuda de tornillos o clavos.

Se comprende que, con una adecuada potencia de la pila -4- y de la bombilla -3-, con el interruptor -5- se enciende la última y por el efecto de reflexión de la pantalla metalizada -6- se obtiene una luz apropiada, visible a su paso a través de la tapa translúcida -8-.

La luz emitida por el aplique puede utilizarse con gran ventaja en numerosos lugares donde es posible disponer el aplique, ya sea, por ejemplo, dentro de un armario, en una estantería u otro mueble, en el interior de una tienda de camping, en una habitación en ocasión de fallo del suministro de energía eléctrica, o de avería, etc., etc.

Se ha ilustrado y descrito un interruptor de pulsador -5- en conexión con la pila -4-, si bien tal interruptor puede ser substituido por un interruptor de otro tipo, por ejemplo del tipo de cadenilla o cordón con empuñadura.

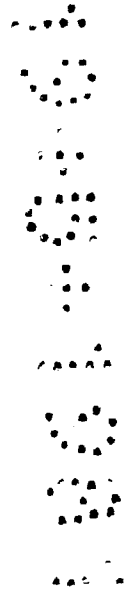
Por lo expuesto podrá apreciarse sin ningún lugar a dudas que el aplique de iluminación objeto de la presente invención es de una simplicidad constructiva extraordinaria, lo que permite su fabricación en óptimas condiciones económicas.

También puede verse que el aplique de referencia resulta muy seguro al no presentar riesgo de incendio como ciertos dispositivos, tales como quinqués y análogos alimentados con combustibles líquidos fácilmente inflamables.

En otro sentido, es de notar que el aplique es susceptible de variaciones en cuanto a formas, tamaños y materiales de sus componentes, que serán independientes del objeto de la

invención, como también lo será todo cuanto no altere su esencialidad característica.

- . -



R E I V I N D I C A C I O N E S

1. Aplique de iluminación de emergencia, caracterizado esencialmente por el hecho de constar de una cubeta provista de medios de fijación a una pared o techo, cuya cubeta aloja por lo menos una pila eléctrica en conexión con un portalámparas situado en el extremo de un pilarillo que emerge del fondo de dicha cubeta y con un interruptor previsto exteriormente en la misma, comprendiendo el aplique una pantalla reflectora metalizada que ajusta en la cubeta alrededor de la bombilla acoplada al portalámparas y estando acoplada a la boca de la cubeta una tapa translúcida.

2. Aplique de iluminación de emergencia.

La presente memoria descriptiva consta de seis hojas foliadas escritas a máquina por una sola de sus caras.

Barcelona, 18 de mayo de 1981

FRANSAL, S. A.

p. a.



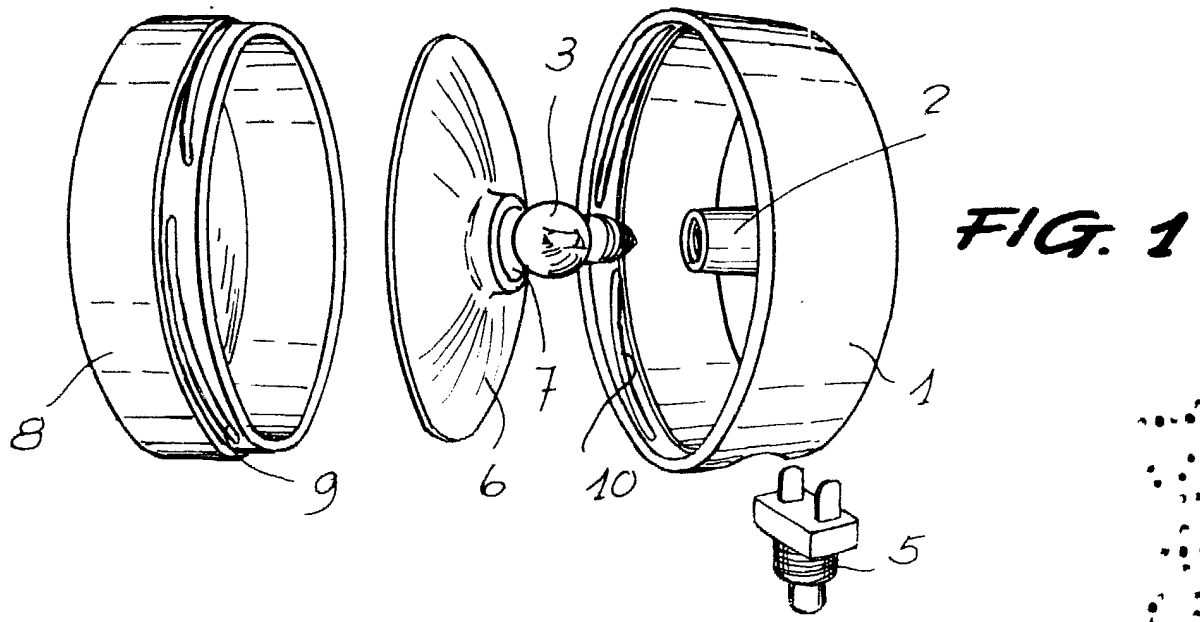


FIG. 2

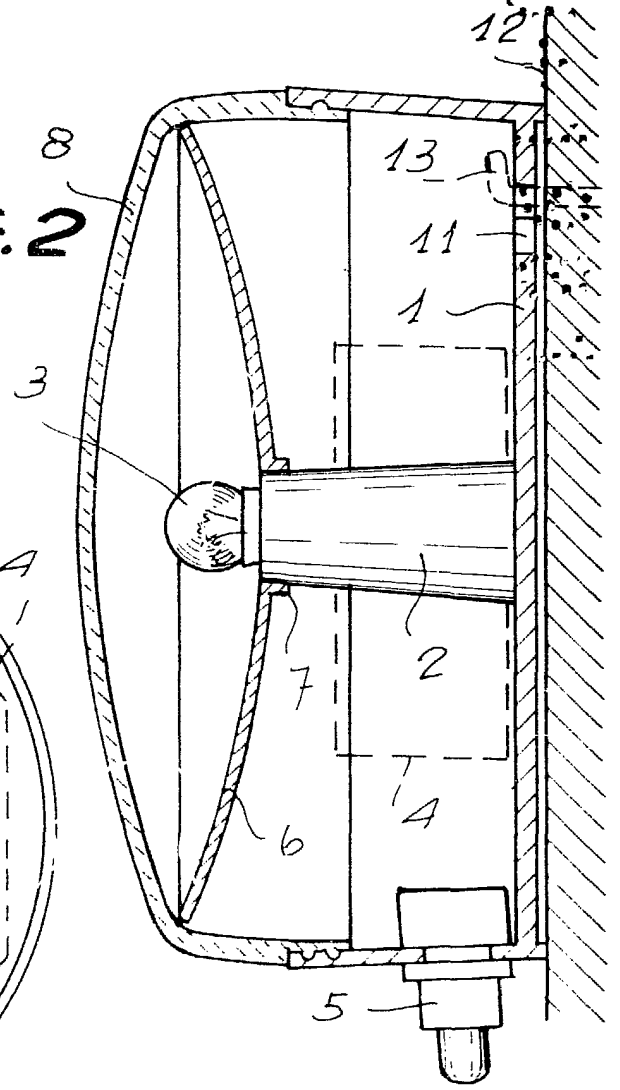
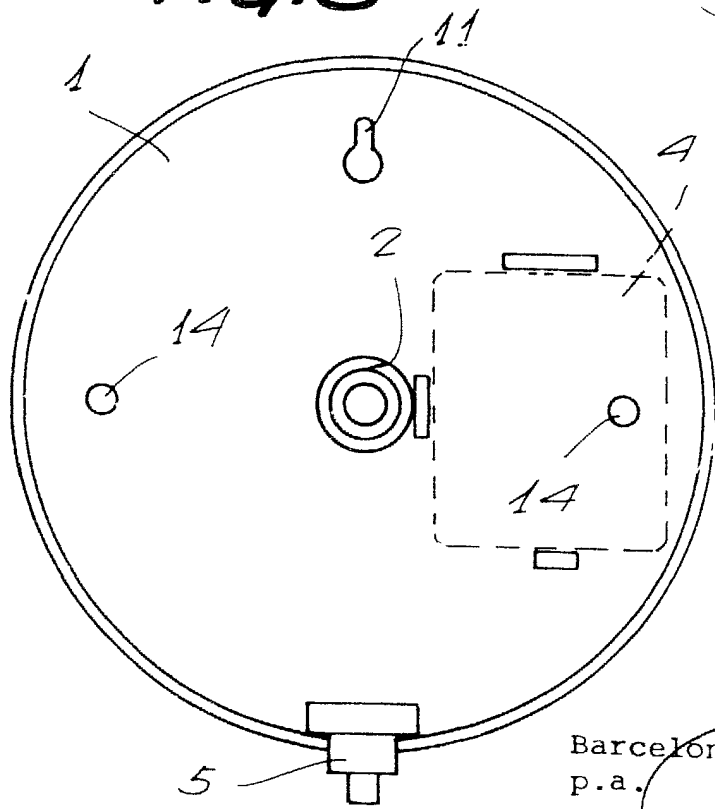


FIG. 3



Barcelona, 18 de mayo de 1981
p.a.

31.158/1