

(10) ES <b>258368</b> (10) Y	<small>NUMERO</small> <b>258368</b>
	<small>FECHA DE PRESENTACION</small> 



ESPAÑA

MODELO DE UTILIDAD INDIC. 1981

(30) PRIORIDADES (31) NUMERO	(32) FECHA	(33) PAIS
---------------------------------	------------	-----------

(47) FECHA DE PUBLICIDAD		(51) CLASIFICACION INTERNACIONAL <i>A63F9/00</i>
--------------------------	--	---

(54) TITULO DE LA INVENCIÓN  <b>"JUEGO DE PETANCA PERFECCIONADO"</b>	
--	--

(71) SOLICITANTE IND.  <b>DON SANTIAGO VALLET HERNANDEZ</b>	
---	--

DOMICILIO DEL SOLICITANTE  <b>BARCELONA, calle Puigreig, nº 8 ático</b>	
---	--

(72) INVENTOR IND.	
--------------------	--

(73) TITULAR RES.  <b>DON SANTIAGO VALLET HERNANDEZ</b>	
---	--

(74) REPRESENTANTE  <b>DON JAIME ISERN CUYAS, Agente Oficial Propiedad Industrial</b>	
---	--

MEMORIA DESCRIPTIVA

El presente modelo de utilidad se refiere a un juego de petanca perfeccionado.

Más concretamente, en la invención se ha ideado un juego de tipo denominado de "petanca", el cual incorpora unos perfeccionamientos encaminados a mejorarlo en lo relativo a su precisión, y concebido también para permitir su uso en interiores de viviendas, a manera de juego de sobremesa, sobre pisos enmoquetados y en jardín.

En líneas generales, el juego motivo de la invención se caracteriza por disponer de un campo de juego de superficie de moqueta, cuya área queda limitada por un contorno armable compuesto por una pluralidad de módulos fácilmente asociables, y por un dispositivo lanzador de las bolas con mando disparador de accionamiento manual.

Con el fin de facilitar la explicación, se acompaña a la presente memoria descriptiva de una lámina de dibujos en la que se ha representado un caso de realización que se cita a título de ejemplo.

En los dibujos:

La figura 1, es una vista en perspectiva del juego, según el modelo.

La figura 2, corresponde a una vista en perspectiva de dos de los módulos que forman parte integrante del contorno limitador del campo de juego.

Las figuras 3 y 4, muestran sendas vistas en planta y en alzado lateral del dispositivo lanzador de bolas.

5. La figura 5, es una vista perspectiva general del juego y su correspondiente estuchado. ✓

10. Haciendo referencia a las figuras, se aprecia en su realización un juego de petanca de sobremesa constituido por un campo de juego integrado por una estructura laminar designada en general por -1-, cuya superficie de juego -2- propiamente dicha es de moqueta o similar. Los límites del campo de juego se establecen con los módulos -3-, provistos en un extremo de una proyección prismática -4- con orificio -5- para recibir a la espiga -6- localizada en el extremo opuesto de un módulo similar, resultando un contorno cerrado que evita la dispersión de las bolas -7-, obtenidas a escala reducida.



20. El sistema utilizado para el lanzamiento de las bolas -7-, se efectúa con el dispositivo -8-, que configura una pista alargada -9-, marginada por barandillas -10- de guía para las bolas; esta pista -9-, presenta un tramo flotante -11-, rematado por una expansión circular -12- en donde se dispone la bola -7-, retenida por los resaltes -13-. El tramo flotante -11-, dispone de una espiga -14- sobre la cual se ejerce presión con el dedo para elevar dicho tramo -11- y provocar el deslizado de la bola -7- por gravedad. El dispositivo -8-, dispone a su vez de un asidero -15- que facilita su manejo.

El modelo, dentro de su esencialidad, puede ser llevado a la práctica en otras formas de realización que difieran en detalle de la indicada a título de ejemplo en la descripción y a las cuales alcanzará igualmente la protección que se recaba. Podrá, pues, construirse en cualquier forma y tamaño, con los materiales más adecuados, por quedar todo ello comprendido en el espíritu de las reivindicaciones.

- . -

N O T A

Descrito el objeto del presente invento, se declaran como no divulgadas ni practicadas en España, las siguientes reivindicaciones.

10.

1. Juego de petanca perfeccionado, caracterizado esencialmente por el hecho de comprender un dispositivo lanzador de bolas constituido por una pieza alargada a manera de canal, cuyo fondo plano integra una pista para el deslizamiento de la bola, presentando dicha pista en su parte media superior una porción longitudinal flotante provista en su extremo libre superior de una expansión circular para asiento de la bola a lanzar, cuyo asiento es concéntrico a un contorno anular formado por el borde de la canal y en cuyo contorno se configuran unos topes de retención de la bola; porque la citada porción flotante presenta una espiga normal a su superficie inferior, sobre cuya espiga se ejerce presión con el dedo para el flexado de la referida porción flotante, por elasticidad del material, con lo cual se eleva la bola a lanzar, que queda liberada de los topes de retén, permitiendo su

15.

20.

25.

descenso a lo largo de la canal por gravedad; porque el extremo inferior del dispositivo lanzador presenta un escalonado para apoyo del mismo en un contorno limitador del campo de juego, cuyo contorno está integrado por una pluralidad de módulos rectilíneas y en ángulo, provistos en un extremo de una proyección prismática con orificio hembra, y en el extremo opuesto de una espiga macho; y porque el conjunto se complementa con un campo de juego de estructura laminar provisto de una superficie superior de moqueta.

5.

10.

2. Juego de petanca perfeccionado.

Según se describe y reivindica en la presente memoria descriptiva que consta de 5 hojas foliadas y escritas a máquina por una sola cara, acompañadas de los dibujos reglamentarios.

Madrid, a

p. a.

JAIMÉ ISERN CUYAS

p. p.

.....

.....

.....

.....

.....

.....

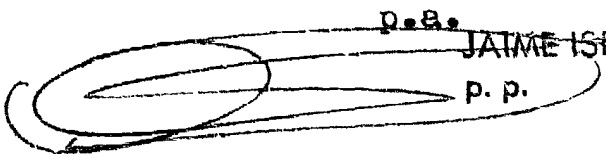
.....

.....

.....

.....

.....



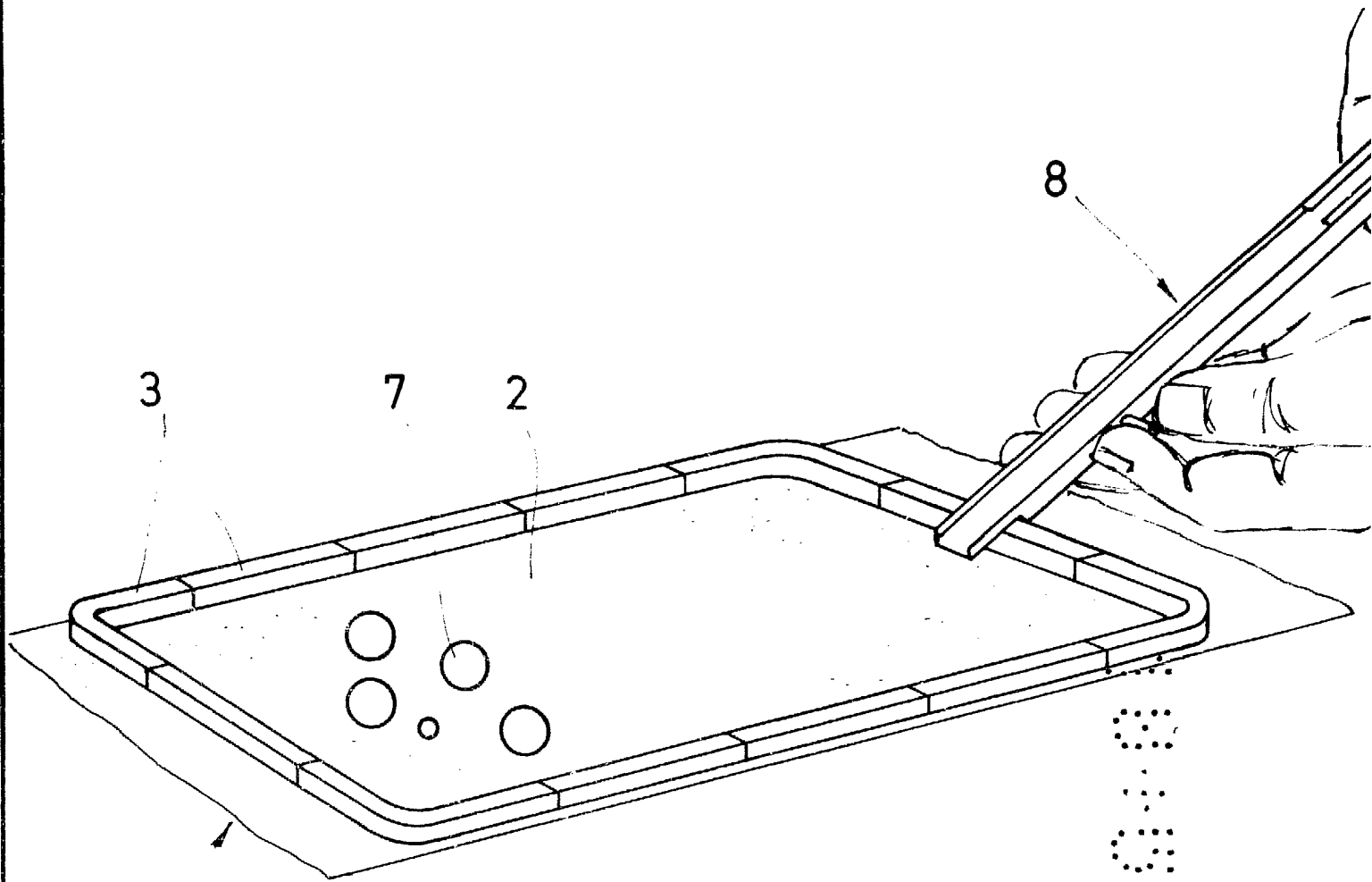


FIG. 1

1

3

7

2

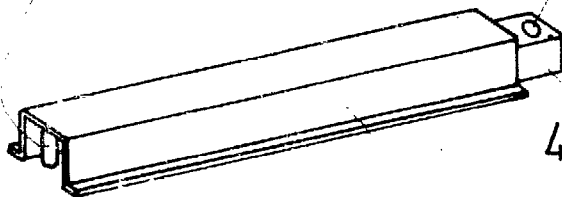
8

6

5

3

5



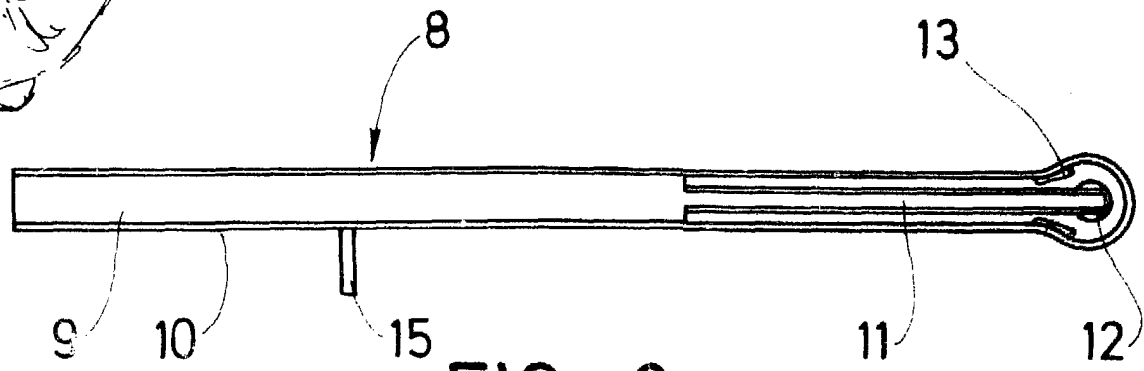
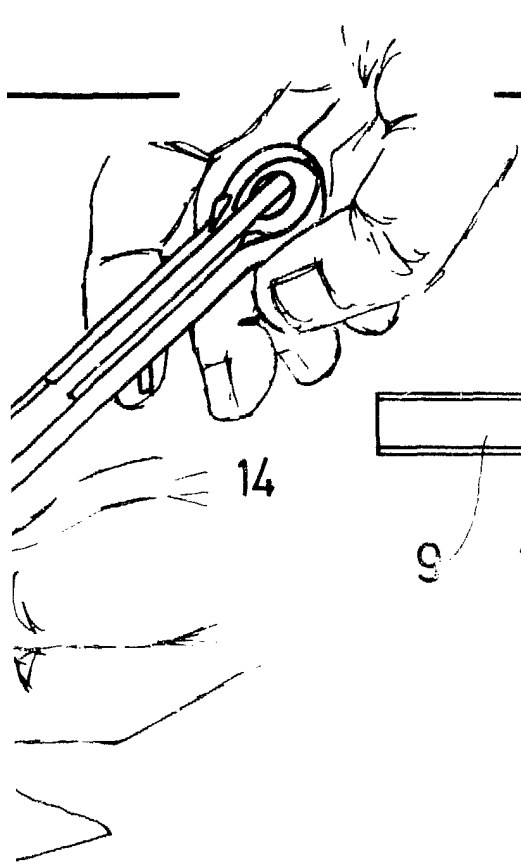
3

4

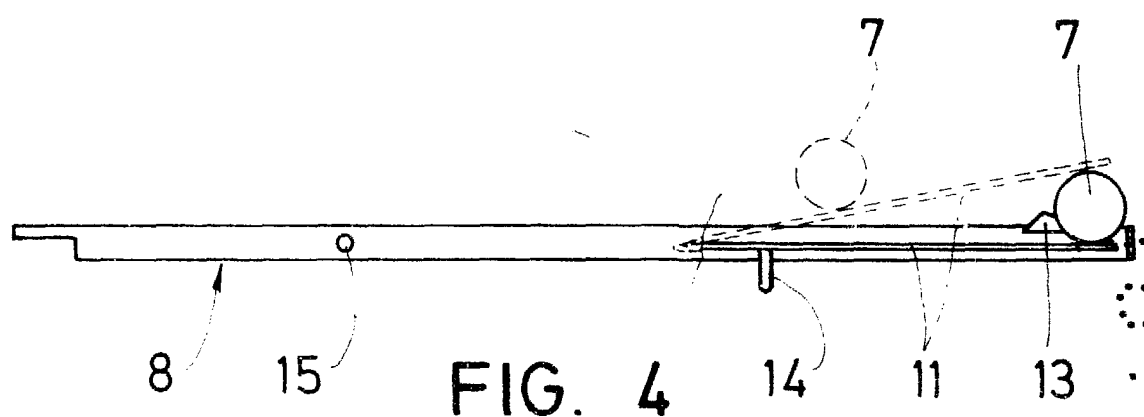
6

4

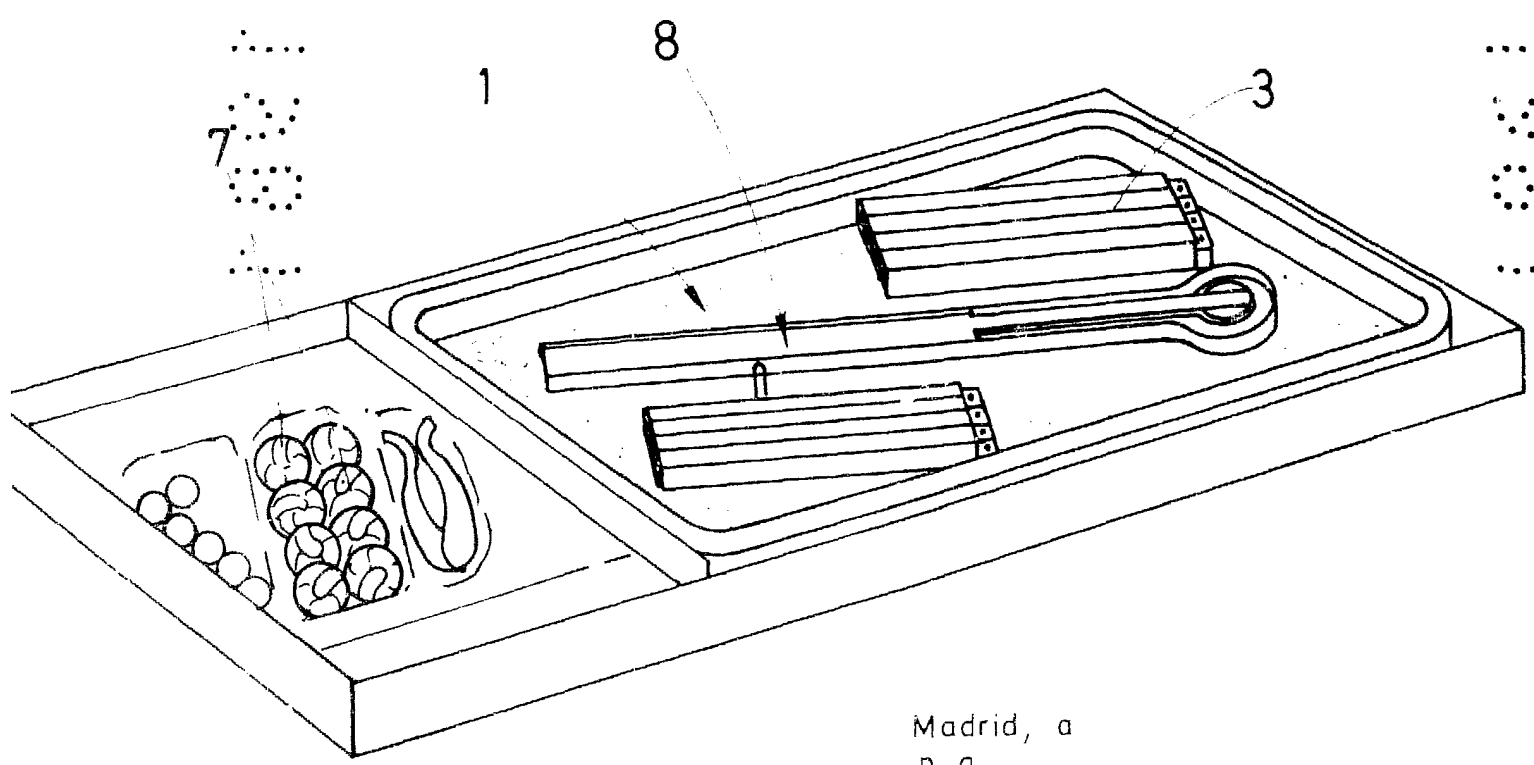
FIG. 2



**FIG. 3**



**FIG. 4**



**FIG. 5**

Madrid, a  
p a.

JAI ME IERN CUYAS  
P. P.

