



ESPAÑA

(19) ES	(11) NUMERO	(10) Y
(21)	25 8362	
(22)	FECHA DE PRESENTACION	
	18 MAYO 1981	

1 DIC. 1981

MODELO DE UTILIDAD

(30) PRIORIDADES:	(32) FECHA	(33) PAIS
(31) NUMERO		

(47) FECHA DE PUBLICIDAD	(51) CLASIFICACION INTERNACIONAL
	A67K13/06

(54) TITULO DE LA INVENCION	
"ASIENTO INFANTIL PERFECCIONADO APLICABLE A INODOROS"	

(71) SOLICITANTE (S)	
PLAY, S.A.	

DOMICILIO DEL SOLICITANTE	
BARCELONA, Independencia 255	

(72) INVENTOR (ES)	

(73) TITULAR (ES)	

(74) REPRESENTANTE	
D. MANUEL DE RAFAEL GARCIA	

MEMORIA DESCRIPTIVA

El presente modelo de utilidad se refiere a un asiento infantil perfeccionado aplicable a inodoros, el cual ha sido concebido y realizado de manera que resulta ventajoso con relación a otras realizaciones conocidas.

En efecto, como es sabido, el aro que constituye el asiento de los inodoros no es igual en distintos modelos, ya sea porque la configuración de su contorno no es idéntica en todos ellos, o porque se presentan diferencias de tamaño. Por esta razón, los asientos infantiles aplicables a inodoros no ajustan con frecuencia sobre el asiento de los inodoros existentes en el mercado, sino que se producen huelgos, en muchos casos importantes, entre el contorno interior del asiento del inodoro y el contorno definido entre las dos pestañas paralelas inferiores de que suelen estar provistos los asientos infantiles usuales del tipo aplicable a inodoros. Por tal motivo, el asiento infantil llega a veces a desplazarse hasta caerse y, si esto no llega a suceder, en cualquier caso el niño se siente sumamente incómodo.

Las referidas deficiencias han sido eliminadas ahora con el asiento infantil del indicado tipo objeto del presente modelo de

utilidad que presenta la particularidad de que puede adaptarse al borde interior del aro constitutivo del asiento del inodoro. Para ello, el asiento infantil en cuestión se caracteriza porque en su cara inferior, entre los bordes interior y exterior del aro constitutivo del asiento, presenta en sus laterales, sendos brazos que están articulados por un extremo y por el otro extremo son retenibles amoviblemente en distintas posiciones angulares.

Con el fin de facilitar la explicación, se acompaña a la presente memoria descriptiva una lámina de dibujos en la que se ha representado un caso práctico de realización el cual se cita solo a título de ejemplo no limitativo del alcance del presente modelo de utilidad.

En dichos dibujos:

La figura 1 es una vista en perspectiva del asiento infantil visto inferiormente.

La figura 2 es una vista en sección alzada transversal que ilustra el asiento infantil adaptado al borde interior del aro que constituye el asiento de un inodoro convencional.

De conformidad con tales figuras, el asiento infantil perfeccionado aplicable a inodoros objeto del presente modelo de utilidad consta de una pieza moldeada de material plástico -1- que presenta una configuración anular anatómica

conveniente y cuya abertura está contorneada por una pestaña inferior -2-. Entre el borde de esta pestaña y el borde exterior, reforzado por un reborde circundante -3-, en la cara inferior de la pieza -1- están dispuestos en los laterales sendos brazos -4- que presentan la forma de unas tiras moldeadas elásticas que en un extremo comprenden un cajetín -4a- con una abertura longitudinal que está acoplada a presión elástica a un eje -5- formado por un vástago moldeado en la pieza -1-, con lo que dichos brazos -4- quedan articulados en modo de bisagra en la indicada pieza. Esta última en su cara inferior presenta en cada lateral una pluralidad de aletas -6- alineadas y separadas entre las cuales son retenibles los brazos -4- por su extremo opuesto al de articulación, donde tales brazos presentan un acodamiento que forma una aleta -4b- constitutiva de un asidero que facilita el giro de dichos brazos para situarlos en distintas posiciones angulares al colocar su citado extremo entre las aletas de retención -6-, permitiendo dichas posiciones diferentes adaptar (Fig. 2) el asiento infantil al borde interior del aro -7- constitutivo del asiento previsto sobre la taza -8- de un inodoro convencional, sobre la que el asiento infantil queda retenido sin posibilidad de

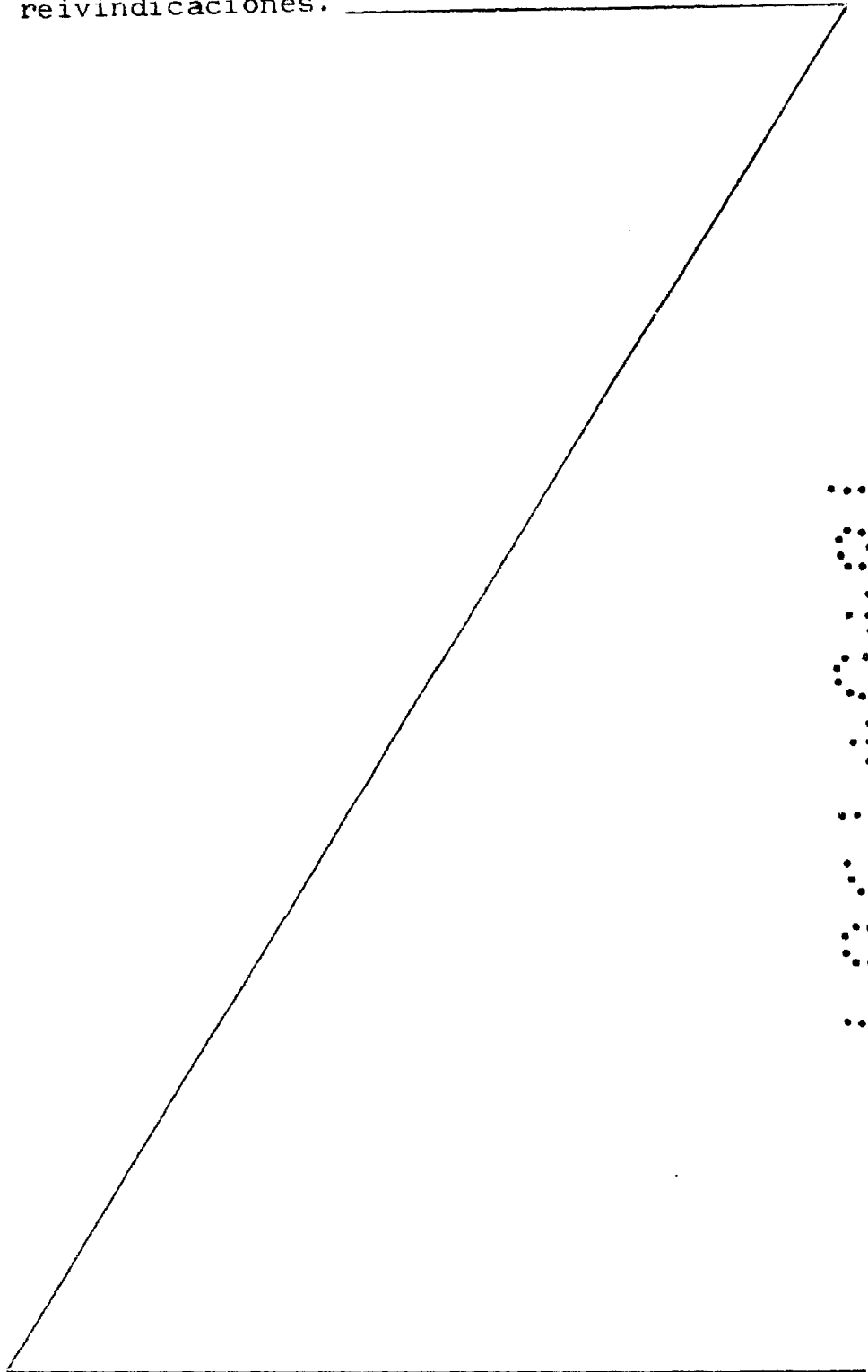
desplazamientos.

La pieza o aro -1- formativo del asiento en su zona delantera presenta en su cara superior una porción -1a- (parcialmente representada en el dibujo) que determina en la pestaña -2- una mayor altura que define una barrera que impide las salpicaduras al exterior. Al propio tiempo, dicha porción elevada determina un tope que evita que el niño usuario del asiento se desplace hacia adelante y coadyuva a que quede perfecta y cómodamente encajado sobre el asiento.

Queda previsto que la articulación de los brazos -4- al aro -1- sea otra distinta de la ilustrada y descrita y se prevé asimismo que los medios de retención de dichos brazos al aro -1- en varias posiciones angulares sean diferentes de los constituidos por las aletas -6-, por ejemplo a base de fiadores de cualquier tipo.

El modelo, dentro de su esencialidad, puede ser llevado a la práctica en otras formas de realización que difieran solo en detalle de la indicada únicamente a título de ejemplo, a las cuales alcanzará igualmente la protección que se recaba. Podrá, pues, fabricarse este asiento en cualquier forma y tamaño, con los medios y materiales más adecuados y los accesorios

más convenientes, por quedar todo ello comprendido en el espíritu de las siguientes reivindicaciones.



.....
.....
.....
.....
.....
.....
.....
.....

REIVINDICACIONES

Se reivindica como objeto del presente modelo de utilidad:

1.- Asiento infantil perfeccionado
 5 aplicable a inodoros, caracterizado esencialmente porque en su cara inferior comprende lateralmente, entre los bordes interior y exterior del aro constitutivo del asiento, sendos brazos articulados por un extremo y retenibles amoviblemente por
 10 el otro extremo en distintas posiciones angulares para su adaptación al borde interior del aro constitutivo del asiento del inodoro.

2.- ASIENTO INFANTIL PERFECCIONADO
 APLICABLE A INODOROS.

Consta la presente memoria descriptiva de siete páginas mecanografiadas y una lámina de dibujos.

Madrid, a 18 MAYO 1981

PLAY, S.A.

p.a.

MANUEL DE RAFAEL

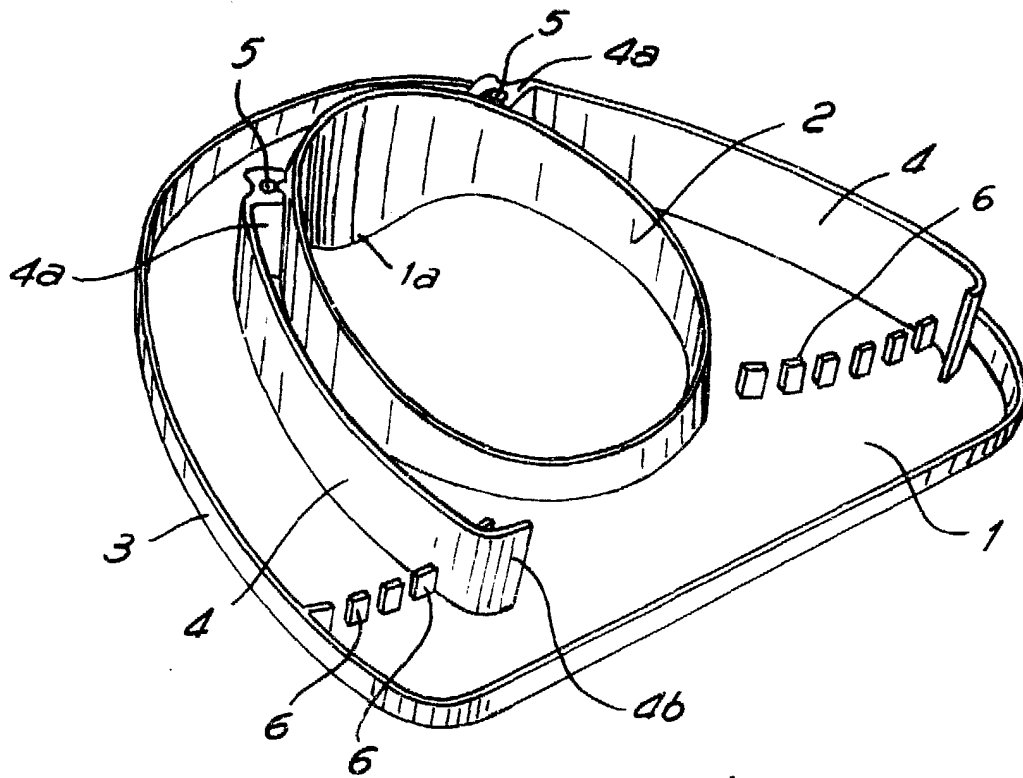


FIG. 1

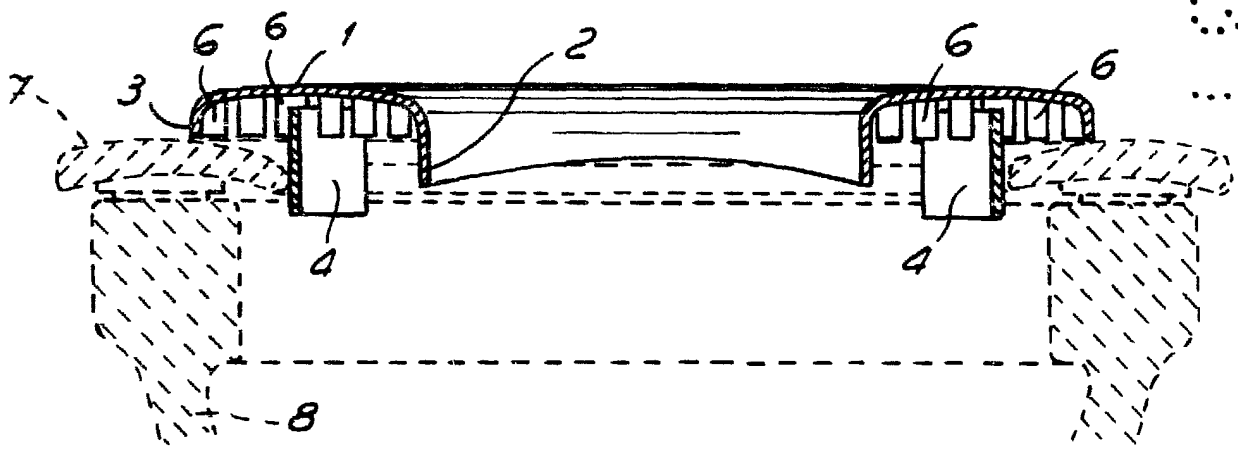


FIG. 2



18 MAYO 1981

Madrid,

MANUEL DE RAFAEL

P. P. *[Signature]*

Escala variable