



ESPAÑA

19 ES	11	NUMERO	10 Y
	21	258.355	
	22	FECHA DE PRESENTACION	
		18.5.81	

JOH

MODELO DE UTILIDAD

16 ENE. 1982

30 PRIORIDADES:	32 FECHA	33 PAIS
31 NUMERO		

47 FECHA DE PUBLICIDAD	48 CLASIFICACION INTERNACIONAL
	463 D 3/00

54 TITULO DE LA INVENCION
BOLERA DE SOBREMESA.

71 SOLICITANTE (S)
DÑA. MARIA BENITO MARTINEZ.

DOMICILIO DEL SOLICITANTE
Castanos, nº 21 - ALICANTE.

72 INVENTOR (ES)

73 TITULAR (ES)

74 REPRESENTANTE
DON BERNARDO UNGRIA GOIBURU

1

El objeto de la presente solicitud se refiere, según se deduce del enunciado, a una bolera de sobremesa. Se ha ideado con la finalidad de proporcionar al mercado y al público en general una bolera de sobremesa que presenta importantes perfeccionamientos funcionales y de construcción, a partir del tipo de bolera que comprende una superficie de juego ligeramente inclinada por la que la bola lanzada vuelve al dispositivo lanzador que está constituido por un tirador recuperable por un resorte, situado en una plataforma giratoria.

5

10

15

20

En este sentido, la bolera de sobremesa que se propone viene a caracterizarse porque comprende un cabezal situado al final de la pista cuyo frente tiene en la parte inferior una ranura enfrentada al lanzador y a nivel de la pista, detras de cuya ranura existen una serie de placas frontales, alineadas, pulsables por la bola lanzada, cada una de cuyas placas está relacionada a través de medios de engatillado con otras placas que al ser liberadas se elevan cubriendo respectivamente puntos iluminados que coinciden con la supuesta posición de los bolos y cuyos puntos iluminados quedan situados al frente del cabezal.

25

La bolera cuenta con una placa-pulsador especial que actúa simultáneamente en la liberación de las placas elevables, cubriendo todos los puntos iluminados, al tiempo que deja visible otro punto que señala pleno de juego; con la particularidad de que por la parte alta del cabezal, y a través de una ranura prevista al efecto, asoma parcialmente una placa que por la parte inferior se relaciona con todas las placas elevables para su engatillado, para co

1 -11, al tiempo que deja visible otro punto -13- que señala pleno de juego., Por la parte alta del cabezal y a través de una ranura -14- prevista al efecto, asoma parcialmente una placa -15- que por la parte inferior se relaciona con todas las placas elevables -9- engatillándolas para comenzar un ciclo de juego.

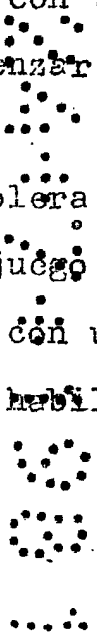
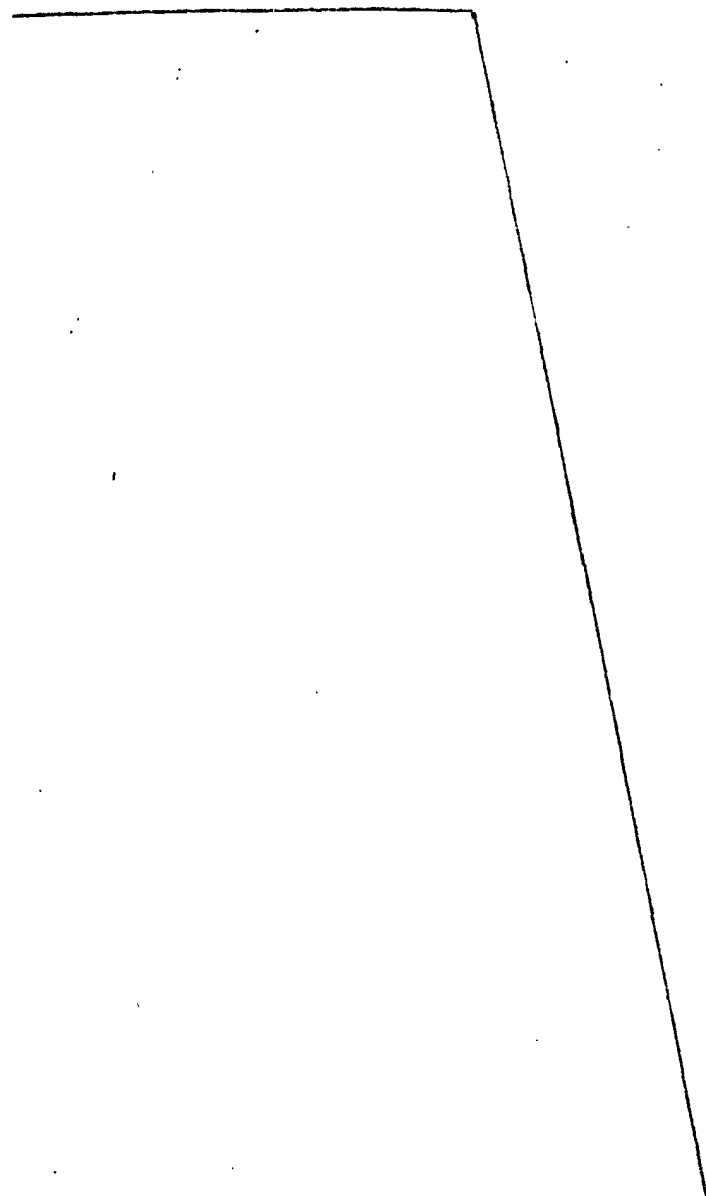
5 Las ventajas que derivan del juego de bolera descrito consisten en que permite la práctica de un juego eléctrico de bolos bajo una construcción simplificada y con una capacidad de funcionamiento dirigida a estimular la habilidad del jugador.

10

15

20

25



1 Hecha la descripción a que se refiere la memoria
 que antecede, es preciso insistir en que los detalles de
 realización de la idea expuesta, pueden variar, es decir,
 que pueden sufrir pequeñas alteraciones, basadas siempre
 5 en los principios fundamentales de la idea, que son en esen-
cia los que quedan reflejados en los párrafos de la descrip-
 ción hecha. En efecto, el Artículo 48 del Estatuto vigente
 sobre Propiedad Industrial, establece como no patentables,
 en su apartado tercero, "los cambios de forma, dimensiones,
 10 proporciones y materias de un objeto ya patentado" fijando
 así el criterio del legislador en el sentido de que paten-
tada una idea que pueda dar lugar a una realidad práctica
 e industrializable, nadie podrá apoyarse en ella para, a
 pretexto de haber introducido ligeras modificaciones, pre-
 15 sentarla como nueva y propia.

Este principio, en cuanto al alcance de la protec-
 ción del objeto patentado se refiere, se halla confirmado
 por numerosas Sentencias del Tribunal Supremo, y entre -
 ellas, como más terminantes, en las de fechas 16 de octubre
 20 de 1954, 23 de enero de 1959, 20 de marzo de 1964 y otras.

Establecido el concepto expresado, en cuanto a la
 amplitud que debe darse a la protección solicitada, se re-
 dacta a continuación la Nota de Reivindicaciones, de acuer-
 do con lo que se establece en el último párrafo del apar-
 25 tado tercero del Artículo 100 de la Ley, sintetizando así
 las novedades que se desean reivindicar:

NOTA DE REIVINDICACIONES

En resumen, el privilegio de explotación exclusi-
 va que se solicita, recaerá sobre las reivindicaciones si-
 guientes:

1 1ª.- BOLERA DE SOBREMESA, del tipo de las que com-
prender una superficie de juego ligeramente inclinada por
la que la bola lanzada vuelve al dispositivo lanzador que
está constituido por un tirador recuperable por un resorte,
5 situado en una plataforma giratoria, y se caracteriza por-
que comprende un cabezal situado al final de la pista cuyo
frente tiene en la parte inferior una ranura enfrentada al
lanzador y a nivel de la pista, detrás de cuya ranura exis-
ten una serie de placas frontales pulsables por la bola
10 lanzada alineadas, cada una de cuyas placas está relaciona-
da a través de medios de engatillado con otras placas que
al ser liberadas se elevan cubriendo respectivamente pun-
tos iluminados que coinciden con la supuesta posición de
los lados y cuyos puntos, iluminados, quedan situados al
15 frente del cabezal; contando el dispositivo con una placa-
pulsador especial que actúa simultáneamente en la libera-
ción de las placas elevables, cubriendo todos los puntos
iluminados, al tiempo que deja visible otro punto que seña-
la el plano de juego; con la particularidad de que por la parte
20 alta del cabezal, y a través de una ranura prevista al efec-
to, asoma parcialmente una placa que por la parte inferior
se relaciona con todas las placas elevables para su enga-
tillado, para comenzar un ciclo de juego.

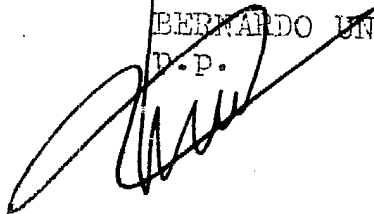
25 2ª.- Se reivindica por último como objeto sobre el
que ha de recaer el modelo de utilidad que se solicita por:
BOLERA DE SOBREMESA.

1 Todo conforme queda descrito y reivindicado en
la presente memoria descriptiva que consta de ocho páginas
mecanografiadas y dibujos adjuntos.

5 Madrid, 18 de mayo 1.981

BERNARDO UNGRIA

D.P.



5

10

15

20

25

30

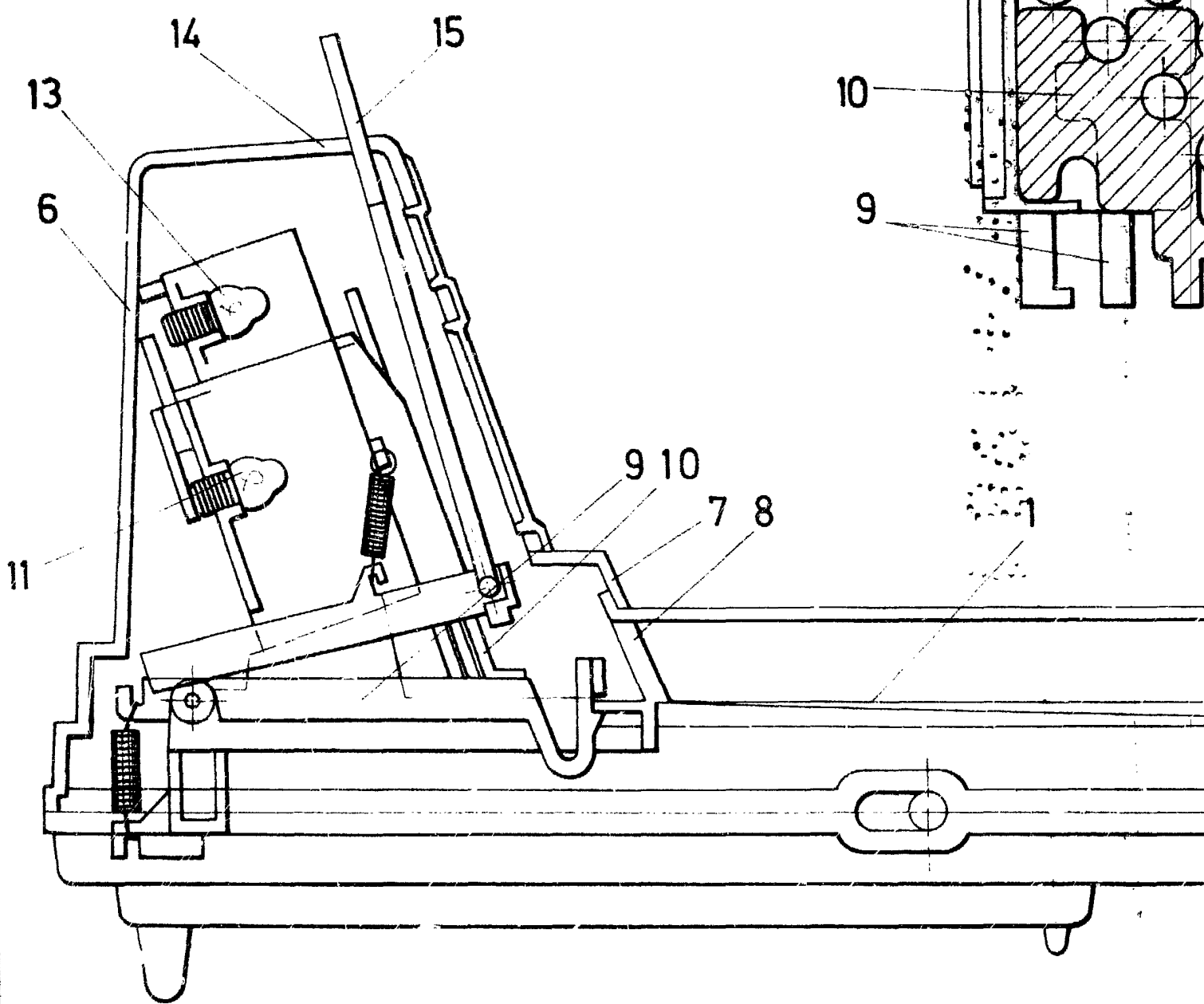
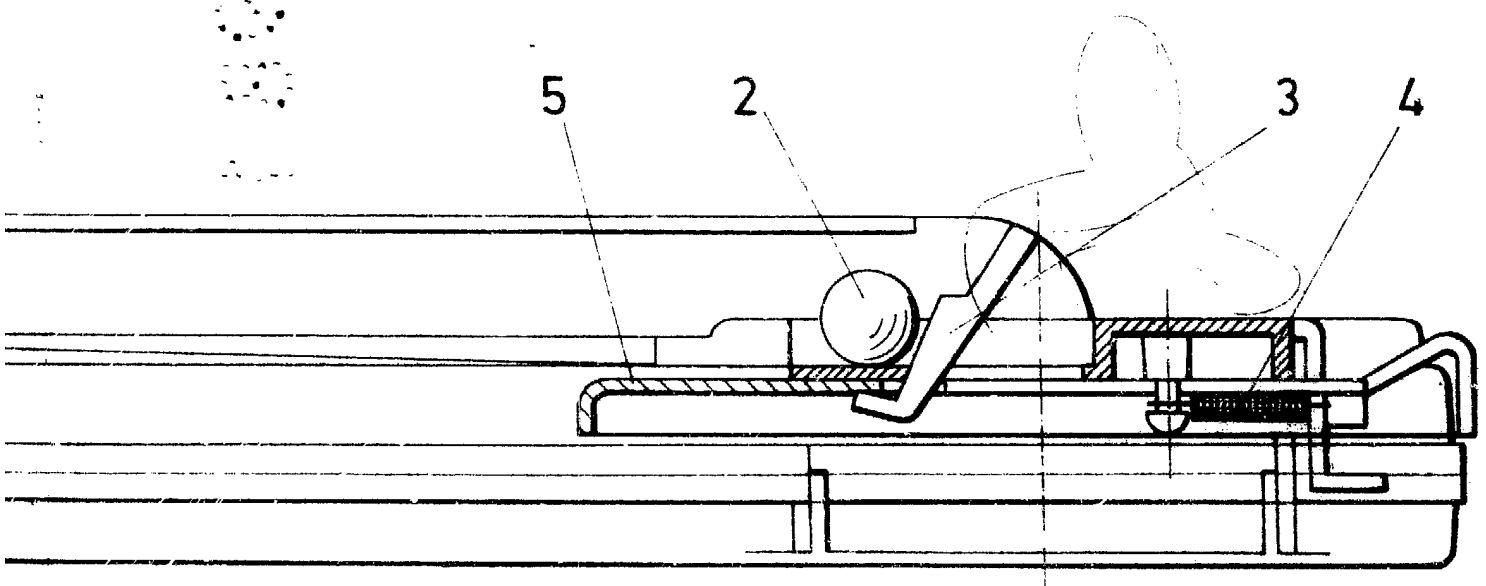
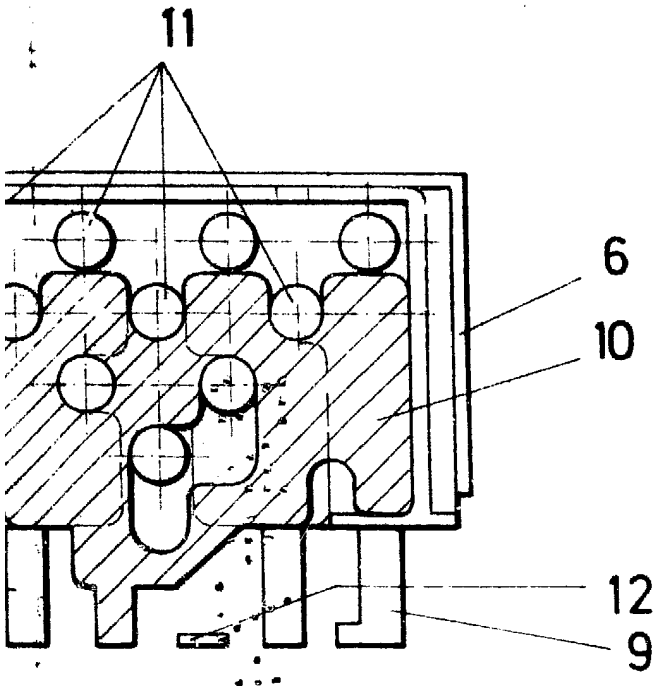


FIG- 1



G-1

ESCALA VARIABLE
Madrid, 13 de Mayo de 1978
BERNABO UÑORIA

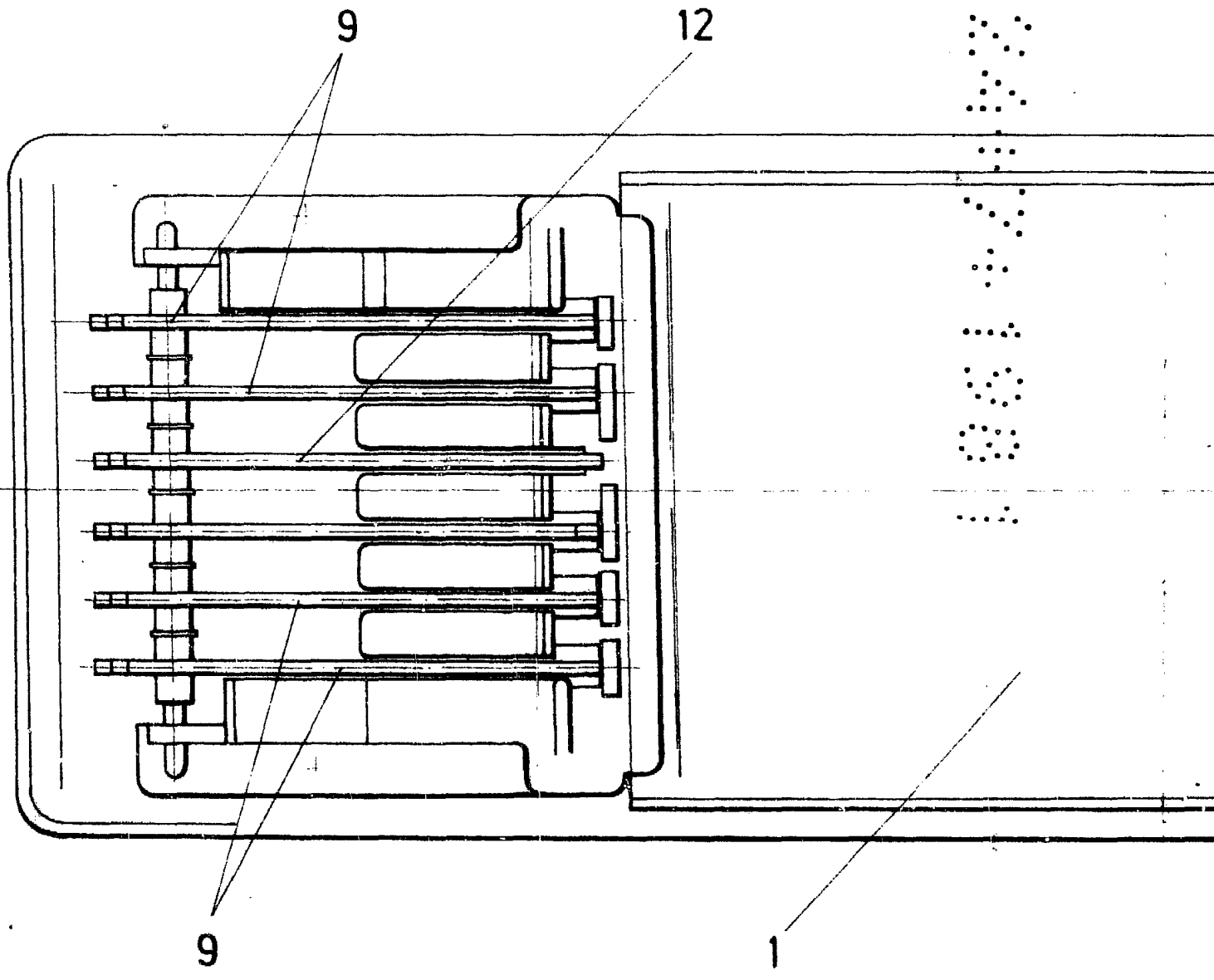
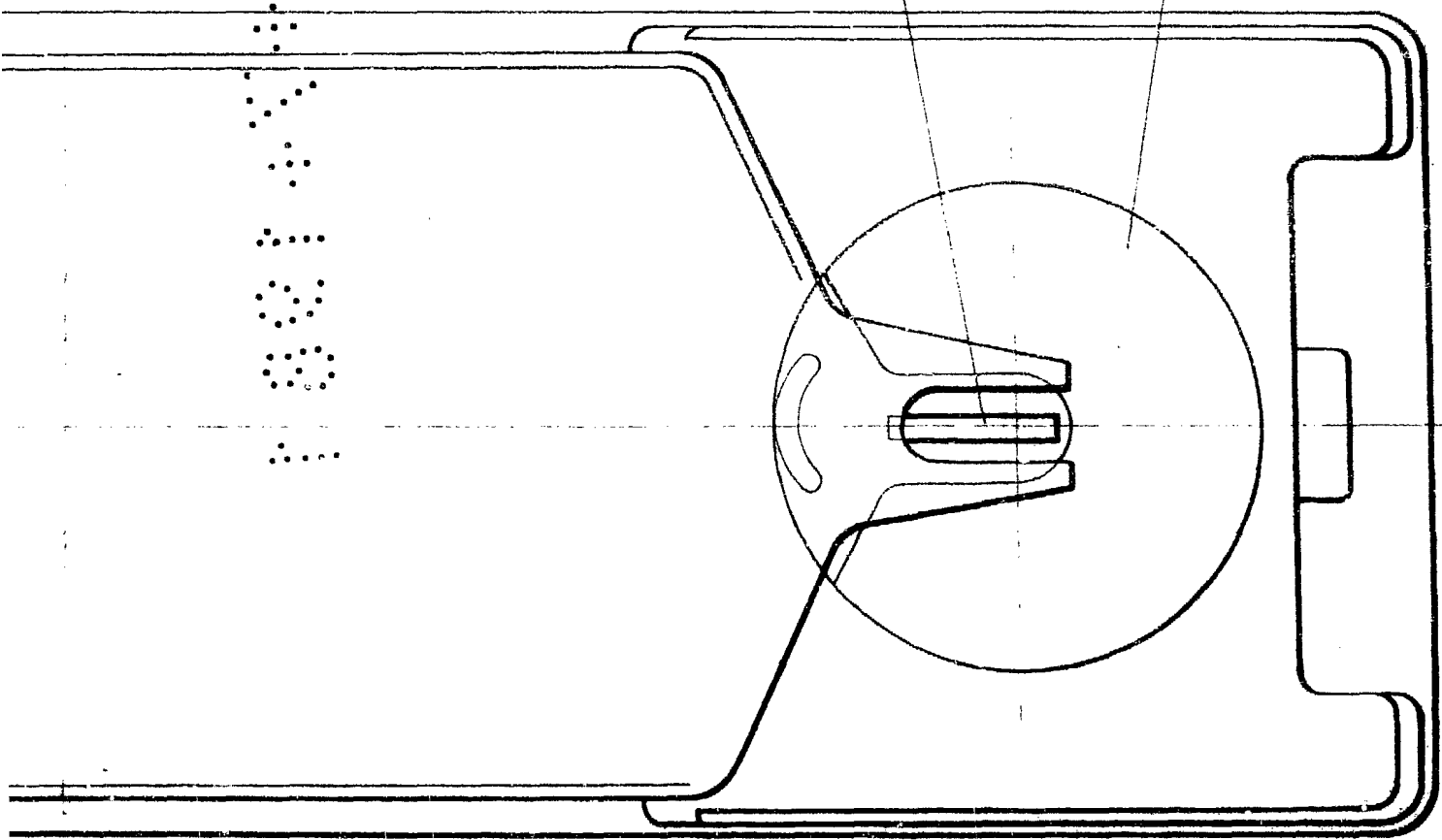


FIG.-

2
3
4
5
6
7
8
9
10
11
12
13
14
15
16
17
18
19
20
21
22
23
24
25
26
27
28
29
30
31
32
33
34
35
36
37
38
39
40
41
42
43
44
45
46
47
48
49
50

3

5



IG.-2

ESCALA VARIABLE
Madrid, 18 de Mayo de 1981
BERNARDO UNGRIA

[Handwritten signature]