



ESPAÑA

(19) ES	(17) NUMERO 258.342/9	(18) Y
(21)	(22) FECHA DE PRESENTACION 18 Mayo 1981	

MODELO DE UTILIDAD

1 FEB. 1982

(30) PRIORIDADES:	(32) FECHA	(33) PAIS
(31) NUMERO		

(47) FECHA DE PUBLICIDAD	(51) CLASIFICACION INTERNACIONAL A63H 7102
--------------------------	---

(54) TITULO DE LA INVENCIÓN MUÑECO DE ARRASTRE MECANICO
--

(71) SOLICITANTE (S) LA MECANICA IBENSE, S.L.
--

DOMICILIO DEL SOLICITANTE Avda. División Azul - 34 IBI (ALICANTE)
--

(72) INVENTOR (ES)

(73) TITULAR (ES)

(74) REPRESENTANTE DON BERNARDO UNGRIA GOIBURU

JS/.

1 El Estatuto vigente sobre Propiedad Industrial, de
26 de Julio de 1929, en su texto refundido publicado el 30
de Abril de 1930, establece los caracteres de patentabili-
5 objeto obtener ventajas sobre lo ya conocido, admitiendo
por consiguiente como patentables, las nuevas máquinas, a-
paratos, instrumentos, procesos de fabricación, etc. La am-
plitud de conceptos previstos como patentables, ha llevado
al legislador a aclarar (Artº. 46) que la enumeración con-
10 tenida en dicho cuerpo legal es puramente enunciativa y no
limitativa, haciéndola extensiva incluso a los descubrimien-
tos de tipo científico (Artº. 47).

El Decreto de 26 de Diciembre de 1947, recogiendo
la Orden de 18 de Noviembre de 1935, confirma el criterio
15 legal de que también serán patentables los instrumentos, ob-
jetos, o partes de los mismos, que aporten a la función a
que son destinados, un beneficio o efecto nuevo, y en defi-
nitiva que constituyan una mejora sustancial sobre lo ante-
riormente conocido.

20 Pues bien, a tenor de lo expuesto, y en base al ar-
ticulado que recoge los conceptos expresados, debe conside-
rarse, que la invención a que se refiere la presente memo-
ria, constituye una novedad industrial, con características
y ventajas que la hacen merecedora del privilegio de explo-
25 tación exclusiva que por ella se solicita, premiando así
los méritos de quien aporta a la industria del país una me-
jora efectiva y precisamente comprendida entre las enuncia-
das por la Ley como patentables. (Arts. 46 y 47 en relación
con el 171, en su nueva redacción afectada por la Orden de
30 18 de Noviembre de 1947).

1 El objeto de la presente solicitud se refiere,
según se deduce del enunciado, a un muñeco de arrastre
mecánico. Se ha ideado con la finalidad de proporcionar
5 al mercado y al público en general un muñeco de arrastre
mecánico facultado para experimentar movimiento origina-
les específicamente adaptados a la didáctica de los jue-
gos infantiles.

En este sentido, el muñeco de arrastre mecánico
que se propone se caracteriza porque comprende una figura
10 apoyada sobre dos ruedas motrices la cual tiene delante
de ella un cochecito de bebé, dotado también de dos rue-
das laterales, en cuyo interior se encuentra situada otra
figura más pequeña cuya parte superior se mueve vertical-
mente a impulsos de bielas laterales que simulan sus bra-
15 zos, actuadas por correspondientes excéntricas, y cuyo des-
plazamiento vertical actúa sobre un cilindro neumático
para producir un sonido.

Los citados elementos están relacionados con el
mecanismo motriz situado en el interior del cuerpo de la
20 figura principal, la cual tiene su apéndice posterior o
cola ligada al mecanismo por una transmisión de piñón que
le otorga un movimiento de giro sobre su eje. La parte de-
lantera o cochecito está apoyada sobre una sola rueda cen-
tral de giro loco dispuesta en un bastidor que permite po-
25 sicionarla para dirigir el juguete en línea recta o en
arco, combinándose todo ello con un movimiento oscilato-
rio de la cabeza de la figura principal a través del co-
rrespondiente balancín actuado por el mecanismo.

30 Para ayudar a la interpretación de la idea expues-
ta se ha confeccionado un dibujo que acompaña al presente aplicativo.

1 un juego de planos que ilustra la presente memoria como un
ejemplo de realización del muñeco de arrastre mecánico que
constituye el objeto de la presente solicitud.

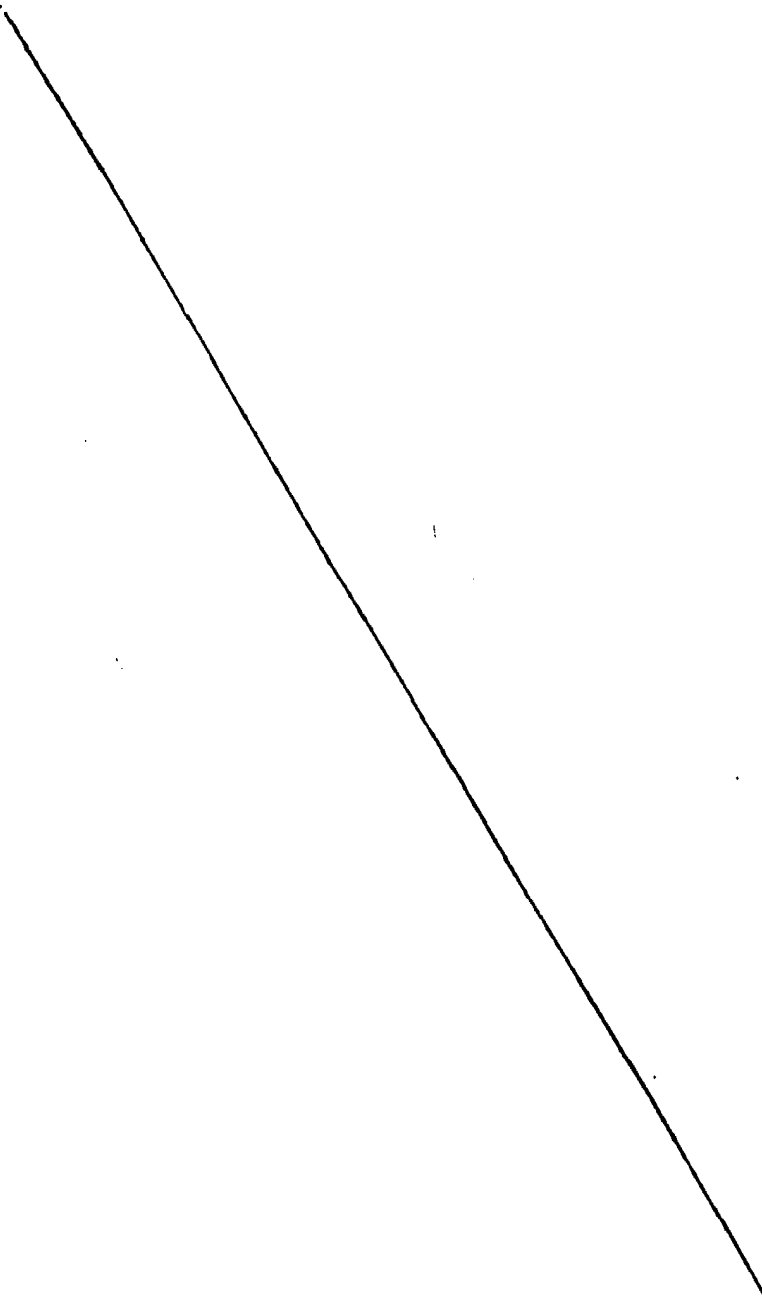
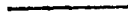
5 La figura única representada corresponde a una
vista esquemática, en sección vertical, de un muñeco de
arrastre mecánico hecho según el invento. Como puede obser
varse, comprende una figura -1-, apoyada sobre dos ruedas
motrices -2-, la cual tiene delante de ella un cochecito
10 de bebé -3- dotado también de dos ruedas laterales -4-. En
el interior del cochecito -3- se encuentra situada una fi-
gura más pequeña -5- cuya parte superior -6- se mueve ver-
ticalmente a impulsos de bielas laterales -7- que simulan
sus brazos, actuadas por correspondientes excéntricas -8-
y cuyo desplazamiento vertical actúa sobre un cilindro neu
15 mático -9- para producir un sonido.

La citada estructura está relacionada con el meca-
nismo motriz -10- situado en el interior del cuerpo de la
figura principal -1- la cual tiene su cola -11- ligada a
dicho mecanismo por una transmisión de piñón -12- que le
20 otorga un movimiento de giro sobre su eje -13-. La parte
delantera o cochecito -3- está apoyada sobre una sola rue-
da central -14- de giro loco dispuesta en un bastidor -15-
que permite posicionarla para dirigir el juguete en linea
recta o en arco. El conjunto incluye un movimiento oscila-
25 torio de la cabeza -16- de la figura principal -1- a través
del correspondiente balancín -17- actuado por el mecanismo.

No se considera necesario hacer más extensa esta
descripción para que cualquier persona perita en la materia
comprenda perfectamente cual es la idea que se desea paten
30

1 han de derivarse, si se tiene en cuenta, de una parte que
el muñeco de arrastre mecánico descrito requiere un proce-
so elemental de fabricación que se resuelve bajo costos
muy asquibles de producción y, de otra, que dicha estruc-
5 tura de muñeco de arrastre queda dotada de movimientos sin-
gulares adaptados para otorgarle una funcionalidad que me-
jora las condiciones de funcionamiento de sus similares cono-
cidos y aporta nuevos efectos a la función a que se des-
tina.

10

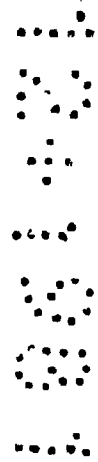


15

20

25

30



1 Hecha la descripción a que se refiere la memoria
que antecede, es preciso insistir en que los detalles de
realización de la idea expuesta, pueden variar, es decir,
que pueden sufrir pequeñas alteraciones, basadas siempre
5 en los principios fundamentales de la idea, que son en esen-
cia los que quedan reflejados en los párrafos de la descrip-
ción hecha. En efecto, el Artículo 48 del Estatuto vigente
sobre Propiedad Industrial, establece como no patentables,
en su apartado tercero, "los cambios de forma, dimensiones,
10 proporciones y materias de un objeto ya patentado" fijando
así el criterio del legislador en el sentido de que paten-
tada una idea que pueda dar lugar a una realidad práctica
e industrializable, nadie podrá apoyarse en ella para, a
pretexto de haber introducido ligeras modificaciones, pre-
15 sentarla como nueva y propia.

Este principio, en cuanto al alcance de la protec-
ción del objeto patentado se refiere, se halla confirmado
por numerosas Sentencias del Tribunal Supremo, y entre -
ellas, como más terminantes, en las de fechas 16 de octubre
20 de 1954, 23 de enero de 1959, 20 de marzo de 1964 y otras.

Establecido el concepto expresado, en cuanto a la
amplitud que debe darse a la protección solicitada, se re-
dacta a continuación la Nota de Reivindicaciones, de acuer-
do con lo que se establece en el último párrafo del apar-
25 tado tercero del Artículo 100 de la Ley, sintetizando así
las novedades que se desean reivindicar:

NOTA DE REIVINDICACIONES

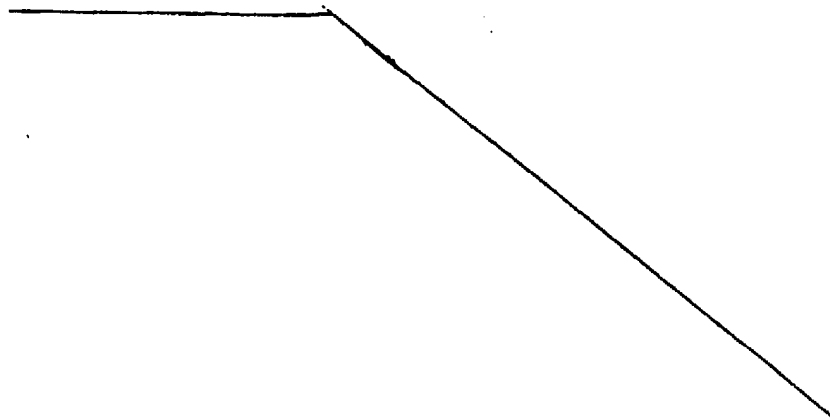
En resumen, el privilegio de explotación exclusi-
va que se solicita, recaerá sobre las reivindicaciones si-
30 guientes:

1 1.- MUÑECO DE ARRASTRE MECANICO, caracterizado por
comprender una figura, apoyada sobre dos ruedas motrices la
cual tiene delante de ella un cochecito de bebe, dotado -
también de dos ruedas laterales, en cuyo interior se encuen
5 tra situada una figura más pequeña cuya parte superior se
mueve verticalmente a impulsos de bielas laterales que simu
lan sus brazos, actuadas por correspondientes excéntricas,
y cuyo desplazamiento vertical actua sobre un cilindro neu-
mático para producir un sonido, todo ello relacionado con
10 el mecanismo motriz, situado en el interior del cuerpo de
la figura principal, la cual tiene su apéndice posterior o
cola ligada al mecanismo por una transmisión de piñón, que
le otorga un movimiento de giro sobre su eje, estando la -
parte delantera o cochecito apoyado sobre una sola rueda cen
15 tral de giro loco que queda oculta a la vista, y cuya rueda
está dispuesta en un bastidor que permite posicionarla para
dirigir el juguete en línea recta o en arco, combinándose
todo ello con un movimiento oscilatorio de la cabeza de la
figura principal a través del correspondiente balancín ac-
20 tuado por el mecanismo.

2.- Se reivindica por último como objeto sobre el
que ha de recaer el modelo de utilidad que se solicita:
MUÑECO DE ARRASTRE MECANICO.

25

30



1

Todo conforme queda descrito y reivindicado en la presente memoria descriptiva que consta de ocho páginas me canografía das y dibujos adjuntos.

5

Madrid. 18 Mayo 1981

BERNARDO UNGRIA

p.p.



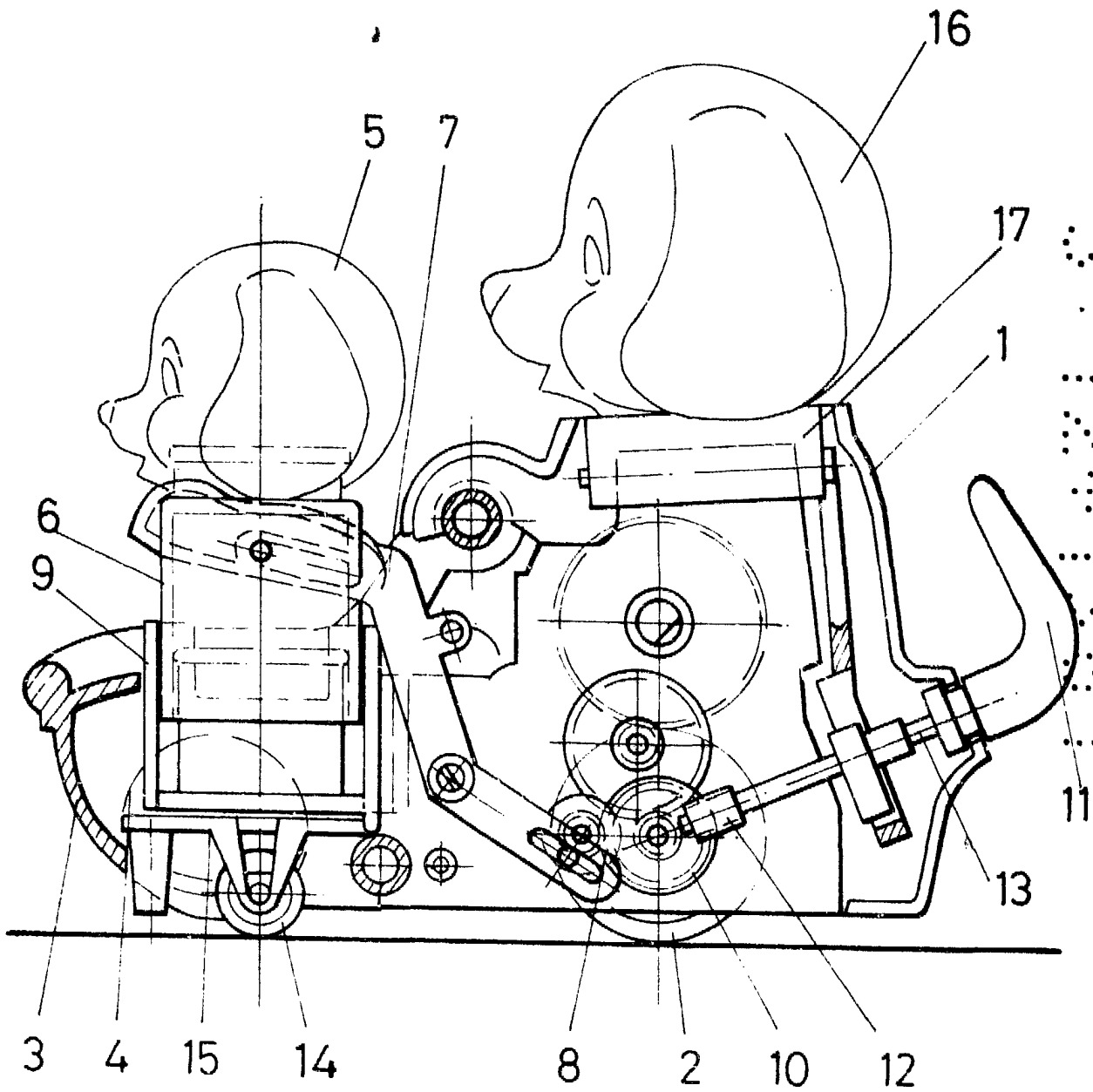
10

15

20

25

30



ESCALA VARIABLE
Madrid, 18 de Mayo de 19 81
BERNARDO UNGRIA