

(10) ES (11) (21) (22)	NUMERO 258.339/9	(10) Y
	FECHA DE PRESENTACION 18 Mayo 1981	



ESPAÑA

MODELO DE UTILIDAD

1981 MAY 18 1981

(30) PRIORIDADES:	(32) FECHA	(33) PAIS	
(31) NUMERO			

(47) FECHA DE PUBLICIDAD	Int. Cl.	(81) CLASIFICACION INTERNACIONAL H01K97110	

(54) TITULO DE LA INVENCIÓN	
SOPORTE PERFECCIONADO PARA CAÑAS DE PESCAR.	

(71) SOLICITANTE (S)
DON FRANCISCO GONZALEZ YUBERO

DOMICILIO DEL SOLICITANTE
Salvador, 5 y 7 HOSPITALET DE LLOBREGAT (BARCELONA)

(72) INVENTOR (ES)

(73) TITULAR (ES)

(74) REPRESENTANTE
DON BERNARDO UNGRIA GOIBURU

1
5
10
15
20
25
30

El Estatuto vigente sobre Propiedad Industrial, de 26 de Julio de 1929, en su texto refundido publicado el 30 de Abril de 1930, establece los caracteres de patentabilidad de las invenciones de tipo industrial que tienen por objeto obtener ventajas sobre lo ya conocido, admitiendo por consiguiente como patentables, las nuevas máquinas, aparatos, instrumentos, procesos de fabricación, etc. La amplitud de conceptos previstos como patentables, ha llevado al legislador a aclarar (Artº. 46) que la enumeración contenida en dicho cuerpo legal es puramente enunciativa y no limitativa, haciéndola extensiva incluso a los descubrimientos de tipo científico (Artº. 47).

El Decreto de 26 de Diciembre de 1947, recogiendo la Orden de 18 de Noviembre de 1935, confirma el criterio legal de que también serán patentables los instrumentos, objetos, o partes de los mismos, que aporten a la función a que son destinados, un beneficio o efecto nuevo, y en definitiva que constituyan una mejora sustancial sobre lo anteriormente conocido.

Pues bien, a tenor de lo expuesto, y en base al articulado que recoge los conceptos expresados, debe considerarse, que la invención a que se refiere la presente memoria, constituye una novedad industrial, con características y ventajas que la hacen merecedora del privilegio de explotación exclusiva que por ella se solicita, premiando así los méritos de quien aporta a la industria del país una mejora efectiva y precisamente comprendida entre las enunciadas por la Ley como patentables. (Arts. 46 y 47 en relación con el 171, en su nueva redacción afectada por la Orden de 18 de Noviembre de 1.935).

1

El objeto del presente registro lo constituye un soporte perfeccionado para cañas de pescar especialmente concebido para ser emplazado en la regala de la borda de una embarcación liberando al pescador de la necesidad de mantener la caña entre sus manos en tanto no se produce la captura, posibilitando además diversificar su atención de modo que pueda repartir su interés entre dos o más cañas.

5

10

Los soportes que proporciona el comercio comprenden una base provista de medios de fijación, en la que se incorpora un cuerpo tubular en el que se inserta la base de la caña de pescar, la cual adopta la inclinación que le marca el cuerpo tubular en que se aloja.

15

20

Esta solución es solamente eficaz de principio, observándose como inconveniente unico la escasa facilidad de maniobra que proporcionan los medios de reglaje de que disponen los soportes a fin de adquirir la orientación e inclinación adecuadas; otro inconveniente radica en la aparatidad del soporte resultando verdaderamente molesta su implantación por cuando constituye un obstáculo que impide de borda hacia dentro el libre paso por la embarcación.

25

Uno de los fines perseguidos por la invención es proporcionar al usuario un soporte fuerte y seguro que con el empleo de una sola mano puedan atenderse los medios de reglaje dejando la otra mano libre para conferir la inclinación adecuada.

30

Otro de los fines de la invención es lograr un dispositivo resistente y fiable que ocupe un mínimo espacio y deje libre paso cercano a las bordas de la embarcación.

El soporte perfeccionado para cañas de pescar que nos ocupa está constituido por una base fijable a la regala

1 de la borda mediante tornillos tirafondos quedando firmemente
vinculada a ella.

La base está provista de un vástago roscado emer-
gente en el que se posiciona un cuerpo soporte constituído
5 por un cuerpo cilíndrico provisto de un orificio coincidente
con el eje de simetría y afectado por una entalla diámetro
cuyo fondo es longitudinalmente curvo entrante constitu-
yendo un alojamiento para el asentamiento de un brazo lon-
gitudinalmente curvo que, también longitudinalmente presenta
10 un orificio rasgado en el que penetra el vástago roscado -
del cual sobresale para ofrecer su rosca a un pomo que al
presionar sobre el brazo le inmoviliza en cualquiera de las
posiciones relativas que el brazo, gracias al orificio ras-
gado, puede adoptar.

15 El brazo curvo se prolonga en un cuerpo tubular
abocardado que constituye alojamiento para la base de la ca-
ña de modo que basta introducir ésta en su alojamiento para
que se mantenga firmemente enhiesta en posición activa o de
reposo.

20 Entre el cuerpo soporte y la base se prevé un re-
sorte de expansión que se escamotea en un alojamiento pre-
visto en el cuerpo soporte, concéntricamente al orificio -
que atraviesa el vástago, y tiende a separar el cuerpo so-
porte de la base posibilitando así el desenclavamiento de
25 un pivote que emerge de dicha base y se enclava en uno, de
una pluralidad de alveólos previstos en el cuerpo, de modo
que puedan adoptarse distintas orientaciones en la caña.

30 En las hojas de dibujos adjuntas se ha representado
un ejemplo de realización puramente ilustrativo del objeto
descrito que no limita las posibilidades prácticas de la -

1 realización y tienen como única finalidad ilustrar cuanto se
ha expuesto en los párrafos precedentes.

En la figura uno de los dibujos se muestra una -
vista de despiece en alzado en proyección de montaje en tan
5 to que en la figura dos aparece un alzado de conjunto. En
ambas figuras se han practicado cortes parciales que muestran
partes internas en orden a clarificar los dibujos.

A la vista de los dibujos se aprecia como la base
1 incorpora el vástago roscado 2, alrededor del cual se dis-
10 pone el resorte helicoidal 3, y el pivote 4 destinado a en-
clavar radialmente el conjunto.

El cuerpo soporte 5 está dotado de los alveolos 6,
uno de los cuales alojará el pivote 4 de enclavamiento. En
la parte superior del cuerpo soporte 5 se prevé la entalla
15 diametral 7 cuyo fondo es curvo entrante y constituye un a-
siento para el brazo curvo 8.

El vástago roscado 2 recibe el pomo 9 cuya base a-
dopta un perfil convexo 10 adecuado a la curvatura del bra-
zo, el cual se prolonga en el cuerpo tubular 11 abocardado
20 por su extremo para facilitar la extracción de la caña.

El orificio 12 facilita el drenaje del agua even-
tualmente introducida en el cuerpo tubular, en tanto que los
orificios 13 permiten el paso del pasador 14 destinado a tra-
var la caña.

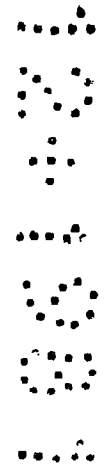
25 De acuerdo con los dibujos es claro que al aflo-
jar el pomo 8 el resorte 3 desenclavará el pivote 4 dejando
libre giro al cuerpo soporte 5 para adquirir la orientación
adecuada; por otra parte al quedar libre el brazo curvo pue-
de recorrer la entalla de asiento variando la inclinación
30 en función de las necesidades del usuario.

1

En cualquier caso la manipulación es sencilla y una vez alcanzada la posición adecuada ésta se mantiene inalterable.

5

El pomo, naturalmente puede constituirse de una sola pieza o de más, tal y como muestra el dibujo sin que ello suponga variación alguna de la esencialidad del dispositivo.



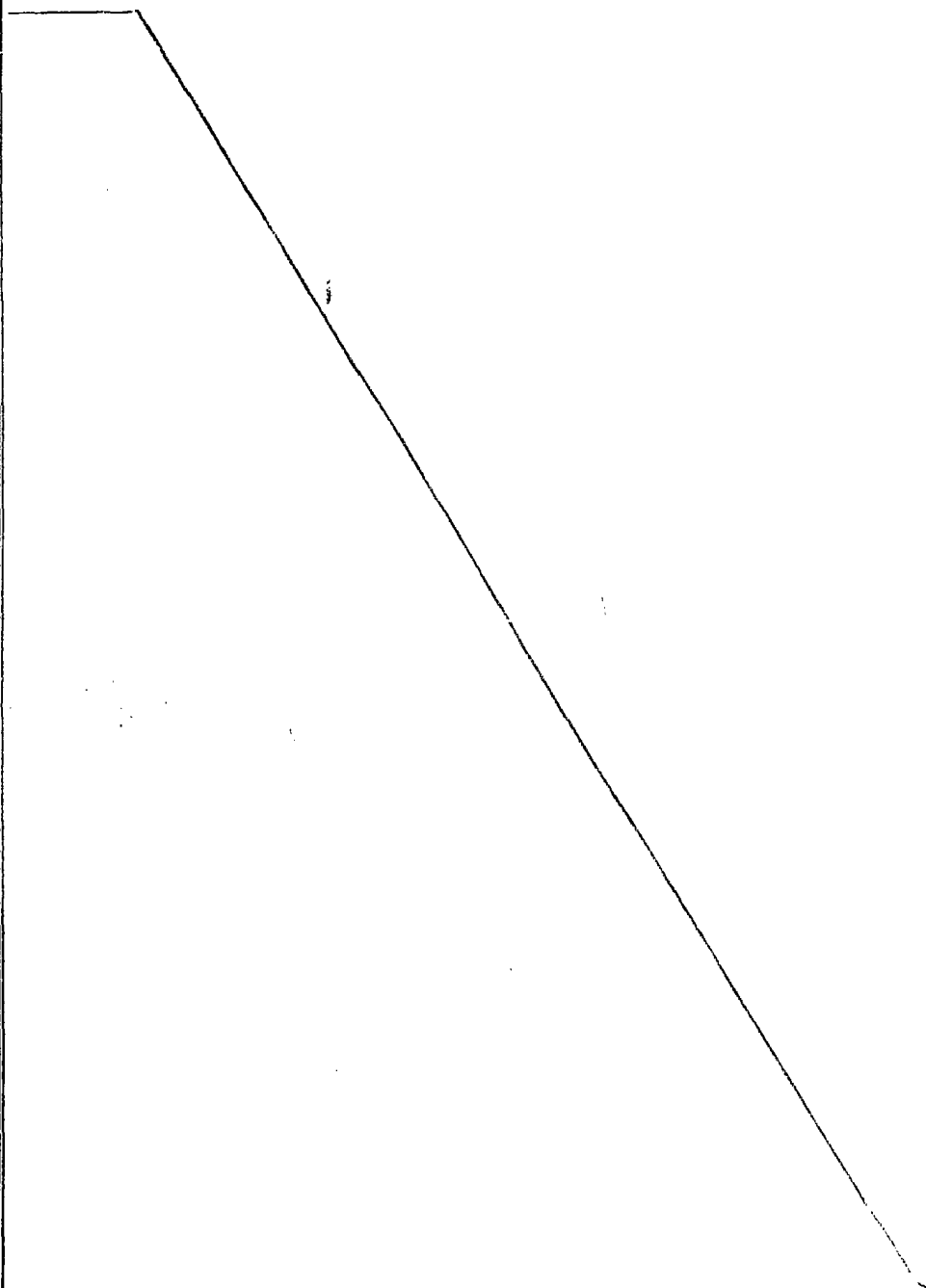
10

15

20

25

30



1
5
10
15

Hecha la descripción a que se refiere la memoria que antecede, es preciso insistir en que los detalles de realización de la idea expuesta, pueden variar, es decir, que pueden sufrir pequeñas alteraciones, basadas siempre en los principios fundamentales de la idea, que son en esencia los que quedan reflejados en los párrafos de la descripción hecha. En efecto, el Artículo 48 del Estatuto vigente sobre Propiedad Industrial, establece como no patentables, en su apartado tercero, "los cambios de forma, dimensiones, proporciones y materias de un objeto ya patentado"- fijando así el criterio del legislador en el sentido de que patentada una idea que pueda dar lugar a una realidad práctica e industrializable, nadie podrá apoyarse en ella para, a pretexto de haber introducido ligeras modificaciones, presentarla como nueva y propia.

20

Este principio, en cuanto al alcance de la protección del objeto patentado se refiere, se halla confirmado por numerosas Sentencias del Tribunal Supremo, y entre ellas, como más terminantes, en las de fechas 16 de octubre de 1954, 23 de enero de 1959, 20 de marzo de 1964 y otras.

25

Establecido el concepto expresado, en cuanto a la amplitud que debe darse a la protección solicitada, se redacta a continuación la Nota de Reivindicaciones, de acuerdo con lo que se establece en el último párrafo del apartado tercero del Artículo 100 de la Ley, sintetizando así las novedades que se desean reivindicar:

NOTA DE REIVINDICACIONES

30

En resumen, el privilegio de explotación exclusiva que se solicita recaerá sobre las reivindicaciones siguientes:

1 1ª.- "SOPORTE PERFECCIONADO PARA CAÑAS DE PESCAR"

del tipo que comprende un alojamiento tubular para la base
de la caña de pescar emplazado con posibilidad de giro y
regulación de inclinación sobre la regala de la borda de -
5 una embarcación; caracterizado esencialmente porque está
constituído por una base, solidaria a la regala de la borda
de la que emerge un vástago roscado que inserta a un cuerpo
soporte provisto de un orificio central para el paso del -
vástago, el cual emerge por fuera del cuerpo soporte en el
10 cual por la base superior se ha practicado una entalla trans
versal de fondo inscrito en un arco entrante que constituye
un asiento para un brazo longitudinalmente curvo provisto de
un orificio longitudinalmente alargado por el que emerge el
vástago recibiendo un pomo de apriete capaz de fijar el bra
15 zo longitudinalmente curvo, el cual remata en un cuerpo tu-
bular de extremo abocardado en donde se aloja la caña de -
pescar.

2ª.- "SOPORTE PERFECCIONADO PARA CAÑAS DE PESCAR".

según reivindicación anterior caracterizado esencialmente
20 porque el cuerpo soporte en el que se constituye el asiento
para el brazo longitudinalmente curvo presenta en su cara o-
puesta un rebaje concéntrico al orificio en el que se aloja
un resorte de expansión interpuesto entre dicho cuerpo y la
base fija en la cual se ha previsto un pivote emergente que
25 penetra optativamente en uno de una pluralidad de alveolos
previstos en el cuerpo soporte.



1 3ª.- Se reivindica por último como objeto sobre
el que ha de recaer el Modelo de Utilidad que se solicita:
"SOPORTE PERFECCIONADO PARA CAÑAS DE PESCAR".

5 Todo conforme queda descrito y reivindicado en la
presente memoria descriptiva que consta de nueve páginas me
canografiadas y dibujos adjuntos.

Madrid 18 de Mayo de 1.981

BERNARDO UNGRIA

P.P.



10

15

20

25

30

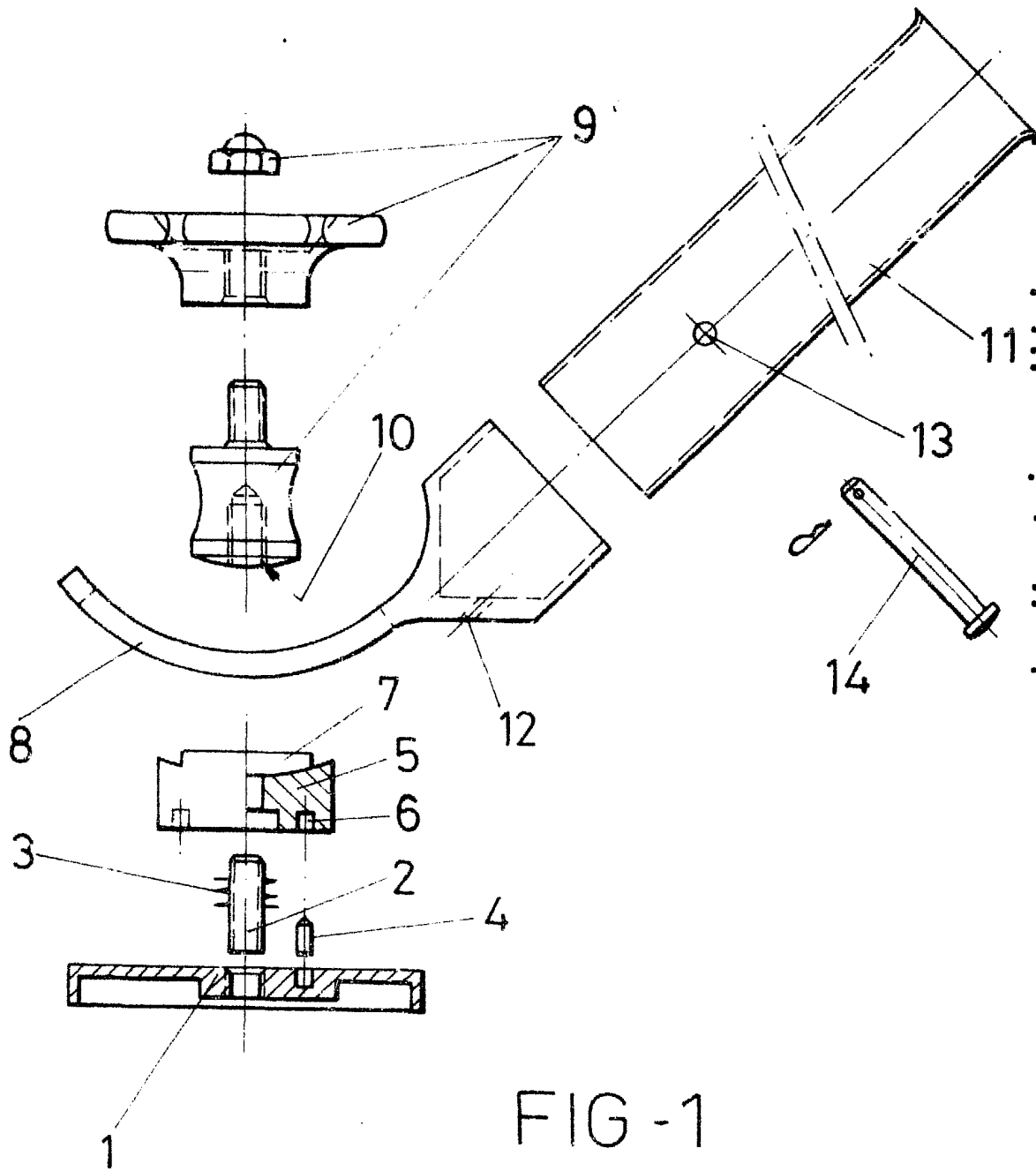


FIG -1

ESCALA VARIABLE

Madrid, 18 de Mayo de 1981

BERNARDO UNGRIA

P. P.

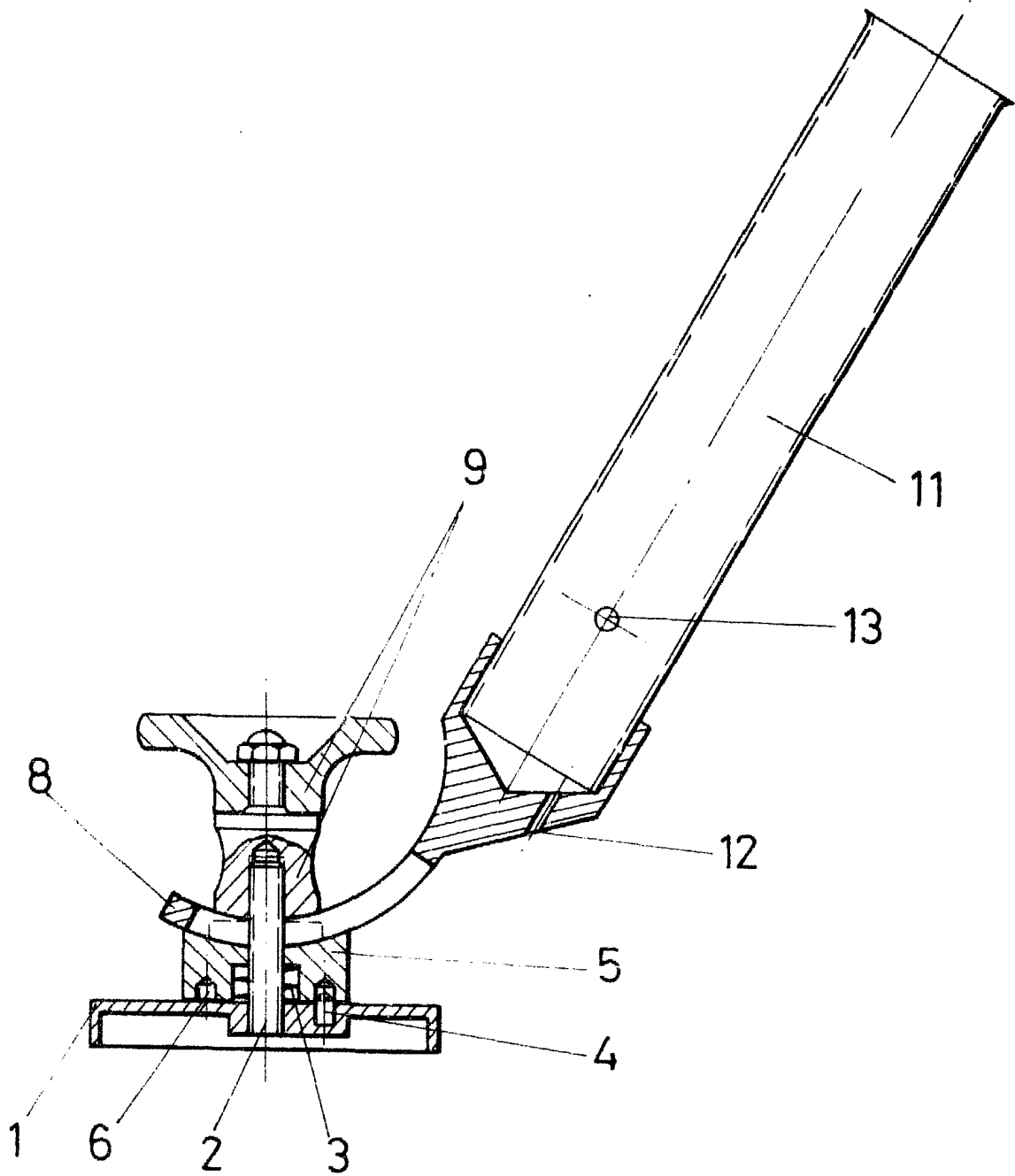


FIG - 2

ESCALA VARIABLE

Madrid, 18 de Mayo de 19 81

BERNARDO UNGRIA

P. P.