

258335



258335

PRIMER CERTIFICADO DE ADICION

a favor de D. Pedro Gombau Sánchez, de nacionalidad española, residente en Barcelona, calle de Renart, nº 26, por:

» Mejoras introducidas en el objeto de la patente de Invención nº 222.903 que se refiere a : " Máquina cortadora de tuberculos".

- 5. Los nuevos perfeccionamientos introducidos en el objeto principal de la Patente de Invención española nº 222.903 y que motiva el presente Certificado de Adición, no implica variación en el sistema de aquella, sino por el contrario, fijan y concretan el mismo, al agregarse al objeto principal de la Patente en cuestión, detalles que mejoran y aclaran el sistema de corte de los tubérculos, haciéndolo extensible a todas las modalidades de forma que exige el mercado, simplificando en gran manera el montaje y cambio de las cuchillas.
- 10.

En la memoria de la Patente principal y en su página 2ª líneas 20/24 se indica la forma del plato por-



258335

tacuchillas quedando perfeccionado de la siguiente

15. forma:

Esta plato en forma de disco circular podrá ser montado en dos maneras diferentes; una en la que en el disco existe una placa porta cuchillas y diametralmente opuesto un contrapeso o bien sustituyendo las 20. cuchillas semicirculares por cuchillas con ranuras rectas.

En el primer caso la placa porta cuchillas va montada sobre el plato por medio de un ajuste de cola de milano y asegurada con un tornillo de fijación especial 25. en la parte posterior de la placa.

En la memoria de la Patente principal y en su página 3, líneas 50/54 se indica la forma de las cuchillas quedando perfeccionado en la forma siguiente: Se 30. substituye las cuchillas de forma semicirculares por otras con ranura recta, sujetas al plato y regulables por mediación de un eje excéntrico colocado en la parte posterior de las cuchillas.

En la Patente principal, página 3, líneas 55/58 se explica la forma de corte para la obtención de lonjas en forma alargada, quedando perfeccionado con las 35. nuevas cuchillas que se ajustan en la placa porta cuchillas ya mencionada, y que tienen la forma especial constituida por una serie de cuchillas con una inclinación circular y perpendicularmente situado a estas, 40. otra cuchilla rozante a la carcasa del aparato, evitándose de esta forma el que se produzcan desperdicios en el corte de los tubérculos.



252335

Introduciéndose a más la novedad de instalar sobre el carter y en la parte frontal del mismo, de un juego de marcos cambiables de hierro fundido en los cuales van montadas una serie de cuchilla  
45. de hierro fundido en los cuales van montadas una serie de cuchilla y en cada uno de los marcos diferentes holguras entre cuchillas. El marco actúa sobre la máquina en forma de "va y ven" por mediación de una excéntrica montada sobre el eje de la máquina.

La fijación de estos marcos sobre la máquina se realiza por mediación de tres soportes de aluminio, fijados sobre dos ejes transversales al carter, movidos por un doble brazo, fijado en la parte anterior de la biela de mando del eje de excéntricos.  
50.

Las mejoras preconizadas que acabamos de describir se resumen en las modificaciones siguientes:  
55.

Modificación del disco giratorio por otro formado por una placa porta cuchillas en la que se instalarán diferentes cuchillas con la forma descrita, con diferentes separaciones entre cuchillas y diametralmente opuesto un contrapeso.  
60.

Modificación de las cuchillas del disco de la Patente principal por rectas y regulables por mediación de un eje excéntrico.

Mejora con la introducción de un marco con un juego de cuchillas horizontales con diferentes separaciones entre cuchilla y cuchilla, para obtener cuadraditos de diferentes medidas.  
65.

Mejora por la fijación de un tope en las cuchillas recambiables, que servirá para guía de separación entre el plato y la carcasa de la máquina.  
70.



Con estas mejoras y con la elección de las placas porta cuchillas y de los marcos adecuados para cada caso, se pueden realizar un mínimo de ocho modalidades diferentes de corte, que son las que exige y pide el mercado.

75.

Descritas convenientemente las modificaciones y mejoras introducidas y para mayor comprensión, adjuntamos dos láminas de dibujo en las que están representadas dichas mejoras.

80.

En las figuras representadas las nº 1 señalan el plato en forma de disco circular -1- en las que se aprecia la placa porta cuchillas -2- y el contrapeso -3-.

85.

En la figura nº 2 se representa la placa con la serie de cuchillas con inclinación circular -4- y la otra cuchilla -5- situada en la parte exterior y rozante con las -4- así como el tope -6- que servirá de guía para la separación entre el plato y la carcasa.

90.

La figura nº 3, representa el marco recambiable -7- en el que va montado un juego de cuchillas -8- apreciándose el excentrico -9- que imprime el movimiento de "va y ven" al marco -7-.

95.

La figura 6 representa el conjunto del aparato montado con el plato -1- la placa porta cuchillas con las cuchillas -4- y -5- y el marco -7-.

Quedan con ello descritas las modificaciones y mejoras que aclaran el sistema de corte de los tuberculos, dentro del mismo sistema que es objeto de las reivindicaciones de la Patente de Invención nº 222.903, quedando su idea fundamental resumida en la siguiente



268335

100.

N O T A

Se declara de propiedad, novedad y utilidad para todo el territorio español, el contenido de las siguientes

REIVINDICACIONES

105.

1ª.- Mejoras introducidas en el objeto de la Patente de Invención nº 222.903 que se refiere a "Máquina cortadora de tuberculos", que se caracteriza porque las cuchillas solidarias a un plato porta cuchillas giratorio de la 1ª reivindicación, están sustituidas por una placa porta cuchillas montada sobre el plato por medio de un ajuste de cola de milano en la que las cuchillas estarán aseguradas con un tornillo de fijación especial en la parte posterior de la placa.

110.

115.

2ª.- Mejoras introducidas en el objeto de la Patente de Invención nº 222.903 que se refiere a "Máquina cortadora de tubérculos", que se caracteriza por fijar el sistema de separación de las cuchillas del eje de giro, que se describe en la 2ª reivindicación, que será dado por un tope existente en las cuchillas recambiables sujetas a la placa porta cuchillas.

120.

125.

3ª.- Mejoras introducidas en el objeto de la Patente de Invención nº 222.903 que se refiere a "Máquina cortadora de tubérculos", que se caracteriza por sustituir las cuchillas de forma de sector semicircular de la 3ª reivindicación, por otras de ranura recta regulables por mediación de un eje excéntrico.



258335

130. 4a.- Mejoras introducidas en el objeto de la Patente de Invención nº 222.903 que se refiere a " Máquina cortadora de tuberculos " que se caracteriza por sustituir las cuchillas en forma de peine de la 4ª reivindicación, por otras recambiables que se montan en la placa porta cuchillas de la primera reivindicación, formadas por una serie de cuchillas perpendicularmente situadas con una inclinación circular y en las que rozantes a las mismas y en su parte exterior, existe otra cuchilla que a su vez roza con la carcasa.
- 135.
- 140.

145. 5a.- Mejoras introducidas en el objeto de la Patente de Invención nº 222.903 que se refiere a " Máquina cortadora de tuberculos " que se caracterize esencialmente porque para el corte de los tuberculos en forma de cuadraditos se instala sobre el carter y en la parte frontal del mismo, de un marco recambiable en el cual van montados un juego de cuchillas y en cada marco diferentes holguras entre cuchillas, actuando en forma de " va y ven " por medio de un excéntrico y su fijación se realiza por medio de tres soportes fijados sobre dos ejes transversales del carter.
- 150.

155. 6a.- Mejoras introducidas en el objeto de la Patente de Invención nº 222.903 que se refiere a " Máquina cortadora de tubérculos ".



258335

Todo ello según se describe y reivindica en la presente memoria, que consta de SIETE (7) hojas foliadas y mecanografiadas por una sola de sus caras.

Madrid, 24 MAY 1940

p.a.

Damián Aragonés!

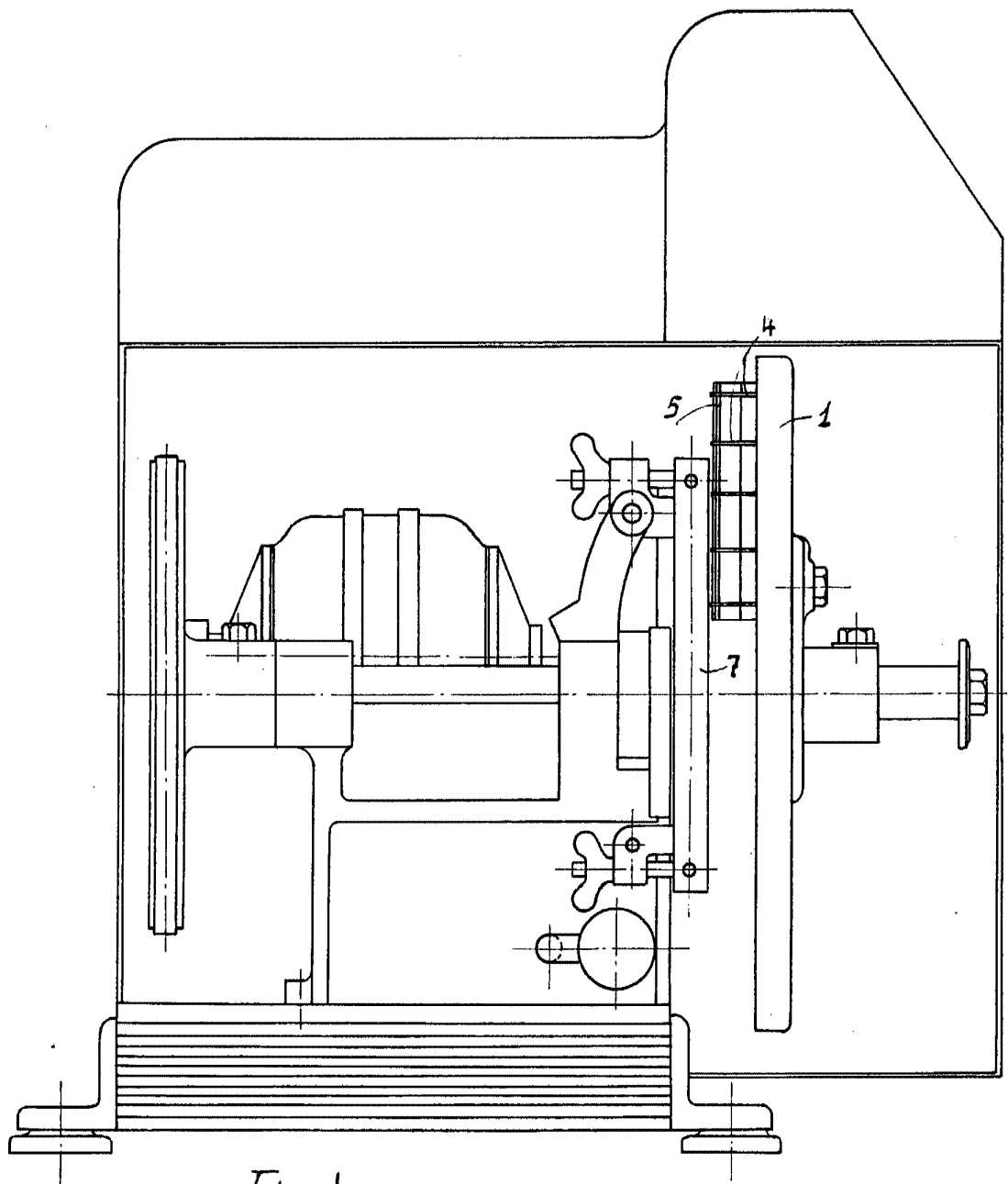


Fig. 4

ESCALA VARIABLE



5 1335

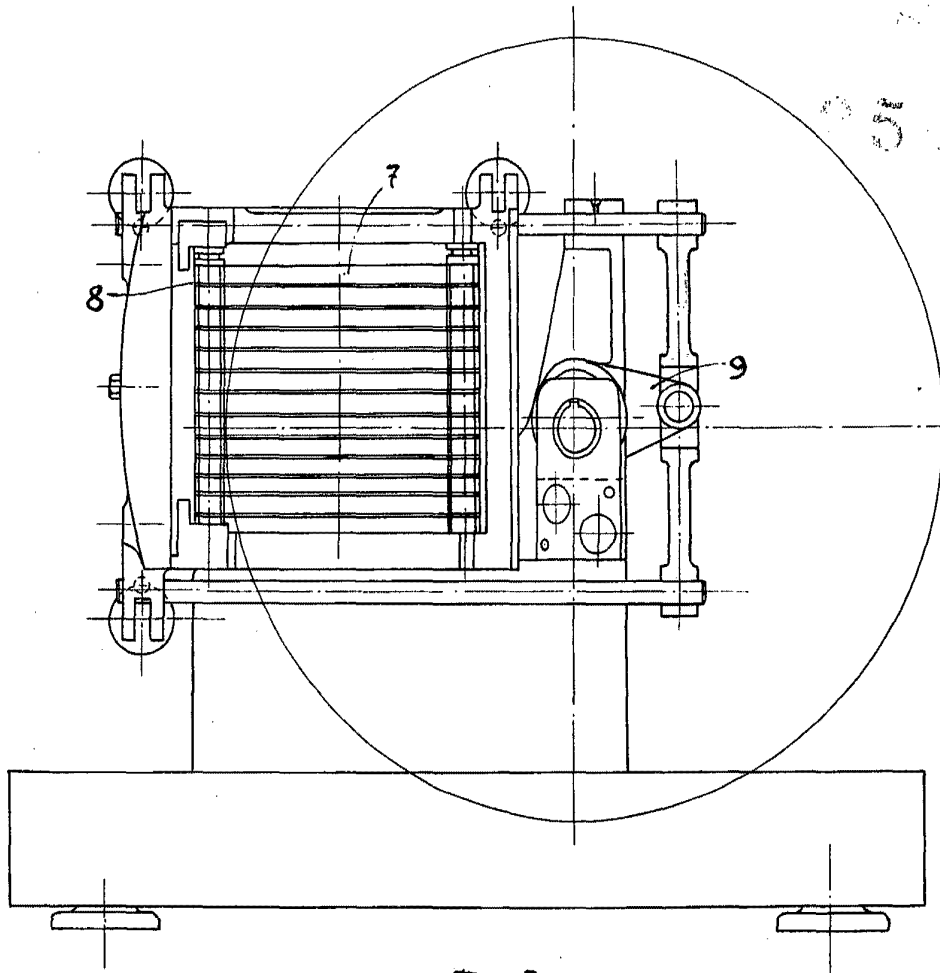


Fig. 3

*J. P. ...*



258335

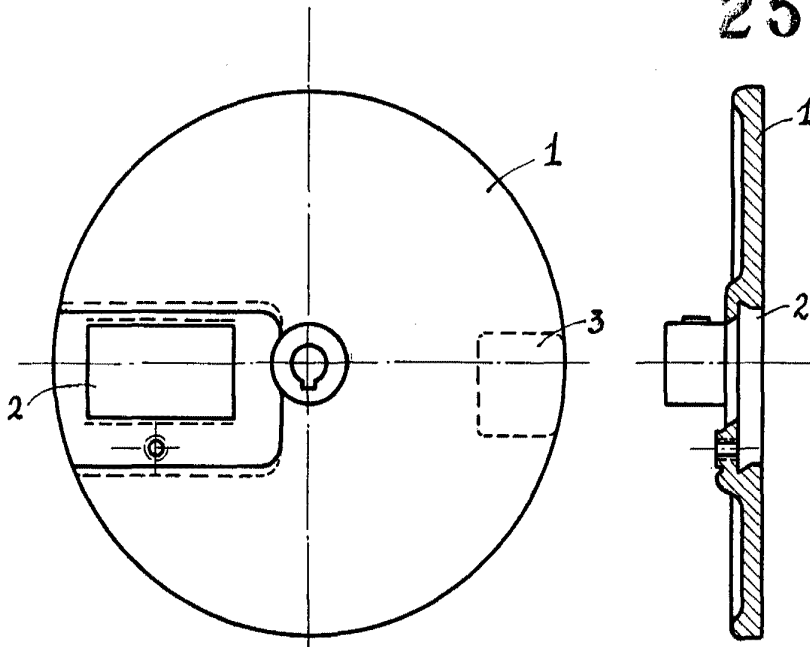


Fig. 1

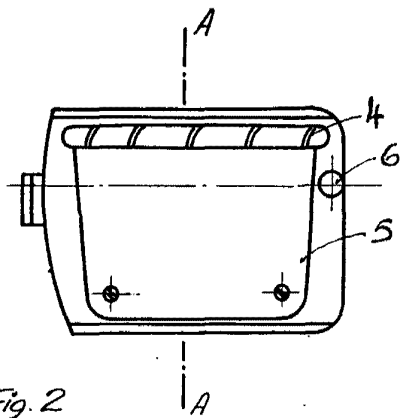


Fig. 2

SECCION A-A

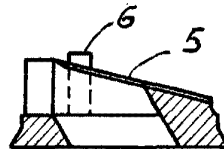


Fig. 3

ESCALA VARIABLE