

8-4274-8

74 REPRESENTANTE  
M. GURIELL SURET

73 TITULAR (ES)

72 INVENTOR (ES)

DOMICILIO DEL SOLICITANTE  
POLLIC II, 128-130, BARCELONA

71 SOLICITANTE (S)  
REAC, S.A.

54 TÍTULO DE LA INVENCIÓN  
"Disco señalizador para pistas deportivas"

53 CLASIFICACION INTERNACIONAL  
H63 C 19/15

47 FECHA DE PUBLICIDAD

30 PRIORIDADES  
31 NUMERO

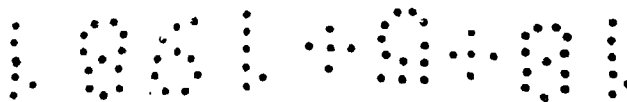
32 FECHA

33 PAIS

ESPAÑA



REGISTRO DE LA PROPIEDAD INDUSTRIAL



18 ES

258334	18 MAYO 1981
NUMERO	FECHA DE PRESENTACION

1 DIC. 1981

MODELO DE UTILIDAD

10 Y

10001001

MODELO DE UTILIDAD

por VEINTE años

solicitado en España a favor de REAS, S.A., entidad española,  
domiciliada en calle Felipe II, núm. 128, BARCELONA, por "Disco  
5. señalizador para pistas deportivas". - - - - -

MEMORIA DESCRIPTIVA

La presente invención se refiere a un disco señalizador  
para pistas deportivas, y más particularmente para pistas de es-  
quí en sus diversas modalidades para las que, con carácter uni-  
10. versal, se utilizan unos determinados colores que permiten iden-  
tificar el tipo de pista en cuanto a su dificultad. - - - - -

De ordinario, los elementos señalizadores consisten en  
unas placas rígidas sustentadas por unos postecillos que se fijan  
en el suelo, los cuales ofrecen inconvenientes de diverso orden  
15. entre los cuales cabe citar el peligro de causar choques contun-  
dentes de los esquiadores contra las propias señales, especial-  
mente cuando la visibilidad no es buena, así como el hecho de  
ser poco manejables en el caso de convenir ser desplazados, no-  
bre todo cuando una mayor acumulación de nieve los hace invisí-  
20. bles, y aún su coste relativamente elevado. - - - - -



El referido disco señalizador carece de los anteriores inconvenientes, caracterizándose porque está constituido por una placa circular o de otra forma, obtenida en material semiflexible, preferentemente polietileno, que sobre una franja diametral presenta unos cortes transversales que proporcionan unas tiras fijas por ambos extremos y que son objeto de inflexión en orden lateral alternativo para determinar un pase tubular adscuado para la introducción de un palo de sustentación vertical, presentando la placa superficie en color reflectante. - - - - -

5.

10.

También se caracteriza la invención porque la placa posee en una cara unos ganchos aptos para la sustentación horizontal de la misma mediante una cuerda o cable utilizable como limitador del trazado de una pista. - - - - -

15.

Otros objetos y características de la invención se irán dando a conocer en detalle a lo largo de la descripción que sigue, haciendo referencia a los dibujos ilustrativos que la acompañan. En los dibujos: - - - - -

Figura 1, representa un disco señalizador, según la invención, visto de frente. - - - - -

20.

Figura 2, es una vista lateral del mismo disco, mostrando la posición de acoplamiento a un pie derecho. - - - - -

Figura 3, representa el propio disco señalizador, visto por su parte superior. - - - - -



El referido disco señalizador consiste en una placa

circular 1, sin excluirse otras formas, de espesor relativamente reducido y de cierta flexibilidad, obtenida preferentemente en polietileno, presentando por lo menos en una de sus caras un color determinado relacionado con el tipo de pista a señalizar, o sea con el color que internacionalmente se atribuye a cada pista según su dificultad. Los colores utilizados para la citada finalidad son el rojo, azul, negro y verde. - - - - -

5.

10.

La placa 1 posee según un sentido diametral, una franja provista de unos cortes equidistantes 3 que dan lugar a unas tiras 4a y 4b, fijas por ambos extremos, susceptibles de ser curvadas alternativamente hacia uno u otro lado, como se observa en la figura 2, permitiendo formar una cavidad tubular apta para insertar un pie derecho o palo sustentador vertical 5, de aluminio, madera o plástico. - - - - -

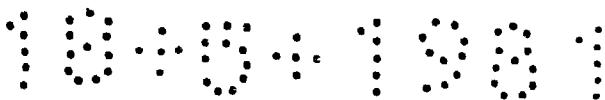
15.

Por otra parte, la placa 1 está provista de unos ganchos 6, destinados a facilitar la suspensión horizontal por medio de una cuerda o cable 7 según se indica en la figura 3. En este caso, las cuerdas o cables se emplean al propio tiempo para delimitar el trazado de la pista. - - - - -

20.

El coloreado de la placa 1 puede realizarse en una o en ambas caras, y se prevé el utilizarse plástico coloreado reflectante con el fin de poder ser mejor apercibida la señal en caso de haber niebla, hecho frecuente en la altura de las pistas. - - - - -

25.



En las anteriores condiciones, se tiene que el disco señalizador objeto de la invención no ofrece un importante peligro en caso de choque, tanto por la escasa rigidez de la placa 1 como por la reducida envergadura del palo sustentador 3, eliminándose la gravedad de tales percances que suelen producirse principalmente por la indicada escasa visibilidad en caso de niebla y también por otras causas accidentales. - - - - -

5.

Además, el presente disco ofrece la ventaja de poder ser fácilmente desplazado o utilizado en las dos formas de sustentación descritas, según convenga en cada eventualidad, contrariamente a cuanto ocurre con los discos señalizadores ordinarios, obtenidos en placas de madera o de metal y montados rigidamente en postecillos de notable resistencia. - - - - -

10.

Se hace constar que el presente disco es utilizable en otros deportes en los que se requiere una forma de señalización, con utilización indistinta con postes, cuerdas o cables. - - -

15.

Descritas convenientemente las características de la invención, se hace constar que en la misma podrán introducirse cuantas variantes de detalle pueda aconsejar la experiencia, siempre que con ello no se modifique la esencialidad de la misma. - - - - -

20.

A los efectos consiguientes, se declaran de novedad, utilidad y propiedad para España, sus territorios y plazas de soberanía, las reivindicaciones que siguen. - - - - -

REIVINDICACIONES

5. 1.- Disco señalizador para pistas deportivas, caracterizado porque está constituido por una placa en material semiflexible, preferentemente polietileno, que sobre una franja diametral presenta unos cortes transversales que proporcionan unas tiras fijas por ambos extremos y que son objeto de inflexión en orden lateral alternativo para determinar entre ellas un paso tubular adecuado para la introducción de un palo de sustentación vertical, presentando la placa superficie en color reflectante. - -

10. 2.- Disco señalizador para pistas deportivas, según la reivindicación 1, caracterizado porque la placa posee en una cara unos ganchos aptos para la sustentación horizontal de la misma mediante una cuerda o cable utilizable para la delimitación del trazado de la pista. - - - - -

15. 3.- "DISCO SEÑALIZADOR PARA PISTAS DEPORTIVAS". - - -

Todo ello conforme se describe y reivindica en la presente memoria que consta de cinco hojas, foliadas y mecanografiadas por una sola de sus caras, y de tres figuras que la ilustran.

MADRID 18 MAYO 1981  
P.A. M. CURELL SUÑOL




FIG. 1

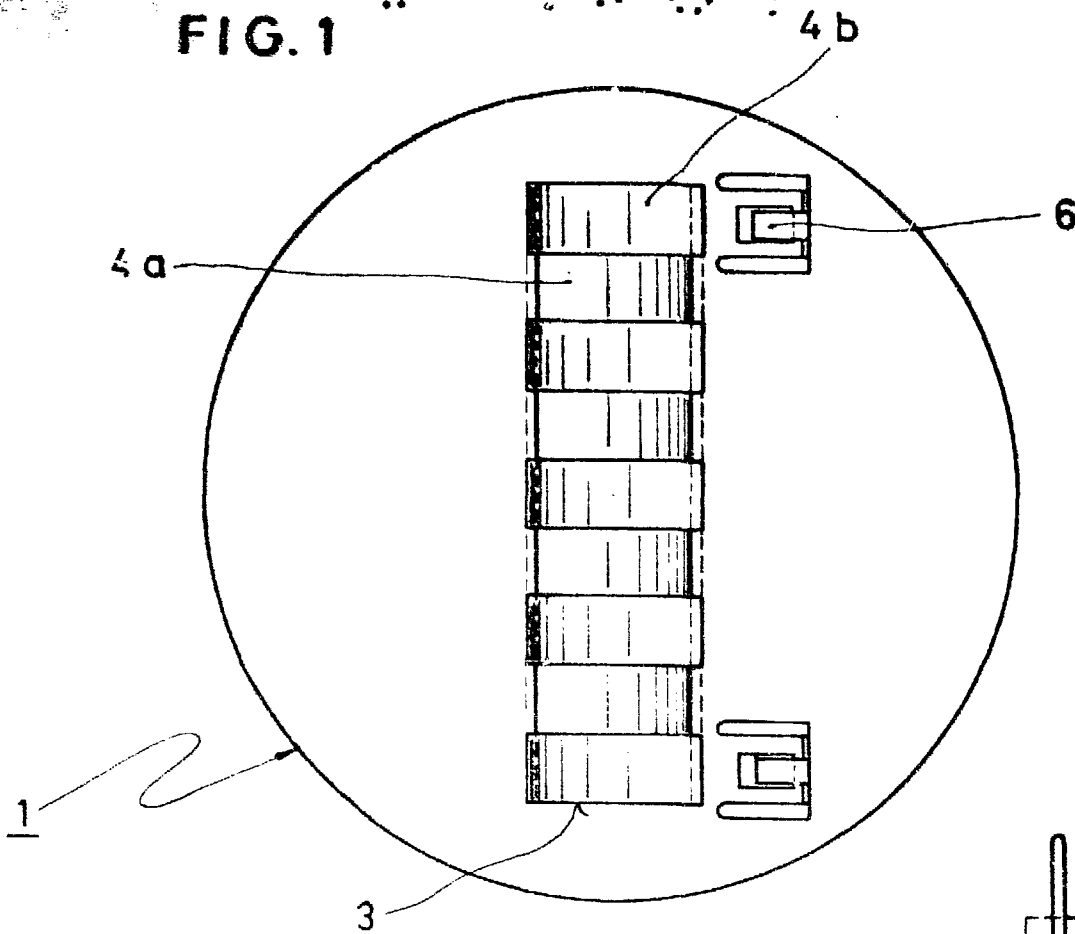


FIG. 2

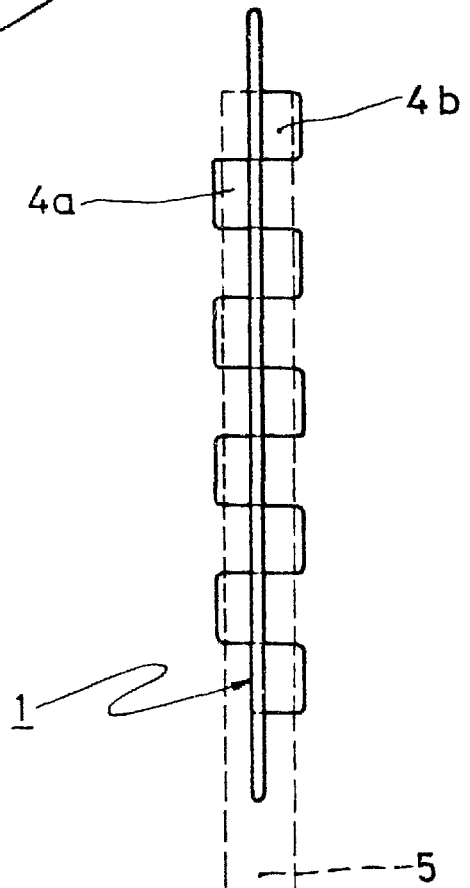
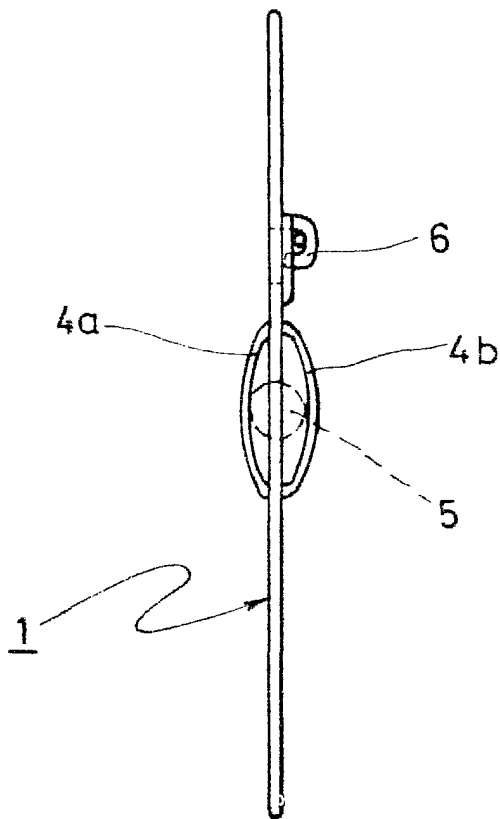


FIG. 3



MADEIRA 8 MAYO 1981  
 P. A. MA GURELL SUÑOL

*Amay*