



ESPAÑA

MODELO DE UTILIDAD

19	NUMERO	25 8 3 3 3	10	Y
21				
22	FECHA DE PRESENTACION	10. MAY 1981		

1 DIC. 1981

30	PRIORIDADES:	31	NUMERO	32	FECHA	33	PAIS
----	--------------	----	--------	----	-------	----	------

47	FECHA DE PUBLICIDAD	51	CLASIFICACION INTERNACIONAL
			G 0 9 F 1 5 1 0 0

54 TITULO DE LA INVENCIÓN

"ROTULO MURAL".

71 SOLICITANTE (S)

D. Carlos Javier RIERA CORTES

DOMICILIO DEL SOLICITANTE

Ronda General Mitre, 63 BARCELONA

72 INVENTOR (ES)

73 TITULAR (ES)

74 REPRESENTANTE

A. ARICHA FERNANDEZ

El Modelo de utilidad a que se refiere la presente Memoria, está destinado a garantizar la explotación y la propiedad exclusivas, en todo el territorio nacional, de un rótulo mural particularmente adecuado para la señalización de interiores.

5.

Consiste el objeto en una placa frontal, sobre la que van adheridas o pintadas las indicaciones pertinentes, y dos soportes horizontales que se adscriben a la pared y de los que, al menos uno de ellos, puede hacer pequeños desplazamientos verticales que lo alejan del otro lo suficiente para permitir el montaje y el desmontaje de la aludida placa frontal.

10.

Las formas elementales que se dan tanto a la placa frontal como a los dos soportes, permiten que tales piezas puedan ser construídas mediante extrusión de una aleación ligera o de un plástico adecuado, proporcionando una gran economía.

15.

Para mejor comprensión del objeto y sólamete a título de ejemplo, se adjunta una hoja de planos en la que:

20.

- La fig. 1, representa la vista, parcialmente seccionada, del alzado frontal del conjunto del rótulo mural según el Modelo.

- La fig. 2, representa la vista superior en planta.

25.

- La fig. 3, representa la sección horizontal por A-A de la fig. 1.

- La fig. 4, representa la sección vertical por B-B de la fig. 1.

Según lo diseñado, puede verse que la placa frontal -1- es una simple plancha rectangular provista de dos pestañas laterales -1a- dobladas en ángulo recto hacia atrás.

30.

Los dos soportes -2- son exactamente iguales pero se

35. colocan invertidos en las partes superior e inferior de la placa -1-. Cada uno de ellos tiene una sección con una configuración angular de lados desiguales de los que el menor -2a- queda situado encima del borde superior o debajo del borde inferior de la placa, mientras que el lado mayor -2b- queda dispuesto en la parte posterior de la misma, la cual en el montaje resulta sujeta por una pestaña -2c- que remata el borde del lado menor -2a- y apoyada contra un nervio -2d- y una pestaña -2e- que sobresalen hacia dentro del lado mayor -2b-.

40. Entre los mencionados nervio-2d- y pestaña -2e- y centrado sobre la longitud del perfil constitutivo de cada soporte -2-, va realizado un agujero -2f- ranurado en sentido vertical, o sea transversalmente a la longitud de dicho perfil.

45. Estos dos agujeros ranurados -2f- existentes en los dos perfiles de los soportes -2- son los que permiten el montaje y desmontaje de la placa frontal -1-. Uno de dichos soportes -2-, por ejemplo, el inferior, se fija fuertemente con un tornillo a la pared de forma que el cuerpo del mismo ocupe la posición más elevada dentro del aludido agujero ranurado -2f-, para conseguir que en ningún momento pueda descender; el soporte superior se fija de la misma manera pero sin apretar el tornillo, de forma que pueda ser desplazado ligeramente hacia arriba para permitir la entrada del borde superior de la placa frontal -1- por debajo de la pestaña -2c-. Esta placa frontal -1-, cuyas pestañas laterales -1a- cubren los extremos de los perfiles -2- (ver figs. 2 y 3), y cuyo borde inferior ha sido

50.

55.

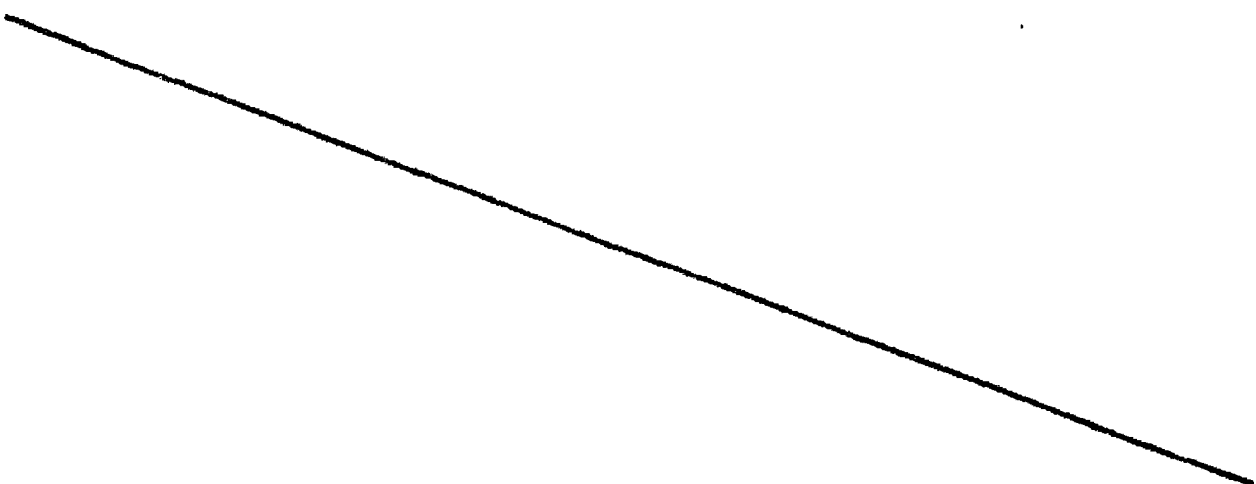
60.

ya insertado detrás de la pestaña -2e- del soporte inferior, apoyando contra el nervio -2d- y la pestaña -2e- del mismo, pasa por debajo de la pestaña -2e- del soporte superior (dis-  
65. puesto, como antes hemos dicho, en posición elevada) y se -  
apoya contra el nervio -2d- y la pestaña -2e- del soporte su-  
perior que, entonces, es obligado a descender hasta su posi-  
ción correcta de montaje que ilustra la fig. 4, estando tal  
movimiento de descenso permitido por el agujero ranurado -2f-  
guiándose sobre el tornillo que lo atraviesa.

70. Una vez montado el conjunto del rótulo forma un sólido  
bloque que sobresale ligeramente de la superficie de la pa-  
red y en el que no son visibles los tornillos de fijación.

Son variables las circunstancias de tamaño, forma y ma-  
75. terial particularmente referidas a cada uno de los elementos  
que integran el conjunto del rótulo mural, en el que podrá  
ser variado todo aquello que no suponga una alteración de la  
esencialidad del objeto expuesta en la pasada descripción,  
la cual deberá ser considerada en su más amplio sentido y no  
como una limitación de posibilidades de realización.

80. Describe el objeto de utilidad de la invención lo que  
se declara como no divulgado ni practicado en España, com-  
prende las siguientes



R. E. Y. I. N. D. I. C. A. C. I. O. N. E. S

85. 1a.- ROTULO MURAL, del tipo que comprende una placa frontal, sobre la que van adheridas o pintadas las indicaciones pertinentes, y dos soportes horizontales que se adscriben a la pared, caracterizado porque la placa frontal es una plancha de formato rectangular provista de dos pestañas laterales dobladas en ángulo recto hacia atrás; y porque los dos soportes son exactamente iguales pero se colocan invertidos cubriendo los bordes superior e inferior de la placa frontal dal mismo tiempo que ésta, con sus pestañas laterales, cubre los extremos de los perfiles que constituyen los soportes iguales.

95. 2a.- ROTULO MURAL, según la reivindicación 1a, caracterizado porque el perfil que constituye los soportes tiene una sección con una configuración angular de lados desiguales, de los que el menor queda situado encima del borde superior o debajo del borde inferior de la placa frontal, mientras que el lado mayor queda dispuesto en la parte posterior de la misma la cual, en el montaje, resulta sujeta por una pestaña que remata el borde del lado menor y apoyada contra un nervio y una pestaña que sobresalen hacia dentro del lado mayor; entre cuyos nervio y pestaña y centrado sobre la longitud del soporte, va realizado un agujero ranurado en sentido vertical, osea transversalmente a la longitud de dicho soporte.

105. 3a.- ROTULO MURAL, según las reivindicaciones anteriores caracterizado porque el soporte inferior se fija con un tornillo fuertemente a la pared, de manera que el cuerpo de dicho tornillo ocupe la posición as elevada dentro del agujero ranurado que atraviere, prohibiendo todo movimiento de descenso de la pieza, mientras que el soporte superior se fija del mismo modo pero sin apretar el tornillo, de forma que pueda ser-

110.

desplazado ligeramente hacia arriba para permitir la entrada -  
del borde superior de la placa frontal, cuyo borde inferior ya  
115. estaba acoplado en el soporte correspondiente, luego de lo cual  
se hace descender aquél soporte superior.

4a.- ROTULO MURAL

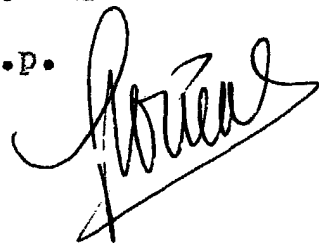
Según se describe y reivindica en la presente Memoria des-  
criptiva que consta de seis hojas foliadas y escritas por una  
120. sola cara y acompañada de una hoja de dibujos.

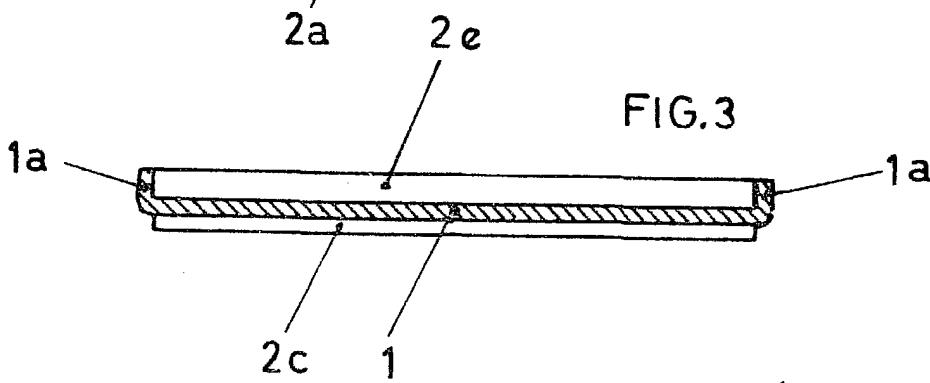
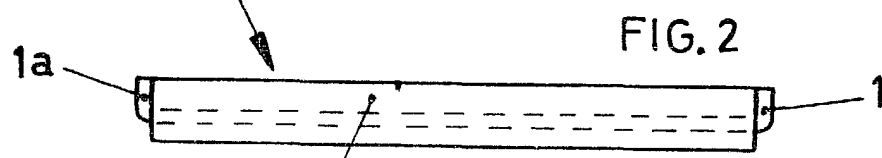
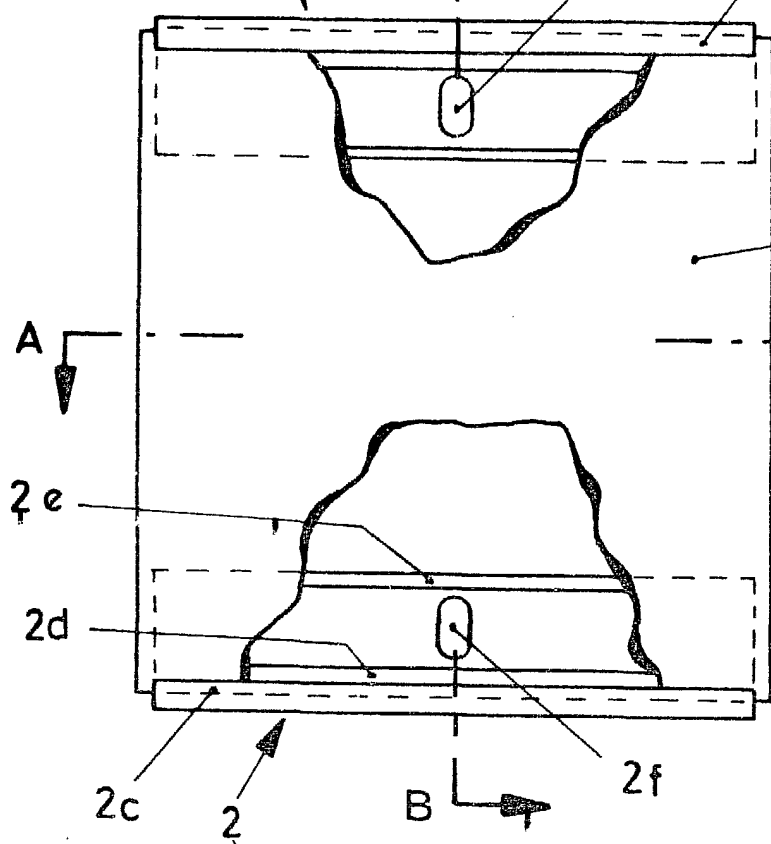
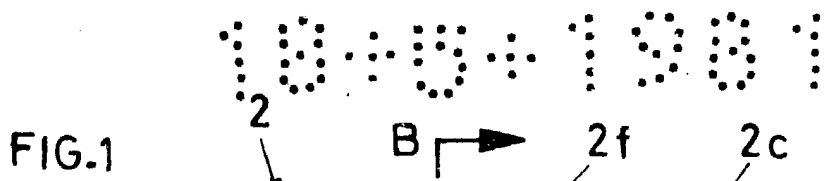
Madrid, a dieciocho de Mayo de mil novecientos ochenta y  
uno

P.A.,

A. ARICHA FERNANDEZ

P.P.





Madrid 18 Mayo 1981  
P.R.

A. Arco  
a. p.  
*Arco*