



ESPAÑA

10	ES	11	NUMERO	25 8320	10	Y
		21				
		22	FECHA DE PRESENTACION	28 ABR. 1981		

MODELO DE UTILIDAD

1 D.I.C. 1981

30 PRIORIDADES:			32 FECHA			33 PAIS		
31 NUMERO								
47 FECHA DE PUBLICIDAD			81 CLASIFICACION INTERNACIONAL					
			B65D 8100					
54 TITULO DE LA INVENCIÓN								
"RECIPIENTE PERFECCIONADO"								
71 SOLICITANTE (S)								
D <sup>a</sup> Antonia GIMENO Castel								
DOMICILIO DEL SOLICITANTE								
BARCELONA - Prim, 45, 4 <sup>a</sup> 3 <sup>a</sup>								
72 INVENTOR (ES)								
73 TITULAR (ES)								
74 REPRESENTANTE								
D. Alfonso Durán Olivella								

MEMORIA DESCRIPTIVA

El presente Modelo de Utilidad se refiere a un recipiente destinado a servir de envase para productos muy diversos, que se caracteriza porque, estando formado por dos partes asociadas, correspondientes aproximadamente a las

5. dos mitades de su volumen, puede, en vacío, disponerse de manera que aquellas partes queden acopladas ocupando un espacio muy inferior al del envase montado.

10. Como consecuencia de ello, el almacenamiento y el transporte de envases vacíos se efectúa en un espacio sensiblemente menor que el correspondiente al empleo de los recipientes ocupados por su contenido.

15. Entre los diversos productos susceptibles de ser almacenados en recipientes del tipo que se describirá cabe citar el pescado tras su captura por los buques pesqueros y su salazón provisional hasta su transporte y entrega a las factorías conserveras. En los buques pesqueros se acusa de manera sensible el antes aludido inconveniente del espacio ocupado por los recipientes vacíos, antes de su llenado mediante la pesca capturada.

20. Otras aplicaciones del nuevo recipiente serán las de contener productos químicos, tales como plásticos en estado granular y pulverizado, y otros.

25. Para facilitar la explicación, se acompaña a la presente memoria unos dibujos en los que se ha representado, a título de ejemplo ilustrativo y no limitativo, un caso de realización de un recipiente perfeccionado, según los principios de las reivindicaciones.

En los dibujos:

La figura 1 es una vista frontal del nuevo envase y la figura 2 una sección meridiana del mismo resultante de un plano indicado II-II en la primera proyección, mientras  
5. que la figura 3 es una sección parcial, por un plano indicado III-III, de la zona de acoplamiento de las dos mitades del recipiente.

La figura 4 representa uno de los dispositivos, a modo de grapa ajustable, utilizados para asegurar el acoplamiento de las dos partes del envase.  
10.

Los elementos designados con números en los dibujos corresponden a las partes indicadas a continuación.

El recipiente objeto de este Modelo presenta la forma de un cuerpo de revolución, cuya sección meridiana se  
15. ve en la figura 2, estando constituido por dos mitades -1- y -2- levemente troncocónicas, acopladas por sus partes mayores en una zona que corresponde aproximadamente a la mitad de la altura del envase, de manera que la base -3- del mismo es sensiblemente plana y la base superior forma una embocadura -4-, que recibe el acoplamiento de un elemento anular  
20. -5- destinado a permitir el montaje de una tapa -6-, dotada de medios de cierre hermético y ventajosamente dispuesta de manera que no sobresalga del plano extremo del cuerpo, a efectos de apilamiento de recipientes idénticos.

25. La unión entre las mitades -1- y -2- se efectúa mediante unas zonas anulares de secciones peculiares -7- y -8-, solidarias de aquéllas y con interposición de unos anillos elásticos -9- y -10- en funciones de juntas de cierre. Las

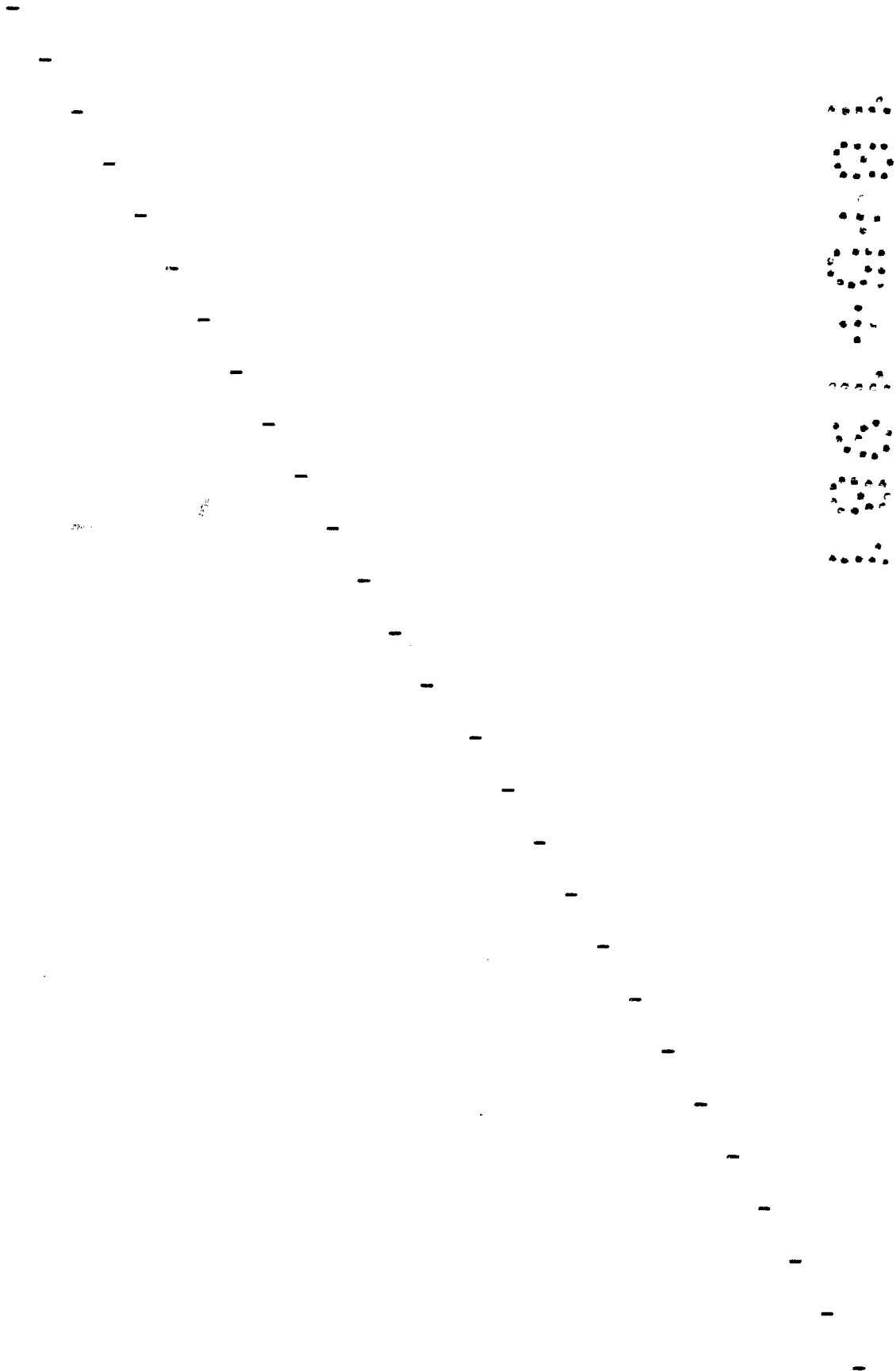
prolongaciones -11- del elemento -7- definen un entrante anular de sección triangular donde se inserta el saliente -12- del elemento -8-, con lo que queda establecida una unión prácticamente hermética.

5. Para asegurar el acoplamiento que queda indicado, se emplea una pluralidad de grapas desmontables, una de las cuales aparece representada en la figura 4, que se aloja en unos entrantes acanalados practicados longitudinalmente en las partes -7- y -8-, de suerte que el recipiente cerrado presenta el aspecto representado en la figura 1. Cada una de aquellas grapas consiste en unas piezas -13- y -14- metálicas laminares, con sus extremos -17- y -18-, acodados para su prensión de los extremos de las partes -7- y -8-, respectivamente, formantes de sendos entrantes -19-, como se ve en la figura 2.
- 10.
- 15.

- El tensor -15- relaciona las piezas -13- y -14- y se articula con el -16- determinando con ello la posibilidad de tensar la grapa por aproximación de sus partes, de suerte que los extremos -17- y -18- se apliquen fuertemente contra los bordes de las partes -7- y -8-, obligando en consecuencia a la aplicación forzada del saliente -12- en su alojamiento.
- 20.

- Las piezas -14- y -16- están provistas de sendos pares de orejas perforadas -20- y -21-, respectivamente, en correspondencia, pudiendo disponerse entre ellas un pasador transversal -22- que asegure el cierre de la grapa y permita constituir un precinto de garantía contra la apertura del recipiente por su parte media.
- 25.

Todo cuanto no afecte, altere, cambie o modifique la esencia del recipiente perfeccionado descrito, será variable a los efectos del actual Modelo.



N O T A.

Se reivindica como objeto de este registro por  
Modelo de Utilidad:

- 1.- Recipiente perfeccionado, caracterizado esencialmente por estar constituido por dos partes acopladas, correspondientes aproximadamente a las dos mitades del volumen total del envase, presentando formas levemente tronco-cónicas acopladas por sus bases mayores, determinantes de una zona correspondiente aproximadamente a la mitad de la altura total del recipiente, presentando cada una de dichas mitades, en la parte externa de su embocadura, un saliente anular funcional de sección peculiar, destinado a asegurar, con el saliente de la otra parte, un cierre hermético para el envase, que se completa mediante la interposición de anillos elásticos.
- 2.- Recipiente perfeccionado, según la reivindicación anterior, caracterizado porque el componente anular externo solidario de la embocadura de una de las mitades del cuerpo contenedor presenta un entrante de sección triangular definido entre dos salientes menores de la misma forma, conjugados respectivamente de un saliente y dos entrantes en correspondencia existentes en el elemento anular solidario de la embocadura de la otra mitad, definiendo el acoplamiento de ambas partes una zona cilíndrica ecuatorial, provista longitudinalmente de unos entrantes acanalados, regularmente distanciados, destinados a recibir unas grapas de fijación, mientras que los extremos de la citada parte cilíndrica definen entrantes en oposición.

3.- Recipiente perfeccionado, según las reivindicaciones anteriores, caracterizado porque cada una de las grapas de retención aplicadas a los entrantes longitudinales de la zona cilíndrica ecuatorial está constituida por dos componentes metálicos laminares de terminaciones acodadas, destinadas a su aplicación a los extremos de la zona cilíndrica ecuatorial gracias a los entrantes formados en oposición por la misma, relacionándose aquellas piezas mediante dos elementos articulados determinantes de su aproximación con enclavamiento del cierre efectuado mediante la inserción de un pasador transversal entre dos pares de grejas perforadas, derivadas respectivamente de una de las piezas extremas de una pieza articulada.

Sean cuales fueren las circunstancias que concurran en la esencialidad del Modelo de Utilidad, definido en las anteriores reivindicaciones, cuyo objeto es:

4.- "RECIPIENTE PERFECCIONADO".

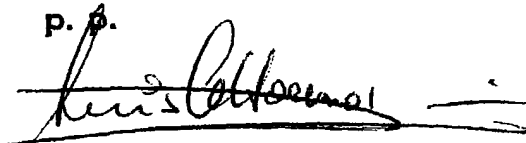
Consta la presente memoria de seis hojas foliadas, mecanografiadas por una sola cara y de los dibujos unidos a la misma.

Barcelona, 28 ABR. 1981

P.A. de D<sup>a</sup> Antonia GIMENO Castel.

ALFONSO DURÁN

p. p.



Fdo.: Luis A. Durán Moya

FIG. 2

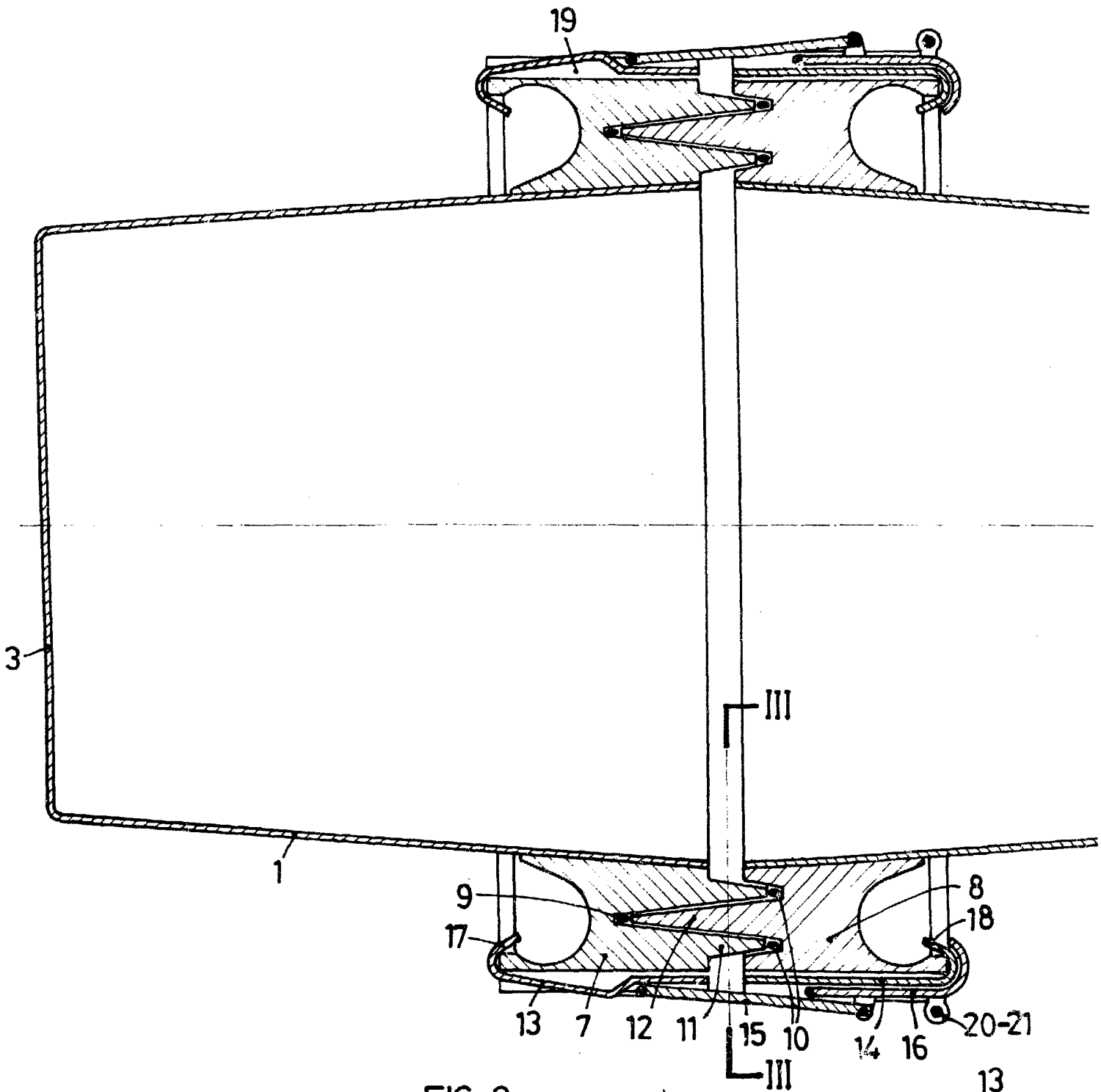
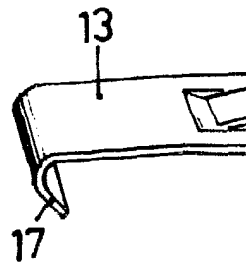
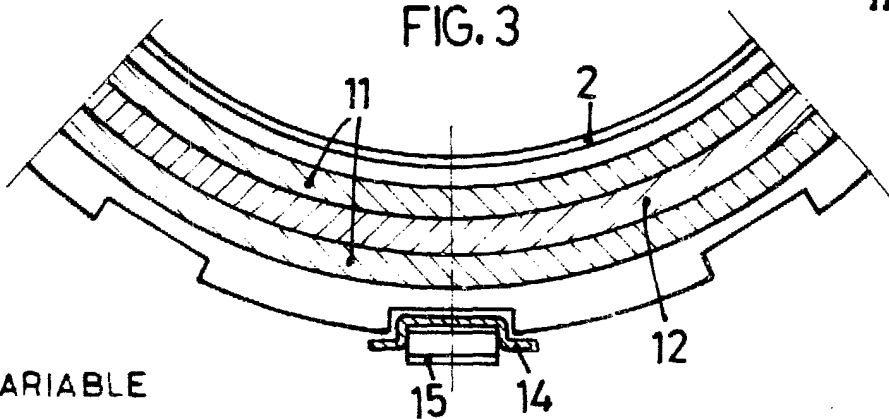


FIG. 3



ESCALA VARIABLE

FIG. 1

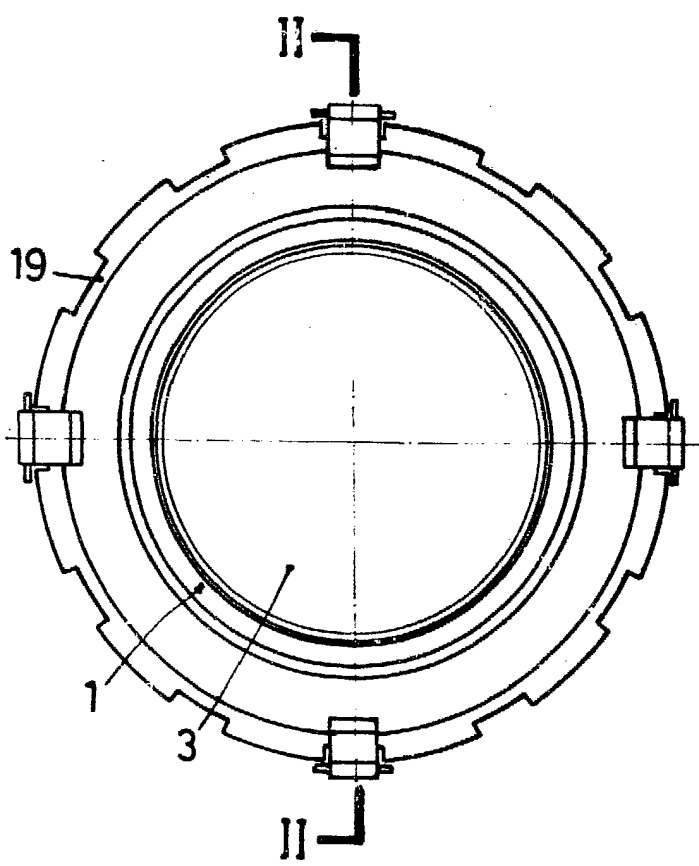
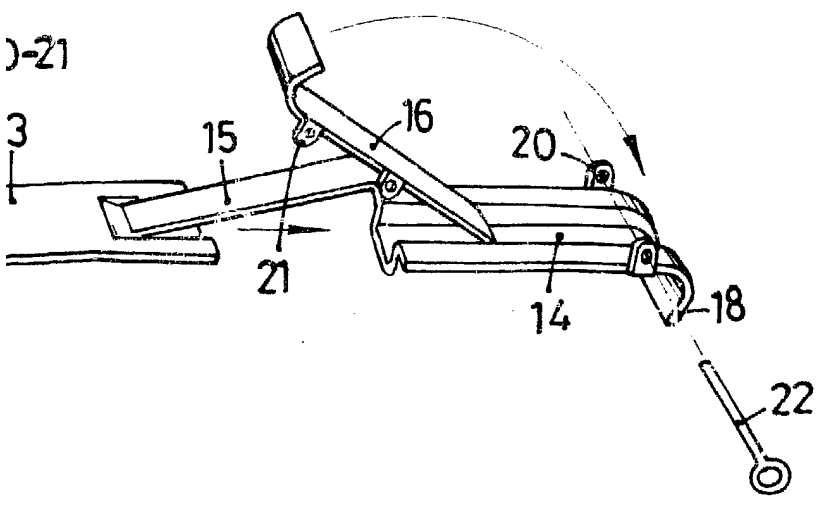
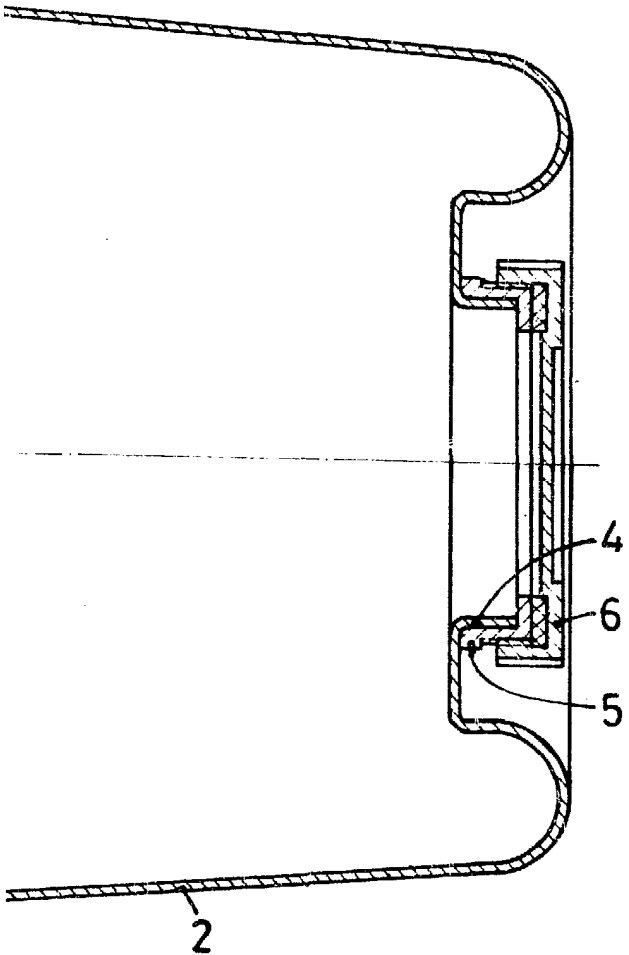


FIG. 4



BARCELONA, 28 ABR. 1981  
P. A.  
ALFONSO DURÁN  
P. P.

Fdo.: Luis A. Durán Moya