



ESPAÑA

258315

19 ES	11	NUMERO	10 Y
	21		
	22	FECHA DE PRESENTACION	
		16 MAYO 1981	

MODELO DE UTILIDAD

51 DIC. 1981

30 PRIORIDADES:	32 FECHA	33 PAIS
31 NUMERO		
--	--	--

47 FECHA DE PUBLICIDAD	67 CLASIFICACION INTERNACIONAL
	B 650 6/00

54 TITULO DE LA INVENCIÓN

**"Cajita para ingresos nocturnos"**

71 SOLICITANTE (S)

**FICHET, S.A.E.**

DOMICILIO DEL SOLICITANTE

**Alf-Boy nº 84, BARCELONA**

72 INVENTOR (ES)

--

73 TITULAR (ES)

74 REPRESENTANTE

**M. Corell Suñol**

R-3101-136

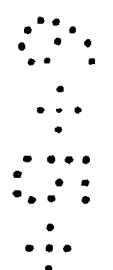
MODELO DE UTILIDAD

por VEINTE años

solicitado en España a favor de FICEST, S.A.E., entidad española, domiciliada en calle Ali-Bey núm. 84, BARCELONA, por

5. "Cajita para ingresos nocturnos". - - - - -

MEMORIA DESCRIPTIVA



10. La presente invención se refiere a una cajita para ingresos nocturnos, o sea un receptáculo del tipo que se utiliza para efectuar, durante las horas nocturnas e insuñibles, la entrega de dinero en bancos y establecimientos similares, provistos de un busón al efecto comunicado con una caja fuerte para la entrada automática, procediendo normalmente dicho dinero de los comercios y de los espectáculos, y siendo entregado para su custodia en espera de la posterior contabilización conjunta. - - - - -

15. Estos receptáculos deben reunir unas determinadas condiciones adecuadas a su finalidad, especialmente en lo que concierne a dimensiones externas, capacidad, resistencia, medios de cierre y de identificación, etc., todo lo cual ha sido debi-

5. damente atendida en la cajita objeto de la invención, la cual se caracteriza porque está constituida por una batea rectangular de fondo plano y con pared periférica de reducida altura, y de una tapa asimismo plana y de pared periférica aplicable alrededor de la de dicha batea, estando articulados entre sí ambos cuerpos por uno de sus lados menores y presentando la tapa una cerradura en la cara superior, junto al restante lado menor que forma una convexidad saliente, insertándose esta cerradura en una cavidad de la batea, junto al correspondiente lado menor que forma asimismo convexidad saliente, provista de una hendidura para la penetración del pestillo, y habiendo en la cara interior de la tapa dos aletas longitudinales próximas a las paredes laterales, destinadas a flanquear las paredes laterales de la batea por su cara interior. - - - - -

10. Otros objetos y características de la invención se irán dando a conocer en detalle a lo largo de la descripción que sigue, haciendo referencia a los dibujos ilustrativos que la ilustren. En los dibujos: - - - - -

15. Figura 1, es una vista en perspectiva de la cajita objeto de la invención, con su tapa cerrada. - - - - -

20. Figura 2, es una vista análoga a la de la figura 1, estando abierta la tapa de la cajita. - - - - -

Figura 3, corresponde a una sección transversal de la cajita, por una línea III-III de la figura 1. - - - - -

La cajita de referencia es obtenida en plásticos y tiene conformación general plana y alargada, constando de una base 1 y de una tapa 2, con medios de articulación y de cierre.

5. La base 1 tiene fondo rectangular plano 3 y una pared periférica 4 de poca altura, formando el lado menor delantero una convexidad saliente 5. La tapa 2 forma cubierta rectangular plana 6 y pared periférica 7 de escasa altura, cuyo lado menor delantero tiene también convexidad saliente 8. - -

10. La base 1 y la tapa 2 se ensamblan entre sí, con adosamiento de la pared 7 de la tapa alrededor de la pared 4 de la base, y articulan por su lado menor posterior mediante unos elementos de bisagra 9 situados en las partes laterales. - - -

15. La tapa 2 posee, además, unas aletas longitudinales 10 próximas a sus paredes laterales, las cuales se adosan a su vez en las paredes laterales 4 de la base 1 por su cara interior, según la figura 3, con lo que se proporciona una mayor resistencia al conjunto. - - - - -

20. El cierre de la cajita se efectúa por una cerradura de bombillo 11 situada en la tapa 2 junto a su parte delantera, y que penetra en una cavidad al efecto de la base 1, delimitada por un tabique 12. Este tabique 12 tiene una hendidura 13 que permite la penetración del pestillo 14 de la cerradura 11 en el acto de ser cerrada. - - - - -

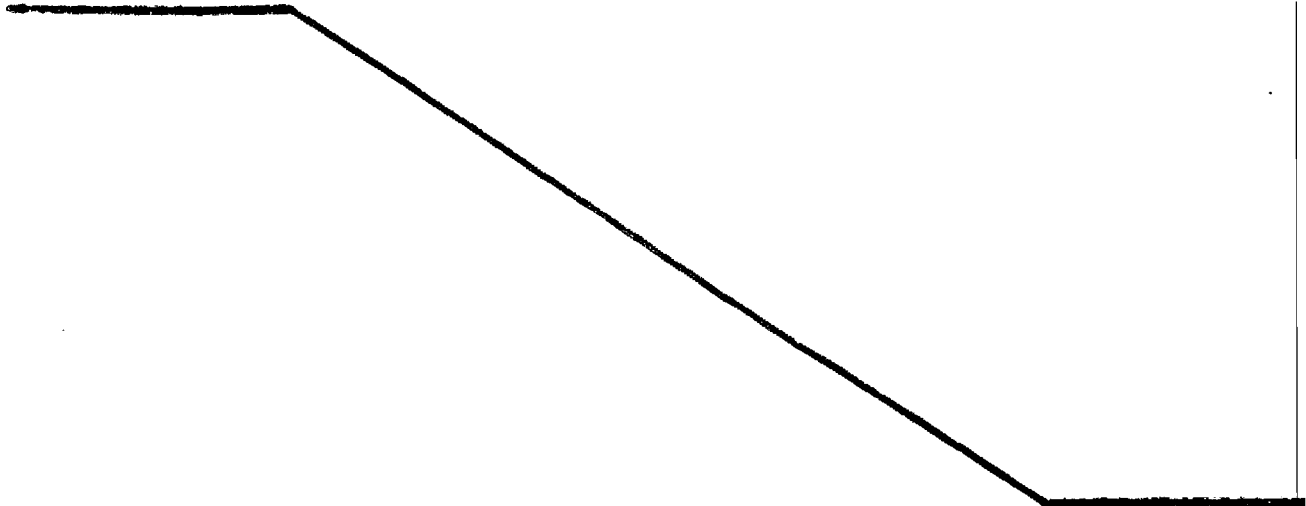
En el presente ejemplo gráfico, la pared periférica 7

de la tapa 2 tiene una zona de menor altura que abarca el frente y parte de los laterales, proporcionada por un plano inclinado 15 en ambos flancos. - - - - -

5. En alguna zona exterior de la cajita está provista la colocación de unos medios para la identificación del titular de la misma, siendo ello una condición imprescindible dada la circunstancia de efectuarse la entrega de la misma cajita de manera anónima e informal, o sea introduciéndola simplemente por un bu-  
nón exterior comunicado con una caja fuerte interior. - - - - -

10. Describas convenientemente las características de la invención, se hace constar que en la misma podrán introducirse cuantas variantes de detalle pueda aconsejar la experiencia, siempre que con ello no se modifique la esencialidad de la misma. - - - - -

15. A los efectos consiguientes, se declaran de novedad, utilidad y propiedad para España, sus territorios y plazas de soberanía, las reivindicaciones que siguen. - - - - -



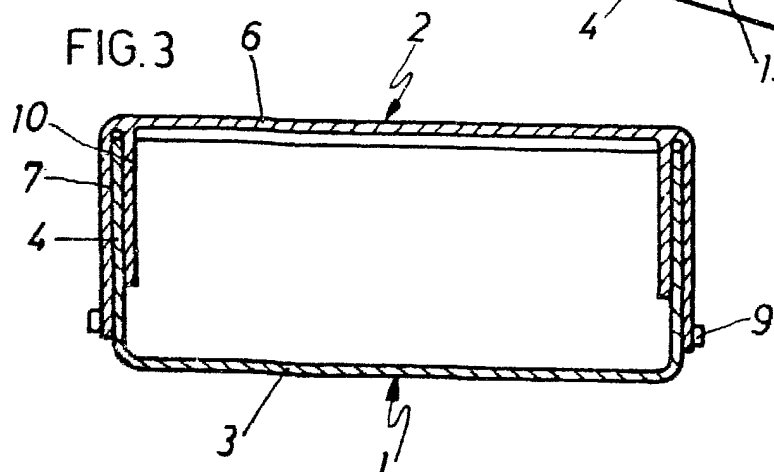
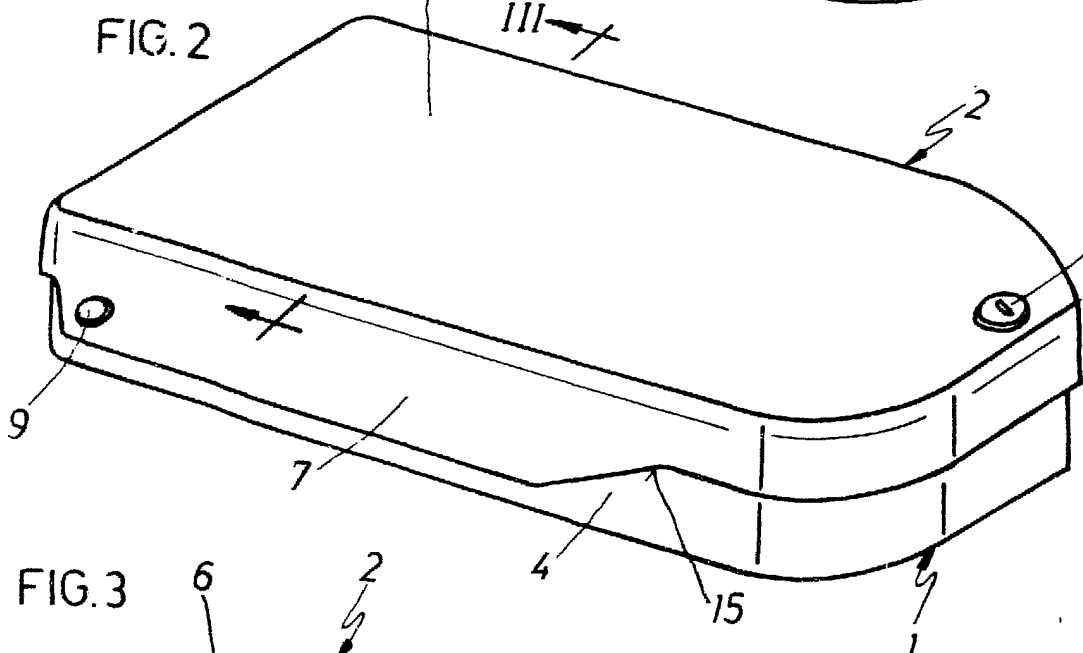
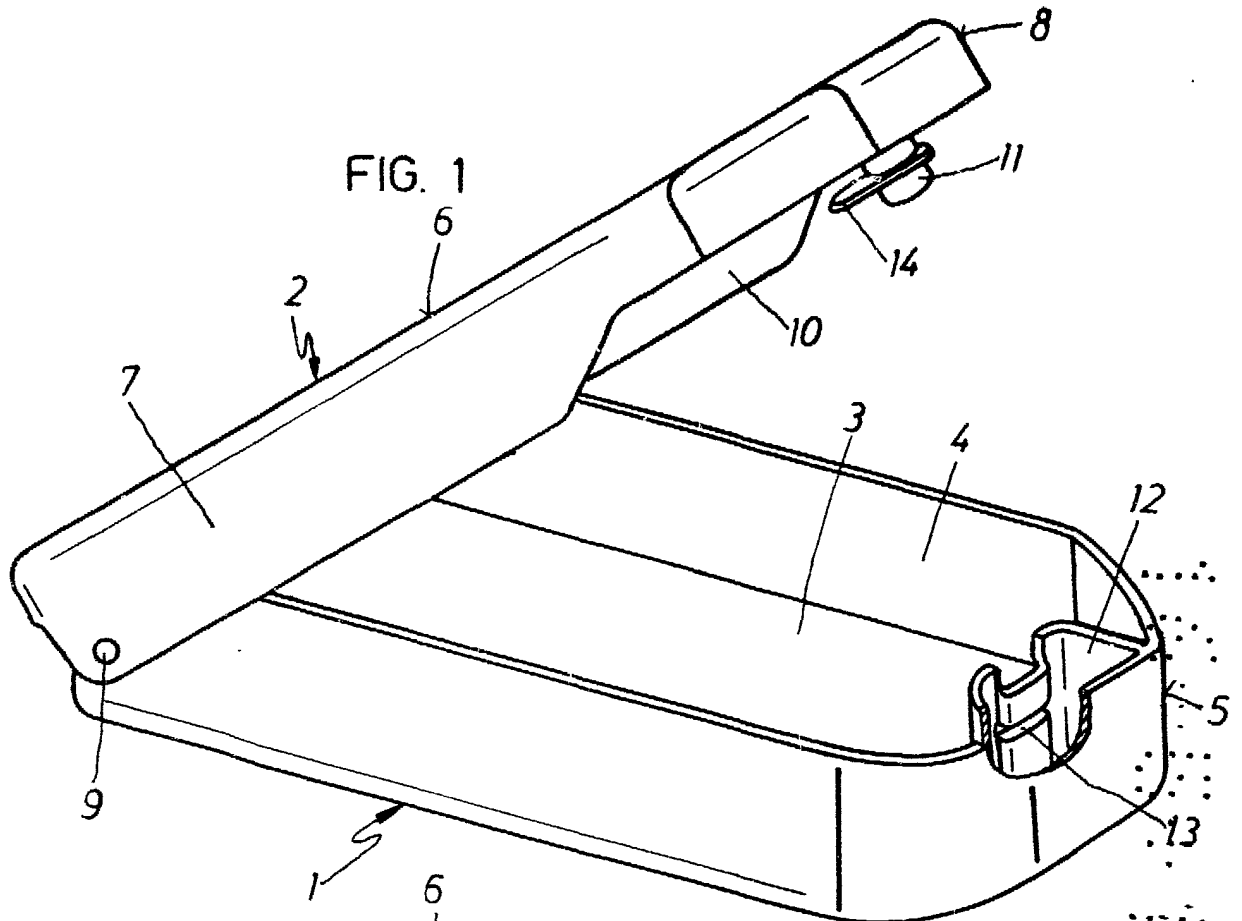
REIVINDICACIONES

5. 1.- Cajita para ingresos nocturnos, caracterizada por que está constituida por una batea rectangular de fondo plano y con pared periférica de reducida altura, y de una tapa asimismo plana y de pared periférica aplicable alrededor de la de dicha batea, articulándose entre sí ambos cuerpos por uno de sus lados menores y presentando la tapa una cerradura en la cara superior, junto al restante lado menor que forma una convexidad saliente, insertándose esta cerradura en una cavidad de la batea junto al correspondiente lado menor que forma también una convexidad saliente, provista de una hendidura para la penetración del pestillo, y habiendo en la cara interior de la tapa dos aletas longitudinales próximas a las paredes laterales, destinadas a flanquear las paredes laterales de la batea por su cara interior.

15. 2.- "CAJITA PARA INGRESOS NOCTURNOS". - - - - -  
 Todo ello conforme se describe y reivindica en la presente memoria que consta de cinco hojas, foliadas y mecanografiadas por una sola de sus caras, y de tres figuras que la ilustran.

MADRID 16 MAYO 1981  
 P. A. M. CURELL SUÑOL





MADRID 16 MAYO 1981

P. A. M. CURELL SUÑOL