



ESPAÑA

MODELO DE UTILIDAD

16 DIC. 1981

(19) ES

(11)

(21)

(22)

NUMERO	250374
FECHA DE PRESENTACION	16 MAYO 1981

(10) Y

(30) PRIORIDADES:	(32) FECHA	(33) PAIS
(31) NUMERO		
--	--	--

(47) FECHA DE PUBLICIDAD	(51) CLASIFICACION INTERNACIONAL
	E05611026

(64) TITULO DE LA INVENCIÓN

"Dispositivo de bloqueo para cajas de caudales"

(71) SOLICITANTE (ES)

FICHET, S.A.E.

DOMICILIO DEL SOLICITANTE

Alf-Bey nº 84, BARCELONA

(72) INVENTOR (ES)

--

(73) TITULAR (ES)

(74) REPRESENTANTE

M. Curell Sufiol

R-3101-137

M O D E L O D E U T I L I D A D

por VEINTE años

solicitado en España a favor de FICHET, S.A.E., entidad española,
domiciliada en calle Ali-Bey núm. 84, BARCELONA, por "Dispositivo
5. de bloqueo para cajas de caudales" - - - - -

MEMORIA DESCRIPTIVA

La presente invención se refiere a un dispositivo de
bloqueo para cajas de caudales, permitiendo realizar en forma
automática la trabazón de la puerta de la caja al tener lugar
10. un intento de violación de la cerradura, siendo imposible lo-
grar la apertura de dicha puerta aún en el caso de que se lle-
gue a inutilizar dicha cerradura. - - - - -

El expresado dispositivo se caracteriza porque está
constituido por un eje corredero en un soporte fijo a la puerta
15. en su cara posterior, siendo empujado dicho eje por un resorte
para que efectue tope perpendicular en una barra vertical sus-
pendida desde un brazo acoplado a una cerradura de la misma puer-
ta, presentando la mencionada barra una cavidad justo por encima
del nivel del citado eje, de manera tal que al ser forzada la
20. cerradura se determina la separación del brazo con respecto a la

barra, descendiendo por gravedad esta barra y permitiendo la penetración del referido eje en la citada cavidad comunicando trabazón irreversible a la barra, al tiempo que el extremo inferior de la misma barra, dotado de un pestillo, se introduce en un cerrero de la puerta para condenar la misma. - - - - -

5.

Otros objetos y características de la invención se irán dando a conocer en detalle a lo largo de la descripción que sigue, haciendo referencia a los dibujos ilustrativos que la acompañan. En los dibujos: - - - - -

10.

Figura 1, es una vista en alzado del dispositivo objeto de la invención, en la posición inoperante del mismo. - - - - -

Figura 2, es una vista en planta del mismo dispositivo, por su cara superior. - - - - -

15.

Figura 3, representa parcialmente una puerta dotada del dispositivo de bloqueo. - - - - -

Una puerta 1 de caja fuerte, posee por lo menos una cerradura 2 que, a través de una barra 3, acciona una pluralidad de pestillos 4 según un proceder convencional, como se muestra en la figura 3. - - - - -

20.

Por otra parte, la misma puerta 1 está provista del dispositivo de bloqueo 5 que se detalla en las figuras 1 y 2, el cual consta de un cuerpo de soporte 6 con un alojamiento longitudinal para un eje 7 empujado por un resorte 8, estando apoyado este resorte en un tornillo de regulación 9. Además, una barra

10 dispuesta verticalmente, articula con un brazo scodado 11 acoplado en la cerradura 2, siendo portadora dicha barra 10 en su extremo inferior de un pestillo 12 sujeto por un tornillo 13, formando el mismo pestillo 12 un alojamiento 14 destinado al eje 7 antes mencionado. - - - - -

5. La barra vertical 10 está guiada en la puerta 1 por un tornillo pasador 15 aplicado en un orificio coliso 16, y la articulación con el brazo 11 se efectúa a través de un pivote 17 aplicado en otro orificio coliso 18. - - - - -

10. La figura 3 representa una posición de cierre normal de la puerta 1 a través de los diversos pestillos al efecto. El nuevo dispositivo 5 interviene en la eventualidad de que la cerradura 2 sea indebidamente manipulada con violentación, en cuyo caso, el brazo 11 oscila y determina el desplazamiento por gravedad de la barra 10, hasta que el eje 7 coincide con el alojamiento 14 y penetra en el mismo para establecer la trabazón irreversible del dispositivo 5 con respecto a la puerta, estando el pestillo 12 en su posición más avanzada de cierre. - - - - -

15.

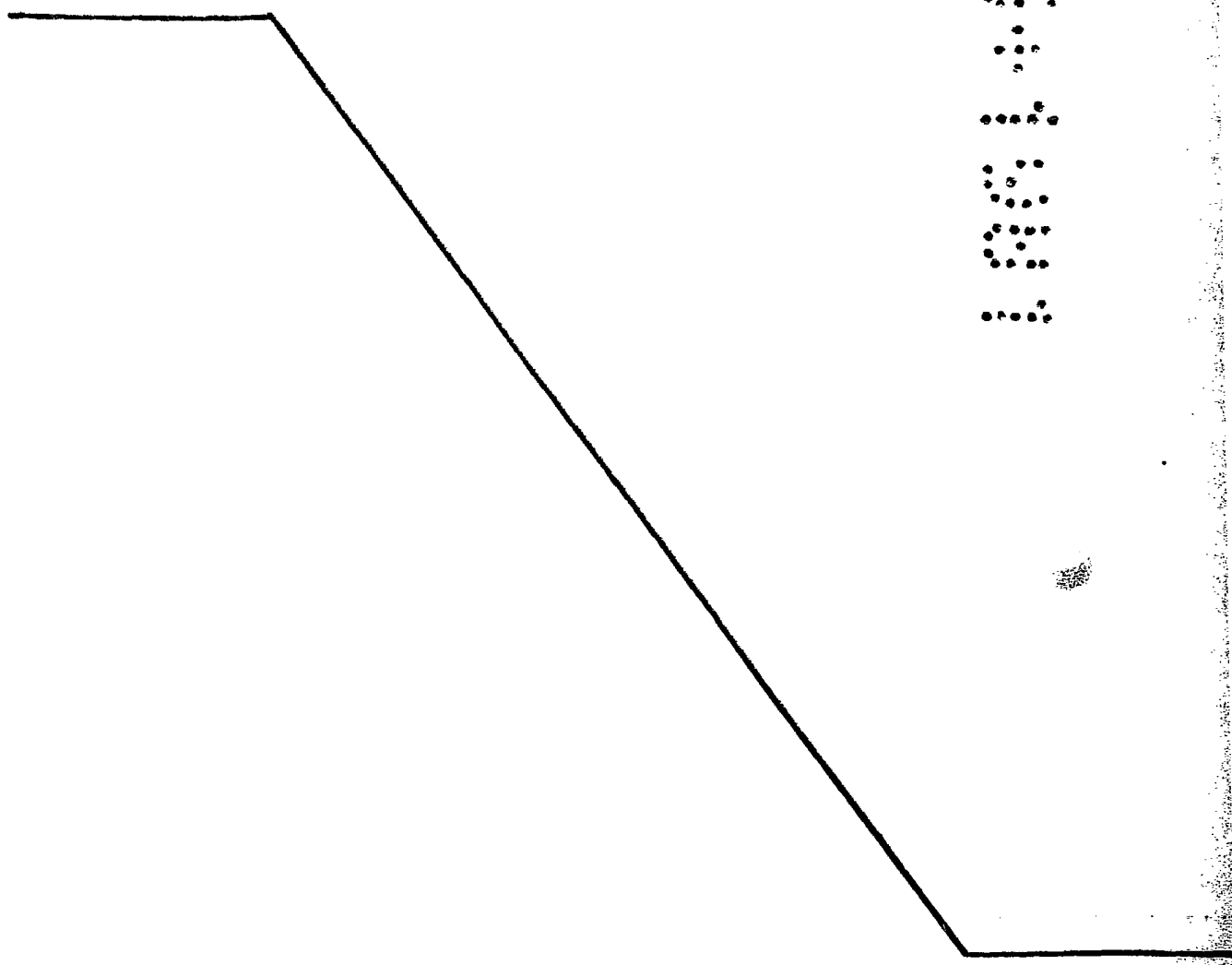
20. Por consiguiente, cualquier vulneración infligida a la cerradura 2 comporta la activación del dispositivo de bloqueo, según la invención, o sea la imposibilidad de poder ser abierta la puerta 1 garantizándose la inviolabilidad de la caja fuerte.

Este dispositivo de bloqueo opera en la forma indicada, independientemente de la existencia de otros medios de segu-

ridad, sean accionados desde la misma cerradura 2, sean desde otras cerraduras o dispositivos complementarios. - - - - -

5. Descritas convenientemente las características de la invención, se hace constar que en la misma podrán introducirse cuantas variantes de detalle pueda aconsejar la experiencia, siempre que con ello no se modifique la esencialidad de la misma. - - - - -

10. A los efectos consiguientes, se declaran de novedad, utilidad y propiedad para España, sus territorios y plazas de soberanía, las reivindicaciones que siguen. - - - - -



REIVINDICACIONES

1.- Dispositivo de bloqueo para cajas de caudales, ca-
 racterizado porque está constituido por un eje corredero en un
 soporte fijo a la puerta en su cara posterior, siendo empujado
 dicho eje por un resorte para que efectue tope perpendicular en
 una barra vertical suspendida desde un brazo acoplado a una cerra-
 dura de la misma puerta, presentando la mencionada barra una ca-
 vidad justo por encima del nivel del citado eje, de manera tal
 que al ser forzada la cerradura se determina la separación del
 brazo con respecto a la barra, descendiendo por gravedad esta
 barra y permitiendo la penetración del referido eje en la cita-
 da cavidad comunicando trabazón irreversible a la barra, al
 tiempo que el extremo inferior de la misma barra, dotada de un
 pestillo, se introduce en un cerradero de la puerta para conde-
 nar la misma. - - - - -

2.- "DISPOSITIVO DE BLOQUEO PARA CAJAS DE CAUDALES".-

Todo ello conforme se describe y reivindica en la pre-
sente memoria que consta de cinco hojas, foliadas y mecanografiadas por una sola de sus caras, y de tres figuras que la ilustran.

MADRID 16 MAYO 1981

B. A. M. CURELL SUÑOL

FIG. 1

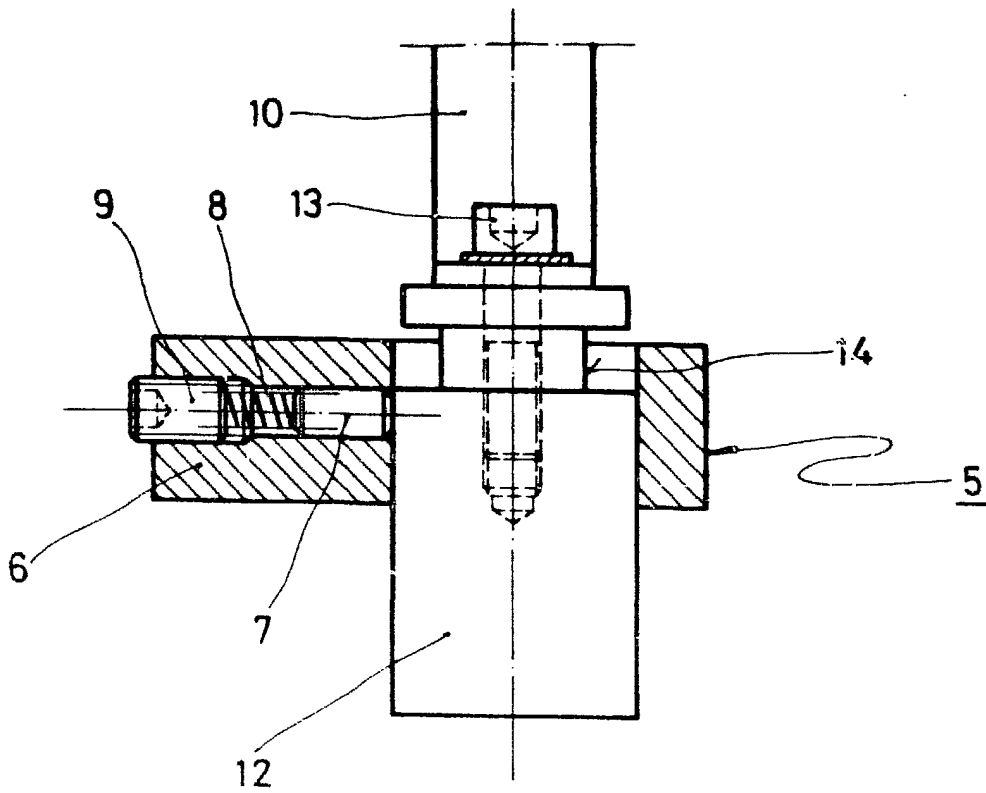
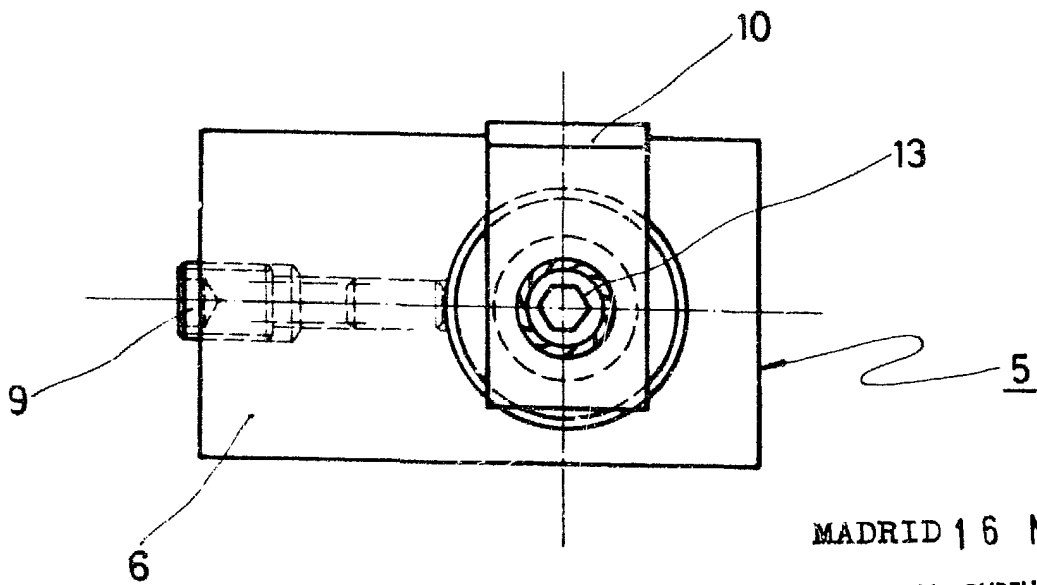


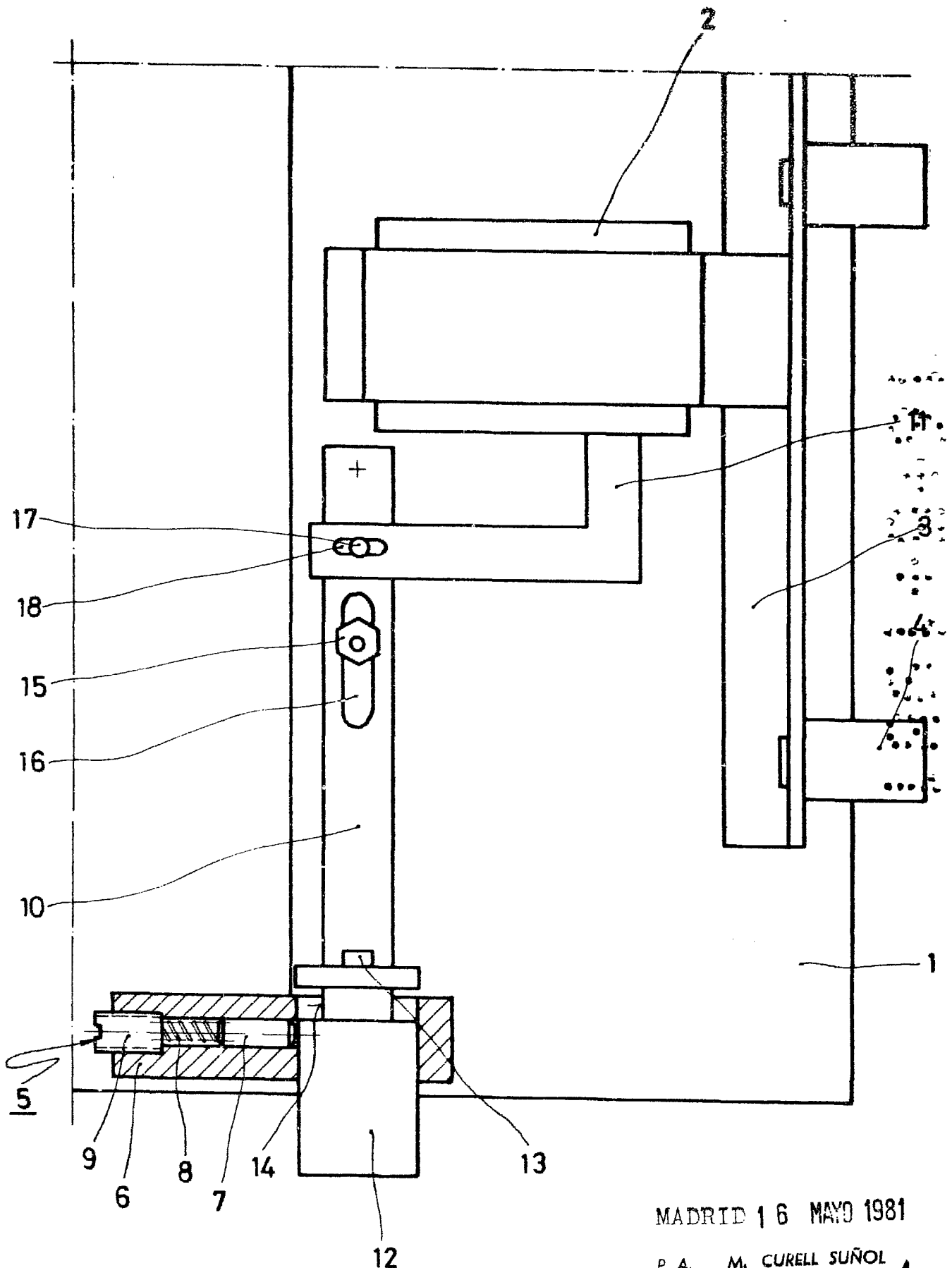
FIG. 2



MADRID 16 MAYO 1981

P. A. M. CURELL SUÑOL

FIG. 3



MADRID 16 MAYO 1981

P. A. M. CURELL SUÑOL