



ESPAÑA

| | | |
|---------|-----------------------|--------|
| (19) ES | (11) NUMERO | (10) Y |
| (21) | 258310 | |
| (22) | FECHA DE PRESENTACION | |
| | 14 MAYO 1981 | |

MODELO DE UTILIDAD

1 DIC. 1981

| | | |
|----------------------|---------------------|-----------------|
| (30) PRIORIDADES: | (32) FECHA | (33) PAIS |
| (31) NUMERO | | |
| P 30 18 632.4 | 16 Mayo 1980 | Alemania |

| | |
|--------------------------|----------------------------------|
| (47) FECHA DE PUBLICIDAD | (51) CLASIFICACION INTERNACIONAL |
| | B42F7/00 ; B26F1/32 |

| |
|------------------------------------------|
| (54) TITULO DE LA INVENCIÓN |
| "PERFORADOR SENCILLO PARA CARTAS" |

| |
|--------------------------|
| (71) SOLICITANTE (S) |
| Firma LOUIS LEITZ |

| |
|----------------------------------------------------------|
| DOMICILIO DEL SOLICITANTE |
| Siemennstrasse 64, D-7000 STUTTGART 61 (Alemania) |

| |
|--------------------|
| (72) INVENTOR (ES) |
| |

| |
|--------------------------|
| (73) TITULAR (ES) |
| Firma LOUIS LEITZ |

| |
|------------------------------------------------------------------|
| (74) REPRESENTANTE |
| D. Jaime Isern Cuyas, Agente Oficial Propiedad Industrial |

DESCRIPCIÓN

=====

5. El invento se refiere a un perforador sencillo para cartas que a falta de un perforador de los corrientes, por ejemplo hallándose de viaje o en conferencias, puede servir para perforar material escrito y presenta la ventaja de unas dimensiones muy pequeñas.

10. Dado que motivo para perforar material escrito únicamente existe cuando hay posibilidad de guardar dicho material en un archivador de correspondencia o un clasificador rápido, la regleta retentora de un archivador, con su balancín montado basculante-mente, se presta para la creación de un dispositivo de varios fines. Una regleta retentora según la DE-OS 23 19 904 resulta para ello particularmente apta porque el balancín de esta regleta, aun estando suelto, descansa en forma relativamente llana sobre la placa de base de la regleta y por tanto puede guardarse también por sí solo dentro de un clasificador rápido, adosado al pliegue dorsal de éste, sin deformar la

15. tapa delantera del clasificador. Una regleta retentora de este tipo resulta también apropiada para la creación de un dispositivo de varios fines porque el balancín está montado sin juego en el sentido longitudinal de la placa de base.

20.

La función doble de una regleta retentora se logra según el invento haciendo que ésta presente las características reseñadas en la reivindicación 1. Con tal diseño de la regleta retentora, la distancia del punzón perforador formado en el balancín a las

5. levás de expansión que actúan sobre los alambres de resorte longitudinales, o respectivamente a las lengüetas engrapadoras que actúan sobre los alambres de resorte longitudinales, se mide tal que dichas levás de expansión, o respectivamente dichas lengüetas engrapadoras, puedan servir de tope para el material escrito que se ha de perforar y se asegure así una anchura predeterminada de la zona o columna marginal.

10.

Es ventajoso que la regleta retentora utilizable como perforador sencillo para cartas presente las características que constituyen la parte distintiva de las reivindicaciones 3 y 4.

15.

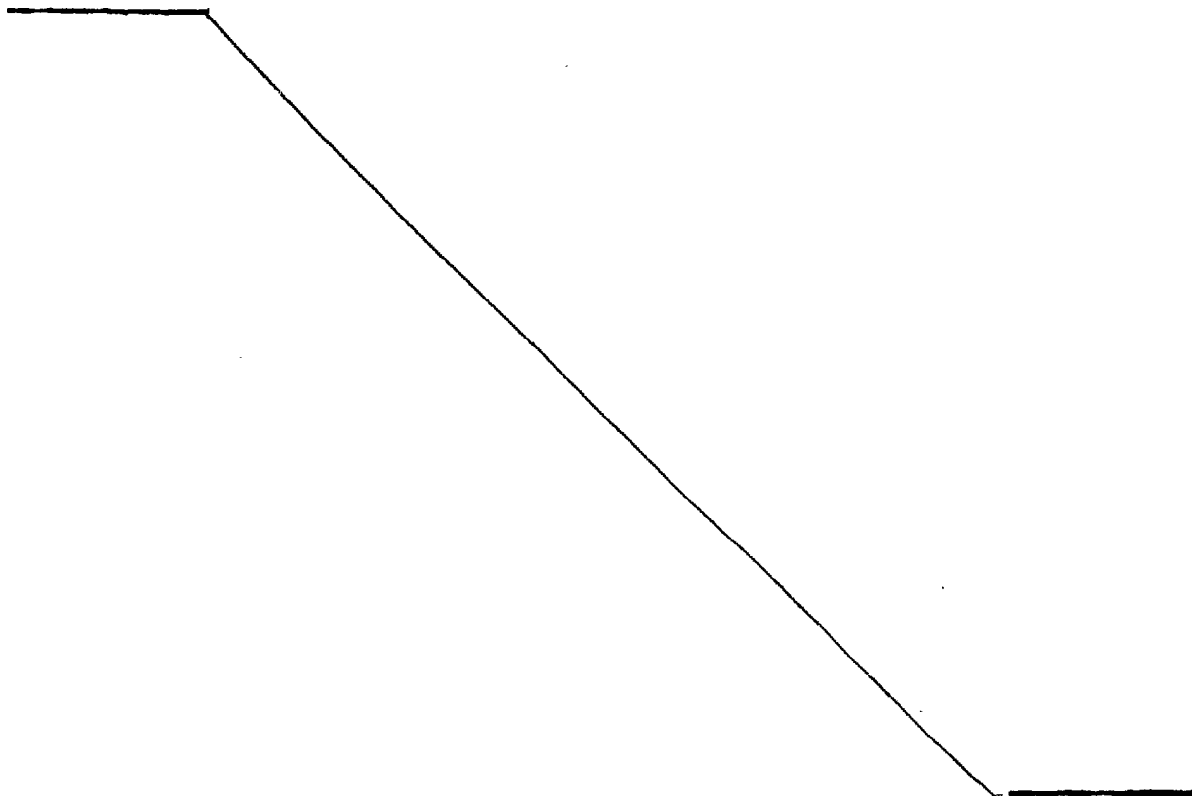
En el dibujo que se adjunta se ha representado en forma esquemática un ejemplo de realización del objeto del invento. Las figuras muestran:

20.

Fig. 1: Una perspectiva gráfica de la regleta retentora en despiece.

Fig. 2: Un corte longitudinal, en sentido vertical, de la regleta retentora, con el balancín separado.

La placa de base 1 de la regleta retentora presenta dos brechas 11 a través de las cuales engarzan las lengüetas de apoyo 21 del balancín 2. En la región central, la placa de base 1 tiene dos escotaduras 12 a través de las cuales engarzan las dos lengüetas engrapadoras 22 que actúan sobre los alambres de resorte longitudinales 3. Limitando con las brechas 13 para las espigas ensartadoras de un dispositivo ensartador, están establecidos sujetadores 14 para los alambres longitudinales de resorte 3. La apertura circular 15 de la placa de base 1 constituye la matriz de corte en que encaja el punzón perforador 23 formado en el balancín 2. En este se ha practicado una entalla como indicación del centro.



REIVINDICACIONES

=====

1. Perforador sencillo para cartas, con una matriz de corte y un punzón perforador móvil respecto a ésta, caracterizado en que la matriz de corte está constituida por una escotadura (15) de la placa de base (1) de una regleta retentora de un archivador de cartas y el punzón perforador (23) está formado en el balancín (2) montado en la placa de base (1) de la regleta retentora.
- 5.
2. Perforador sencillo para cartas conforme a la reivindicación 1, caracterizado en que entre el punzón perforador (23) y las levas de expansión dispuestas en el balancín (2) y que actúan sobre los alambres longitudinales de resorte (3), o respectivamente las lengüetas engrapadoras (22) dispuestas en el balancín y que actúan sobre los alambres longitudinales de resorte (3), se ha establecido una distancia que determina la anchura del reborde o columna marginal del material escrito que se ha de perforar.
- 10.
- 15.
3. Perforador sencillo para cartas conforme a las reivindicaciones 1 ó 2, caracterizado en que el punzón perforador (23) está diseñado como espiga hueco-cilíndrica exprimida del balancín (2).
- 20.

4. Perforador sencillo para cartas conforme a una de las reivindicaciones 1 a 3, caracterizado en que los alambres longitudinales de resorte (3) están dispuestos debajo de la placa de base (1) de la regleta retentora.

5.

5. Perforador sencillo para cartas.

Según se describe y reivindica en la presente memoria descriptiva que consta de 6 hojas foliadas y escritas a máquina por una sola cara, acompañadas de los dibujos reglamentarios.

10.

Madrid, a 14 de Mayo 1981

p.a.

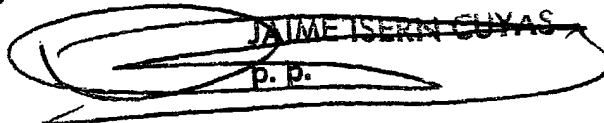

JAIME ISERN CUYAS
p. p.

Fig. 1

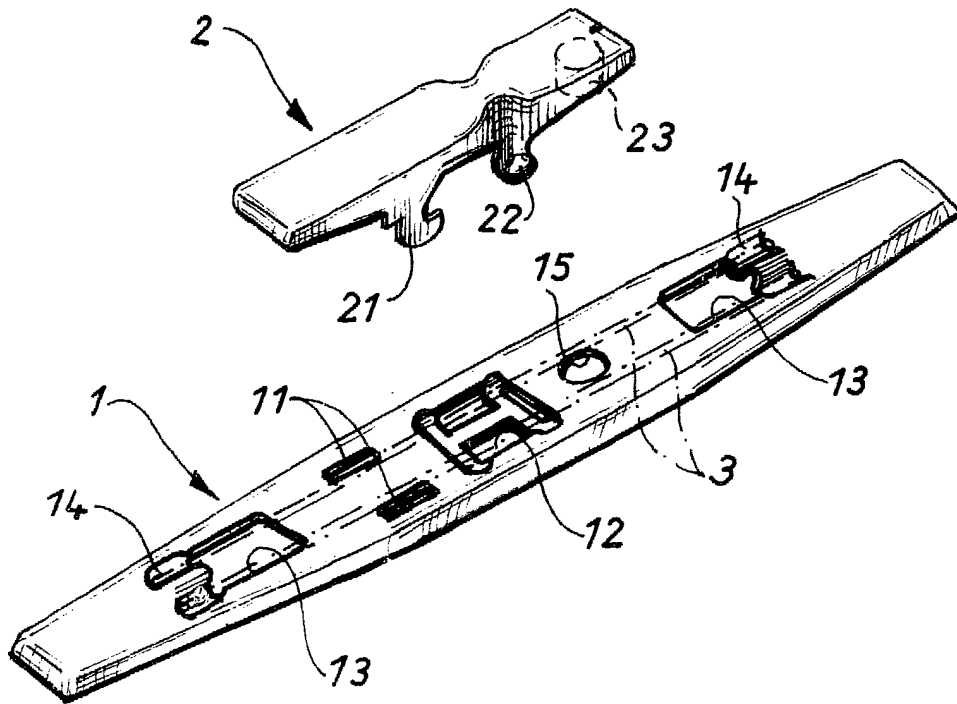
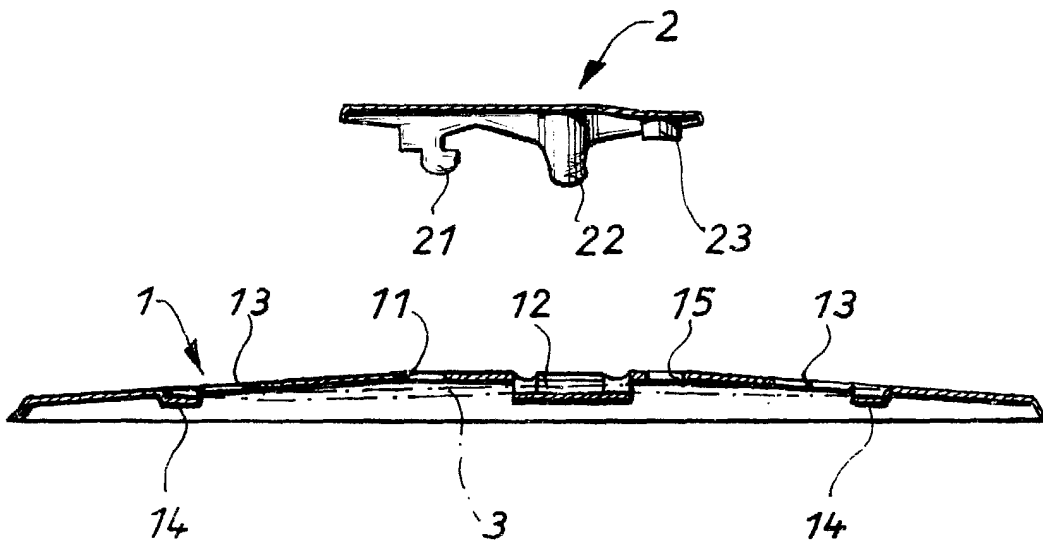


Fig. 2



Madrid, a 14 MAYO 1981

p.o.

JAIMÉ IBERN CIJAS

P.P.