



ESPAÑA

19 ES

11  
21  
22

NUMERO	258.299
FECHA DE PRESENTACION	27 - 4 - 81

20 Y

MODELO DE UTILIDAD

16 NOV. 1981

50 PRIORIDADES:	32 FECHA	33 PAIS
31 NUMERO		
48523 A/80	28-4-80	Italia

47 FECHA DE PUBLICIDAD	51 CERTIFICACION INTERNACIONAL
	01.3 AY7K3/w

64 TITULO DE LA INVENCIÓN

" INSTALACION DE USO MULTIPLE ADAPTABLE AL BORDE PERIMETRAL SUPERIOR DE LAS BAÑERAS O SIMILARES "

71 SOLICITANTE (S)

D. Claudio RAVESI VAGNANI

DOMICILIO DEL SOLICITANTE

Via di Castel Ponziano, 485 ROMA (Italia)

72 INVENTOR (ES)

El propio solicitante

73 TITULAR ES

74 REPRESENTANTE

D<sup>a</sup> Matilde LLORT GERONDES

El presente Modelo de Utilidad se refiere a una instalación de uso múltiple adaptable al borde perimetral superior de las bañeras o similares.

5 Es de sobras conocido que en las viviendas modernas, debido a los elevados costos de construcción, es preciso -- aprovechar al máximo el reducido espacio disponible.

En el caso concreto de los cuartos de baño , se hace prácticamente imposible encontrar espacio disponible para situar los diversos accesorios que se necesitan en un baño.

10 Asimismo resulta difícil efectuar con un mínimo de comodidad las usuales operaciones que se hacen en el baño.

El presente modelo, con su uso múltiple, permite recuperar un valioso espacio que habitualmente se desperdicia durante la mayor parte del día, perfeccionando los usos habituales de la cubeta de la bañera y dándole aplicaciones complementarias para que sirva de soporte de accesorios que amplían sus posibilidades de utilización.

20 La instalación reivindicada está caracterizada por un marco de material adecuado y orificio central del mismo tamaño que el de la boca de la bañera, que se superpone y -- adapta en el borde perimetral de la cubeta de la bañera. En este marco se aplican o cuelgan una serie de accesorios de -- quita y pon, usados simultánea o alternativamente, que hacen posible la utilización adecuada del espacio interior de la --  
25 bañera, que sirve además como lugar cerrado de almacenaje de los accesorios durante el tiempo de no utilización. Como constituyente del marco, se utilizará un material blando y anti-deslizante que garantice la seguridad.

30 Un elemento accesorio está constituido por un table-  
 ro articulado a uno de los lados menores del borde de la ba-  
 ñera o similar. Este tablero, que rebatido horizontalmente -  
 sirve como tapa parcial del borde de la bañera, lleva en su  
 cara interior una bolsa que sirve para guardar la ropa, espe-  
 cialmente la que se tiene que lavar, y que queda agrupada y -  
 35 acondicionada en la bolsa al disponerse el tablero horizontal,  
 con lo que la bolsa llena queda en el hueco de la bañera, vi-  
 viéndose exteriormente la cara lisa del tablero o sea como -  
 está en la figura 2 del diseño adjunto.

40 Unos accesorios complementarios son unas cestas y re-  
 pisas de paredes y fondo reticulado, cuyos bordes superiores  
 en forma de pestañas se suspenden de los bordes del hueco del  
 marco principal. La repisa puede servir para el soporte del  
 jabón, esponja, botellas y la cesta para mantener la ropa en  
 espera inmediata del lavado o mantenerla separada en suspen-  
 45 sión en el líquido de lavado.

sobre el marco y para completar la tapa de la bañera  
 en caso de su no utilización, se dispone un tablero ajusta-  
 ble que completa la superficie no cerrada con el rebatimien-  
 to de la tapa articulada. Esta parte de tapa presenta, en una  
 50 de sus caras, un estriado para el lavado manual de prendas -  
 que lo requieran, para lo cual el tablero se adapta al borde  
 de la bañera con las ranuras en su cara superior. Invirtien-  
 do su posición y con la cara lisa superior, sirve para com-  
 pletar la tapa o, haciéndolo deslizar hasta ocupar la zona -  
 55 de la tapa articulada que se mantiene vertical, hace la fun-

ción de mesa del usuario sumergido en la bañera o como asiento. Previo al rebatimiento de la tapa articulada y a la disposición del resto del tablero que completa el cierre de la boca de la bañera, se alojarán en la bañera vacía todos los  
 60 accesorios de la instalación. El tablero resistente que presenta la tapa de la bañera, una vez cerrada, sirve como mesa de masaje u otros usos.

En la hoja gráfica adjunta y a título de ejemplo se representa un caso de realización práctica de la instalación  
 65 de uso múltiple adaptable al borde perimetral superior de las bañeras o similares, objeto del presente Modelo de Utilidad.

La figura 1 representa una vista en perspectiva de la instalación, cuya sección se advierte en la figura 2. De  
 70 la figura 3 a la 6 se representan unas variantes comprendidas dentro del objeto del presente modelo de utilidad.

Siguiendo los dibujos se advierte el marco -1- de la misma forma que el reborde superior de la cuba de la bañera. Este marco puede ser de madera, plástico o de cualquier otro  
 75 material adecuado. Al marco -1- pueden aplicársele instalaciones o accesorios que permiten utilizar el espacio de la cuba de la bañera para otros usos aparte del principal.

En uno de los laterales menores del marco rectangular -1- se establece, articulado mediante las bisagras -2- y  
 80 -3-, un tablero -4- que habitualmente se dispone en posición vertical tal como se ve en la figura 1. En la cara interior de este tablero y sujeta por puntos -5-, se dispone una bolsa de malla -6- constituida en forma de red para disponer en la

misma la ropa a lavar u otros objetos. En el marco dispuesto  
85 sobre el borde de la bañera y debidamente apoyados, se pueden  
disponer, una cesta de tela metálica -7-, una repisa -8- e in-  
cluso un tablero -9- con estrias que sirve para el lavado a  
mano de prendas. Estos elementos son de quita y pon para uti-  
lizar en cada momento el adecuado ya que la utilización simul-  
90 tánea no permitiría el trabajo.

En la figura 6. el marco de <sup>la/</sup>bañera está cerrado precí-  
samente con el tablero -4- rebatido que queda presentado por  
su cara posterior -10- mientras que la pieza -9- dispuesta -  
sobre el marco con su cara de estrias dirigida hacia la par-  
95 te inferior supone completar el tablero plano que cierra la  
cuba mediante la parte -11-.

Según la disposición de la figura -6- con el cierre  
completo del marco de la bañera, se consigue la función del -  
tablero de tramos -10- y -11- como apoyo plano para masajes  
100 o soporte de otros elementos.

Cuando la boca superior de la bañera se cubre sólo -  
parcialmente con el elemento -11- se hace la siguiente opera-  
ción: levantamiento del tablero -4- disponiéndolo vertical -  
como en la figura 4, desplazamiento del tablero -11- hasta -  
105 que cierre la parte ocupada antes por el tablero -4-. El ta-  
blero -11-, en la posición de la figura 5, sirve para asien-  
to de los niños en el proceso de lavado y vestido o también  
como mesa soporte para tomar algo o leer para el usuario que  
precisa estar sumergido en la bañera y que se dispone senta-  
105 do en el fondo de la misma y con los pies debajo del tablero

110 -11-. Se procurará que el marco -1- esté constituido por un material antideslizante resistente a la humedad y que en caso de ser metálico deberá ser de material inoxidable; también puede utilizarse material flexible. En cuanto al color deberá hacer juego con los colores de los elementos del baño.

Quando no se utilizan estos elementos, se tapa la bañera y se guardan los accesorios en su interior como se ve en la figura 2.

115 Se fabricará la instalación de uso múltiple adaptable al borde perimetral superior de las bañeras o similares, objeto del presente Modelo de Utilidad, con los materiales apropiados a sus elementos componentes, pudiendo variar su forma, acabado, dimensiones y cuantos detalles no alteren, cambien o modifiquen su esencialidad.

- R E I V I N D I C A C I O N E S -

- 120 1ª.- Instalación de uso múltiple adaptable al borde perime-  
tral superior de las bañeras o similares, caracterizada por  
un marco de material adecuado y orificio central del mismo -  
tamaño que el de la boca de la bañera, que se superpone y --  
adapta en el borde perimetral de la cubeta de la bañera. En  
125 este marco se aplican o cuelgan una serie de accesorios de -  
quita y pon, usados simultánea o alternativamente, que hacen  
posible la utilización adecuada del espacio interior de la -  
bañera, que sirve además como lugar cerrado de almacenaje de  
los accesorios durante el tiempo de no utilización. Como cong  
130 tituyente del marco, se utilizará un material blando y anti-  
deslizante.
- 2ª.- Instalación de uso múltiple adaptable al borde perime-  
tral superior de las bañeras o similares, según reivindica-  
ción primera, caracterizada porque un elemento accesorio es-  
135 tá constituido por un tablero articulado a uno de los lados  
menores del borde de la bañera o similar. Este tablero que,  
rebatido horizontalmente, sirve como tapa parcial del borde  
de la bañera, lleva en su cara interior una bolsa que sirve  
para guardar la ropa.
- 140 3ª.- Instalación de uso múltiple adaptable al borde perime-  
tral superior de las bañeras o similares, según reivindica-  
ciones anteriores, caracterizada porque unos accesorios com-  
plementarios son unas cestas y repisas de paredes y fondo re  
ticulado, cuyos bordes superiores en forma de pestañas se --

145 suspenden de los bordes del hueco del marco principal.

4ª.- Instalación de uso múltiple adaptable al borde perimetral superior de las bañeras o similares, según reivindicaciones anteriores, caracterizada porque sobre el marco y para completar la tapa de la bañera en caso de su no utilización, se dispone un tablero ajustable que completa la superficie no cerrada con el rebatimiento de la tapa articulada. Esta parte de tapa presenta, en una de sus caras, un estriado para el lavado manual de prendas que lo requieran, para lo cual el tablero se adapta al borde de la bañera con las ranuras en su cara superior. Invirtiendo su posición y con la cara lisa en la parte superior, sirve para completar la tapa o, haciéndolo deslizar hasta ocupar la zona de la tapa articulada que se mantiene vertical, hace la función de mesa del usuario sumergido en la bañera, o como asiento. Previo al rebatimiento de la tapa articulada y a la disposición del resto de tablero - que completa el cierre de la boca de la bañera, se alojarán en la bañera vacía todos los accesorios de la instalación. - El tablero resistente que presenta la tapa de la bañera, una vez cerrada, sirve como mesa de masaje u otros usos.

165 5ª.- Instalación de uso múltiple adaptable al borde perime-  
166 tral superior de las bañeras o similares.

Consta la presente memoria descriptiva de ocho hojas foliadas escritas por una sola cara.

Barcelona, 27 de Abril de 1.981

P. A.

M. LLORT



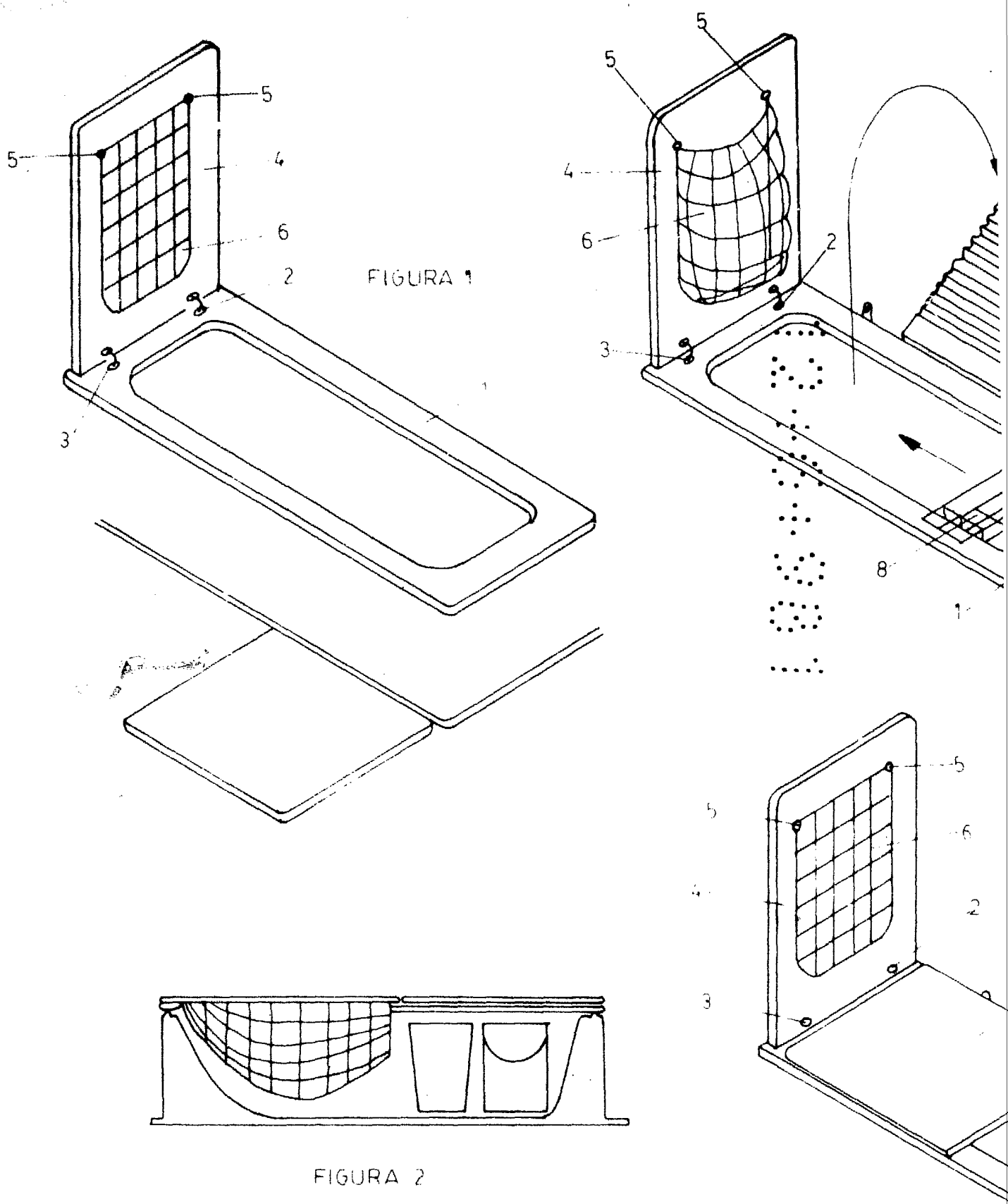


FIGURA 3

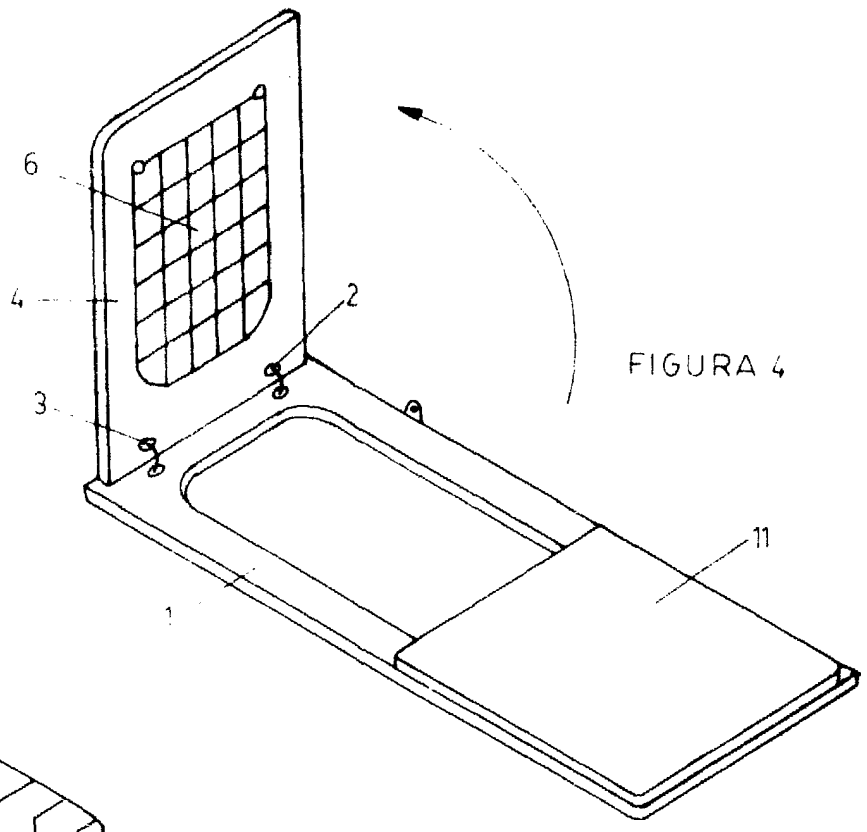
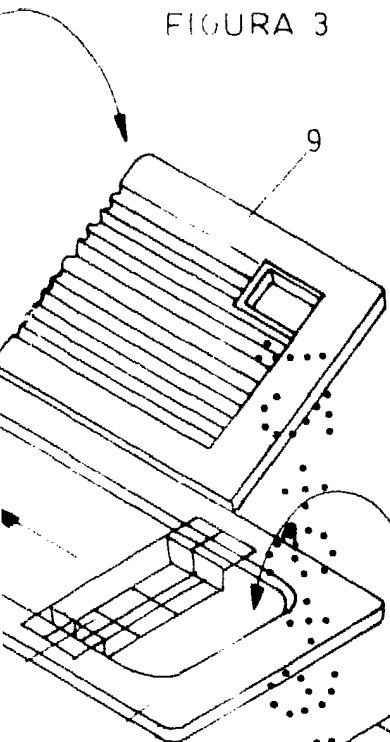


FIGURA 4

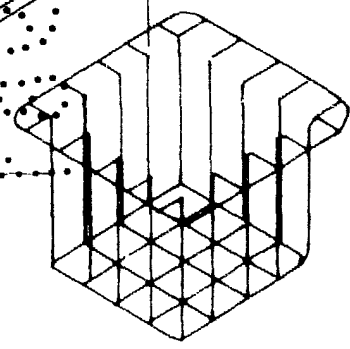


FIGURA 5

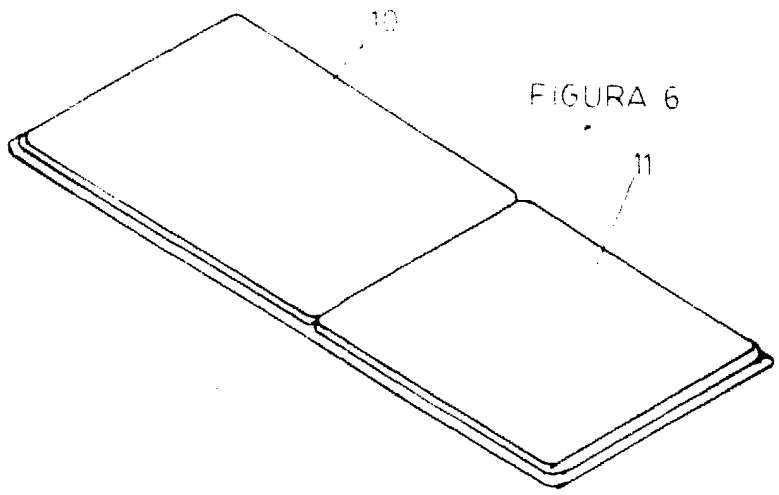
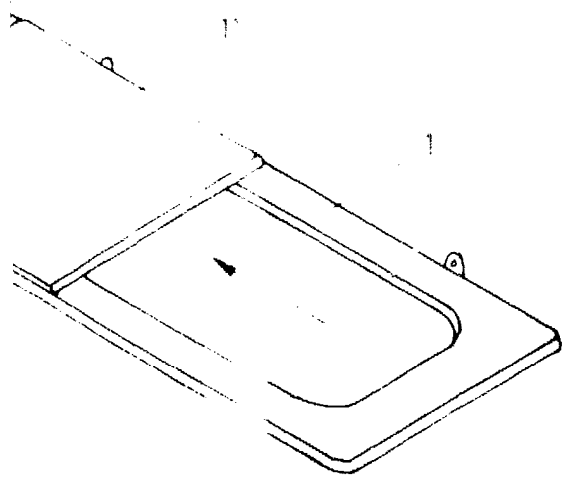


FIGURA 6



BARCELONA 27 DE Abril DE 1981

M. LLORT

A handwritten signature in black ink, appearing to read 'M. LLORT', written over a horizontal line.