



ESPAÑA

jch

MODELO DE UTILIDAD

|         |                       |        |
|---------|-----------------------|--------|
| (10) ES | (11) NUMERO           | (16) Y |
| (21)    | 258.286               |        |
| (22)    | FECHA DE PRESENTACION |        |
|         | 13.5.81               |        |

16 ENE. 1982

|                   |            |           |
|-------------------|------------|-----------|
| (30) PRIORIDADES: | (32) FECHA | (33) PAIS |
| (31) NUMERO       |            |           |

|                          |                                  |
|--------------------------|----------------------------------|
| (47) FECHA DE PUBLICIDAD | (61) CLASIFICACION INTERNACIONAL |
|                          | A63H 11/10                       |

(54) TITULO DE LA INVENCIÓN

MECANISMO APLICABLE A PERRITOS DE JUGUETE Y SIMILARES.

(71) SOLICITANTE (S)

JUGUETES FEBER, S.L.

DOMICILIO DEL SOLICITANTE

Avda. Principe de España, nº 61 - IBI .- (ALICANTE)

(72) INVENTOR (ES)

(73) TITULAR (ES)

(74) REPRESENTANTE

DON BERNARDO UNGRIA GOIBURU.

- 2 -

1           El Estatuto vigente sobre Propiedad Industrial, de  
26 de Julio de 1929, en su texto refundido publicado el 30  
de Abril de 1930, establece los caracteres de patentabili-  
dad de las invenciones de tipo industrial que tienen por  
5 objeto obtener ventajas sobre lo ya conocido, admitiendo  
por consiguiente como patentables, las nuevas máquinas, a-  
paratos, instrumentos, procesos de fabricación, etc. La am  
plitud de conceptos previstos como patentables, ha llevado  
al legislador a aclarar (Artº. 46) que la enumeración con-  
10 tenida en dicho cuerpo legal es puramente enunciativa y no  
limitativa, haciéndola extensiva incluso a los descubrimien-  
tos de tipo científico (Artº. 47).

          El Decreto de 26 de Diciembre de 1947, recogiendo  
la Orden de 18 de Noviembre de 1935, confirma el cri  
15 legal de que también serán patentables los instrum  
entos, o partes de los mismos, que aporten a la función a  
que son destinados, un beneficio o efecto nuevo, y en defi  
nitiva que constituyan una mejora sustancial sobre la ante  
riormente conocido.

20           Pues bien, a tenor de lo expuesto, y en base al ar  
ticulado que recoge los conceptos expresados, debe conside  
rarse, que la invención a que se refiere la presente memo-  
ria, constituye una novedad industrial, con características  
y ventajas que la hacen merecedora del privilegio de explo-  
25 tación exclusiva que por ella se solicita, premiando así  
los méritos de quien aporta a la industria del país una me-  
jora efectiva y precisamente comprendida entre las enuncia-  
das por la Ley como patentables. (Arts. 46 y 47 en relación  
con el 171, en su nueva redacción afectada por la Orden de  
30 18 de Noviembre de 1935).

1

El objeto de la presente solicitud se refiere, según se deduce del enunciado, a un mecanismo aplicable a perritos de juguete y similares. Se ha ideado con la finalidad de proporcionar al mercado y al público en general un mecanismo de juguetería mediante el cual resulta posible impartir a juguetes constituidos por figuras de perrito y similares movimientos originales en determinadas partes de su estructura que contribuyen a dotarles de efectos nuevos para la práctica de los juegos infantiles.

5

10

En este sentido, el mecanismo aplicable a perritos de juguete y similares que se propone viene caracterizado porque la carcasa que conforma los cuartos traseros de la figura representada, se encuentra en disposición flotante respecto del resto del cuerpo y acoplada sobre una armadura prolongación de aquel cuerpo, respecto de los cuales está posibilitada de un giro menor de 90°, levantando la pata de este lado, para lo cual dichos cuartos traseros están dotados de un tabique vertical transversal que se apoya por su borde inferior en una palanca que es traccionada desde una biela actuada por un cigüeñal del mecanismo, cuya palanca finaliza en una extensión angular a modo de gancho por la que se obliga a dichos cuartos traseros a regresar a su posición normal para permitir el avance de la figura por un mecanismo convencional.

15

20

25

Para ayudar a la interpretación de la idea expuesta se ha confeccionado a título simplemente explicativo un juego de planos que ilustra la presente memoria como un ejemplo de realización del mecanismo aplicable a perritos de juguete y similares que constituye el objeto de la presente solicitud.

30

1

La figura 1ª corresponde a una vista esquemática, en sección longitudinal, de un mecanismo aplicado a un perrito de juguete, según el invento.

5

La figura 2ª muestra una vista esquemática, en alzado posterior, del mismo mecanismo aplicado al perrito de juguete.

10

De la observación de las figuras enunciadas se deduce que la carcasa -1- que conforma los cuartos traseros de la figura -2- se encuentra en disposición flotante respecto de dicho cuerpo-2- y acoplada sobre una armadura-3- prolongación del cuerpo -2-. La carcasa -1- está posibilitada de giro menor de 90º levantando la pata -4- de ese lado.

15

Para conseguir dicho efecto, los cuartos traseros -1- de la figura están dotados de un tabique vertical -5- transversal, que se apoya por su borde inferior de una palanca -6- que es traccionada desde una biela -7- actuada por un cigüeñal -8- del mecanismo. La palanca -6- finaliza en una extensión angular -9-, a modo de gancho por la que se obliga a dichos cuartos traseros -1- a regresar a su posición normal para permitir el avance de la figura -2- por un mecanismo convencional.

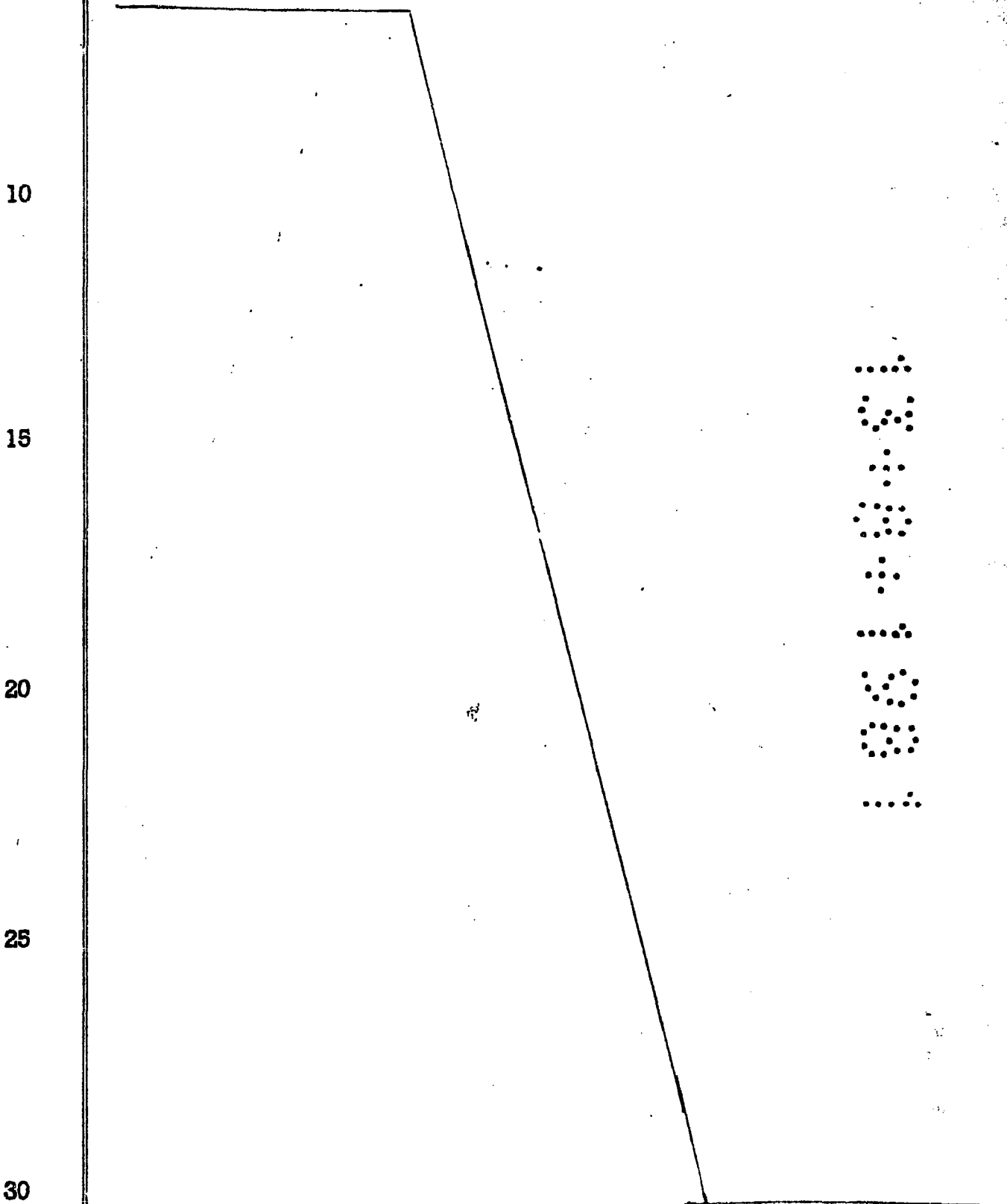
20

25

No se considera necesario hacer más extensa esta descripción para que cualquier persona perita en la materia comprenda perfectamente cual es la idea que se desea patentar, así como las ventajas que de su realización industrial han de derivarse si se tiene en cuenta, de una parte, que el mecanismo descrito requiere un proceso elemental de fabricación que se resuelve bajo costos muy asequibles de producción y, de otra, que dicha estructura de

30

1 mecanismo permite obtener movimientos peculiares en una  
figura de juguete que mejoran las condiciones generales de  
los juegos infantiles, por lo que es evidente que el mode-  
lo solicitado aporta una utilidad y un beneficio o efecto  
5 nuevo a la función a que se destina.



1  
5  
10  
15  
20  
25  
30

Hecha la descripción a que se refiere la memoria que antecede, es preciso insistir en que los detalles de realización de la idea expuesta, pueden variar, es decir, que pueden sufrir pequeñas alteraciones, basadas siempre en los principios fundamentales de la idea, que son en esencia los que quedan reflejados en los párrafos de la descripción hecha. En efecto, el Artículo 48 del Estatuto vigente sobre Propiedad Industrial, establece como no patentables, en su apartado tercero, "los cambios de forma, dimensiones, proporciones y materias de un objeto ya patentado" fijando así el criterio del legislador en el sentido de que patentada una idea que pueda dar lugar a una realidad práctica e industrializable, nadie podrá apoyarse en ella para, a pretexto de haber introducido ligeras modificaciones, presentarla como nueva y propia.

Este principio, en cuanto al alcance de la protección del objeto patentado se refiere, se halla confirmado por numerosas Sentencias del Tribunal Supremo, y entre ellas, como más terminantes, en las de fechas 16 de octubre de 1954, 23 de enero de 1959, 20 de marzo de 1964 y otras.

Establecido el concepto expresado, en cuanto a la amplitud que debe darse a la protección solicitada, se redacta a continuación la Nota de Reivindicaciones, de acuerdo con lo que se establece en el último párrafo del apartado tercero del Artículo 100 de la Ley, sintetizando así las novedades que se desean reivindicar:

NOTA DE REIVINDICACIONES

En resumen, el privilegio de explotación exclusiva que se solicita, recaerá sobre las reivindicaciones siguientes:

1

1ª.- MECANISMO APLICABLE A PERRITOS DE JUGUETE Y SIMILARES, caracterizado porque la carcasa que conforma los cuartos traseros de la figura representada, se encuentra en disposición flotante respecto del resto del cuerpo y acoplada sobre una armadura prolongación de aquel cuerpo, respecto de los cuales está posibilitada de un giro menor de 90º, levantando la pata de este lado, para lo cual dichos cuartos traseros están dotados de un tabique vertical transversal que se apoya por su borde inferior en una palanca que es traccionada desde una biela actuada por un cigüeñal del mecanismo, cuya palanca finaliza en una extensión angular a modo de gancho por la que se obliga a dichos cuartos traseros a regresar a su posición normal para permitir el avance de la figura por un mecanismo convencional.

5

10

15

2ª.- Se reivindica por último como objeto sobre el que ha de recaer el modelo de utilidad que se solicita: MECANISMO APLICABLE A PERRITOS DE JUGUETE Y SIMILARES.

20

Todo conforme queda descrito y reivindicado en la presente memoria descriptiva que consta de siete páginas mecanografiadas y dibujos que se acompañan.

Madrid 13 de Mayo de 1931

BERNARDO UNGRIA

P. P.



25

30

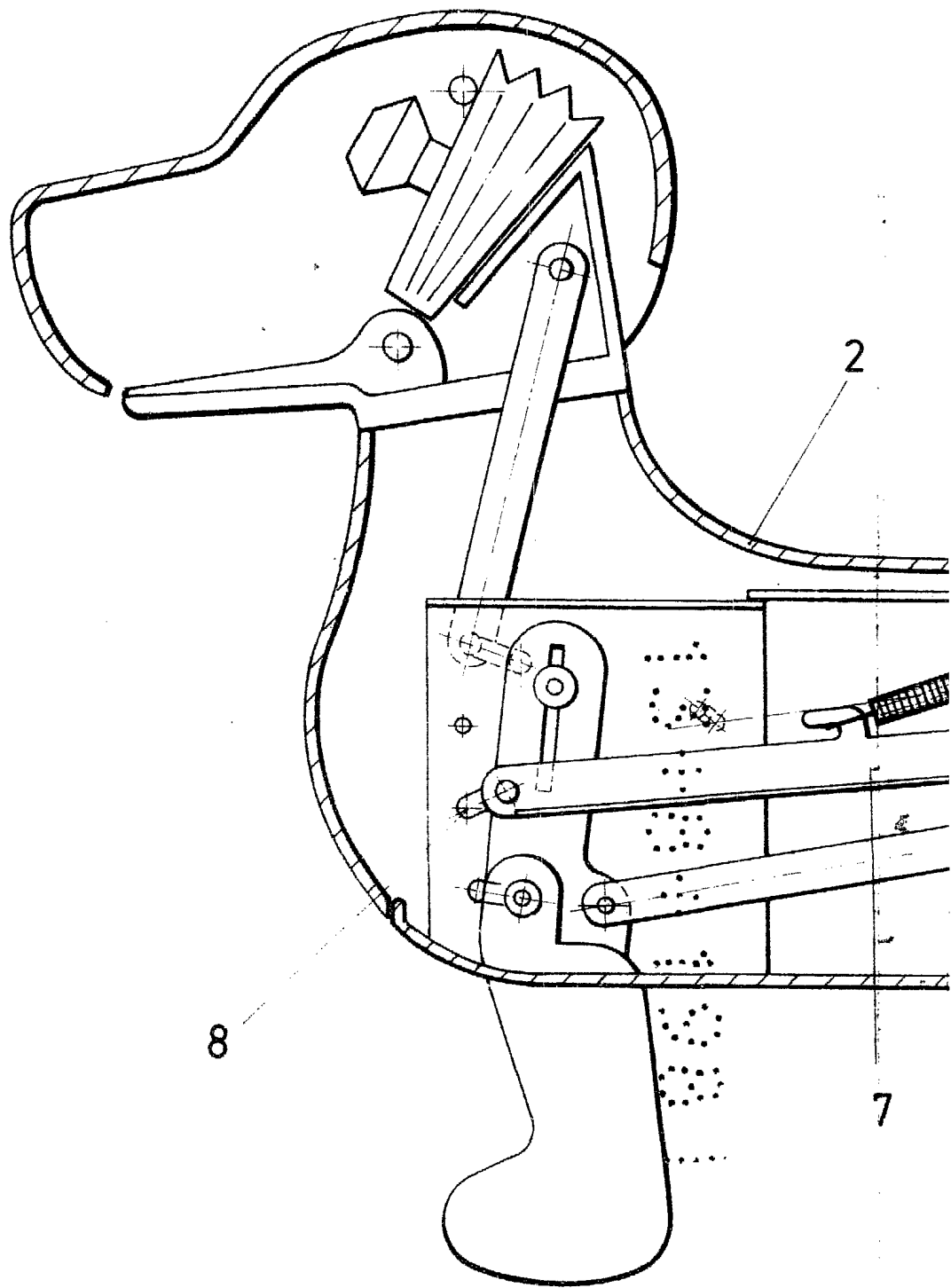


FIG.1

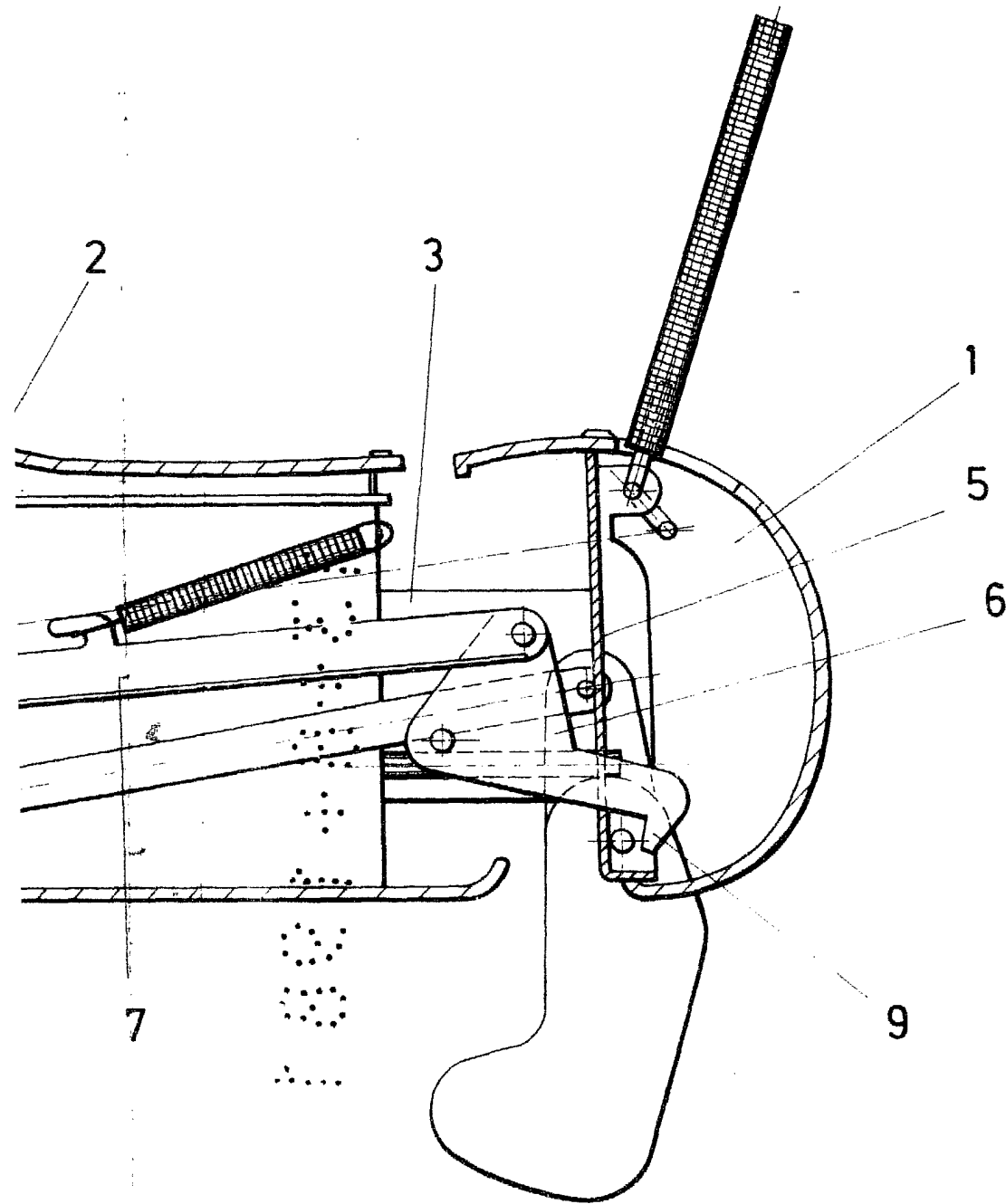


FIG.1

ESCALA VARIABLE

Madrid, de de 197

BERNARDO UNGRIA

P. P.

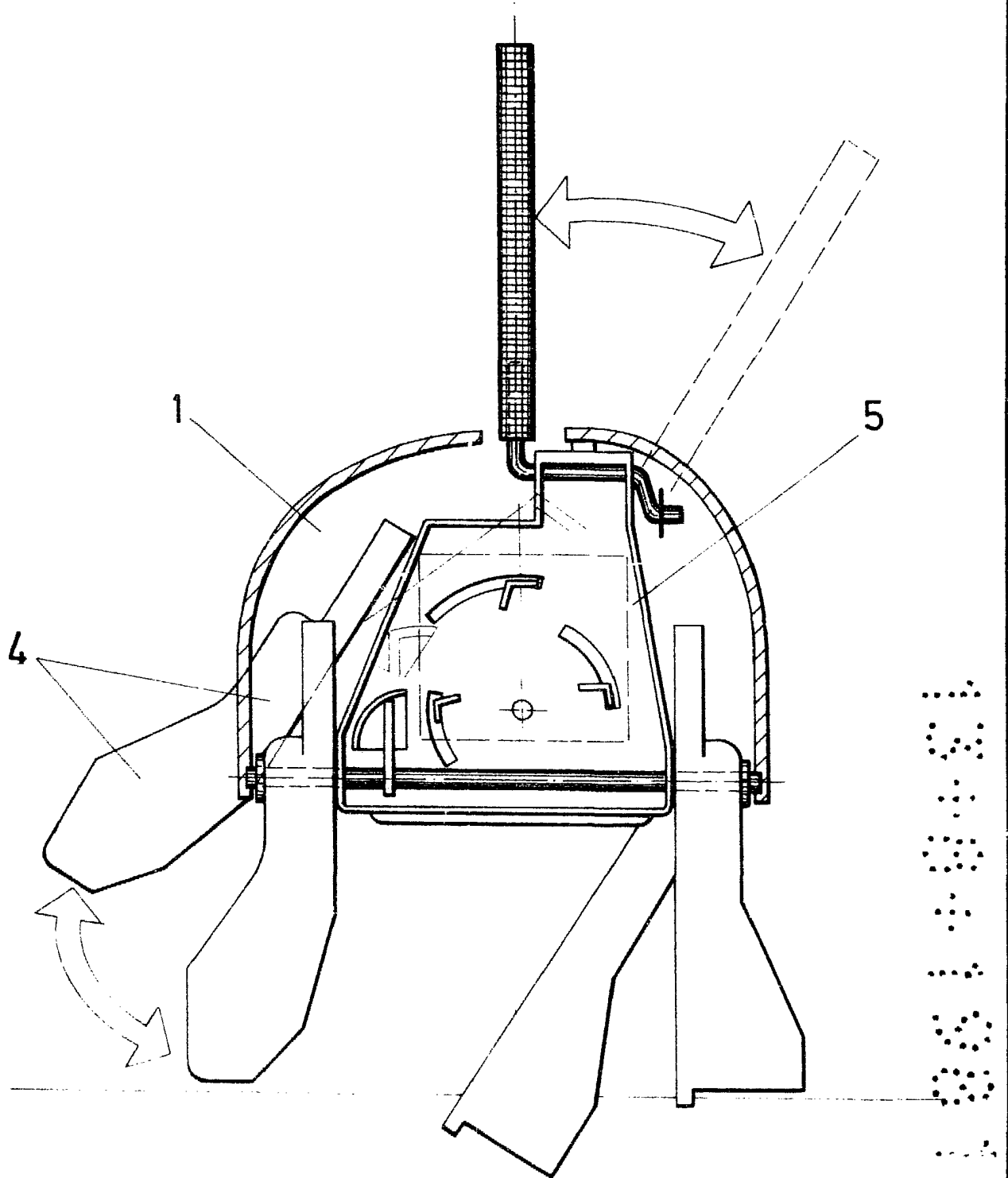


FIG. 2

ESCALA VARIABLE

Madrid,

de

de 197

BERNARDO UNGRIA

P. P.