



ESPAÑA

jch

MODELO DE UTILIDAD

| | | | |
|----|----|-----------------------|---|
| ES | 11 | NUMERO | Y |
| | 21 | 258.285 | |
| | 22 | FECHA DE PRESENTACION | |
| | | 13.5.81 | |

| | | | | | |
|----|--------------|----|-------|----|------|
| 30 | PRIORIDADES: | 32 | FECHA | 33 | PAIS |
| 31 | NUMERO | | | | |

| | | | |
|----|---------------------|----|-----------------------------|
| 47 | FECHA DE PUBLICIDAD | 51 | CLASIFICACION INTERNACIONAL |
| | | | A63 H 29/00 |

| | |
|----|---|
| 54 | TITULO DE LA INVENCIÓN |
| | MECANISMO PARA FIGURAS DE JUGUETE, PERFECCIONADO. |

| | |
|----|----------------------|
| 71 | SOLICITANTE (S) |
| | JUGUETES FEBER, S.L. |

| | |
|--|---|
| | DOMICILIO DEL SOLICITANTE |
| | Avda. Principe de España, nº 61 - IBI .- (ALICANTE) |

| | |
|----|---------------|
| 72 | INVENTOR (ES) |
| | |

| | |
|----|--------------|
| 73 | TITULAR (ES) |
| | |

| | |
|----|-----------------------------|
| 74 | REPRESENTANTE |
| | DON BERNARDO UNGRIA GOIBURU |

1 El Estatuto vigente sobre Propiedad Industrial, de
26 de Julio de 1929, en su texto refundido publicado el 30
de Abril de 1930, establece los caracteres de patentabili-
dad de las invenciones de tipo industrial que tienen por
5 objeto obtener ventajas sobre lo ya conocido, admitiendo
por consiguiente como patentables, las nuevas máquinas, a-
paratos, instrumentos, procesos de fabricación, etc. La am-
plitud de conceptos previstos como patentables, ha llevado
al legislador a aclarar (Artº. 45) que la enumeración con-
10 tenida en dicho cuerpo legal es puramente enunciativa y no
limitativa, haciéndola extensiva incluso a los descubrimien-
tos de tipo científico (Artº. 47).

El Decreto de 26 de Diciembre de 1947, recogiendo
la Orden de 18 de Noviembre de 1935, confirma el criterio
15 legal de que también serán patentables los instrumentos, ob-
jetos, o partes de los mismos, que aporten a la función a
que son destinados, un beneficio o efecto nuevo, y en defi-
nitiva que constituyan una mejora sustancial sobre lo ante-
riormente conocido.

20 Pues bien, a tenor de lo expuesto, y en base al ar-
ticulado que recoge los conceptos expresados, debe conside-
rarse, que la invención a que se refiere la presente memo-
ria, constituye una novedad industrial, con características
y ventajas que la hacen merecedora del privilegio de explo-
25 tación exclusiva que por ella se solicita, premiando así
los méritos de quien aporta a la industria del país una me-
jora efectiva y precisamente comprendida entre las enuncia-
das por la Ley como patentables. (Arts. 46 y 47 en relación
con el 1º, en su nueva redacción afectada por la Orden de
30 18 de Noviembre de 1935).

1 El objeto de la presente solicitud se refiere,
según se deduce del enunciado, a un mecanismo para fi-
guras de juguete, perfeccionado. Se ha ideado con la fina-
lidad de proporcionar al mercado y al público en general
5 un mecanismo para figuras de juguete mediante el cual se
consigue impartir movimientos originales a una figura, en
particular a un perro de juguete, a partir de un mecanis-
mo de construcción simplificada que consigue efectos espe-
ciales en los juguetes de esta naturaleza.

10 En este sentido, el mecanismo para figuras de
juguete que se propone es del tipo que comprende un meca-
nismo motriz combinado con un sistema salvaobstáculos, y
se caracteriza esencialmente porque el eje de salida del
mecanismo que ha de actuar sobre el salvaobstáculos, está
15 dotado de posibilidad de desplazamiento axial por medio
de una palanca articulada al chasis y sobre la que actúa
una leva que tiene una prominencia semicircular y es actua-
da por el propio mecanismo motriz, con cuyo desplazamiento
axial del eje se engrana, intermitentemente, un piñón soli-
20 dario a dicho eje con la corona copada del mecanismo sal-
vaobstáculos, en tanto que en el tiempo de no actuación de
la leva el eje y piñón son retirados por la presión de un
resorte de expansión montando en el propio eje.

25 El eje portador de la leva semicircular a que
se ha hecho referencia, tiene otra leva en arco por la cual
se actúa sobre una parte delantera de la figura, haciéndola
oscilar al tiempo que dicha oscilación hace que un apéndice
interno de dicha parte móvil actúe sobre un fuelle pro-
vocando la acción de un elemento sonoro, en tanto que el
30 repetido eje de levas está prolongado en forma de manivela

1 y se relaciona mediante una biela con un apéndice trasero de la figura al cual confiere un movimiento constante de oscilación.

5 Para ayudar a la interpretación de la idea expuesta se ha confeccionado, a título simplemente explicativo, un juego de planos que ilustra la presente memoria como un ejemplo de realización del mecanismo de figuras de juguete, perfeccionado, que constituye el objeto de la presente solicitud.

10 La figura única representada corresponde a una vista esquemática en sección vertical, de un mecanismo para figuras de juguete, hecho según el invento.

15 Como puede observarse, comprende un mecanismo motriz -1- combinado con un sistema salvaobstáculos -2- sobre el que actúa un eje -3- dotado de desplazamiento axial por medio de una palanca -4- articulada por -5- al chasis -6- y sobre la que actúa una leva -7- que tiene una prominencia semicircular -8- y es actuada por el propio mecanismo motriz -1-.

20 Con el desplazamiento axial del eje -3- se engrana, intermitentemente, un piñón -9- solidario a dicho eje con la corona copada -10- del mecanismo salvaobstáculos -2-, en tanto que en el tiempo de no actuación de la leva -7- el eje -3- y el piñón -9- son retirados por la presión de un resorte -11- de expansión montado en el propio eje -3-.

25 El eje -12- portador de la de la semicircular -8- tiene otra leva en arco -13-, por la cual se actúa, a través de la biela -14- sobre una parte delantera -15- de la figura -16-, haciéndola oscilar al tiempo que dicha oscila-

1 ci'n (indicada por las flechas) hace que un apéndice inter-
no -17- de dicha parte móvil -15- actúa sobre un fuelle
-18- provocando la acción de un elemento sonoro -19- en
5 tanto que el repetido eje de levas esta prolongado en for-
ma de manivela -20- y se relaciona mediante una biela -21-
con un apéndice trasero -22- de la figura -16- al cual con-
fiere un movimiento constante de oscilación.

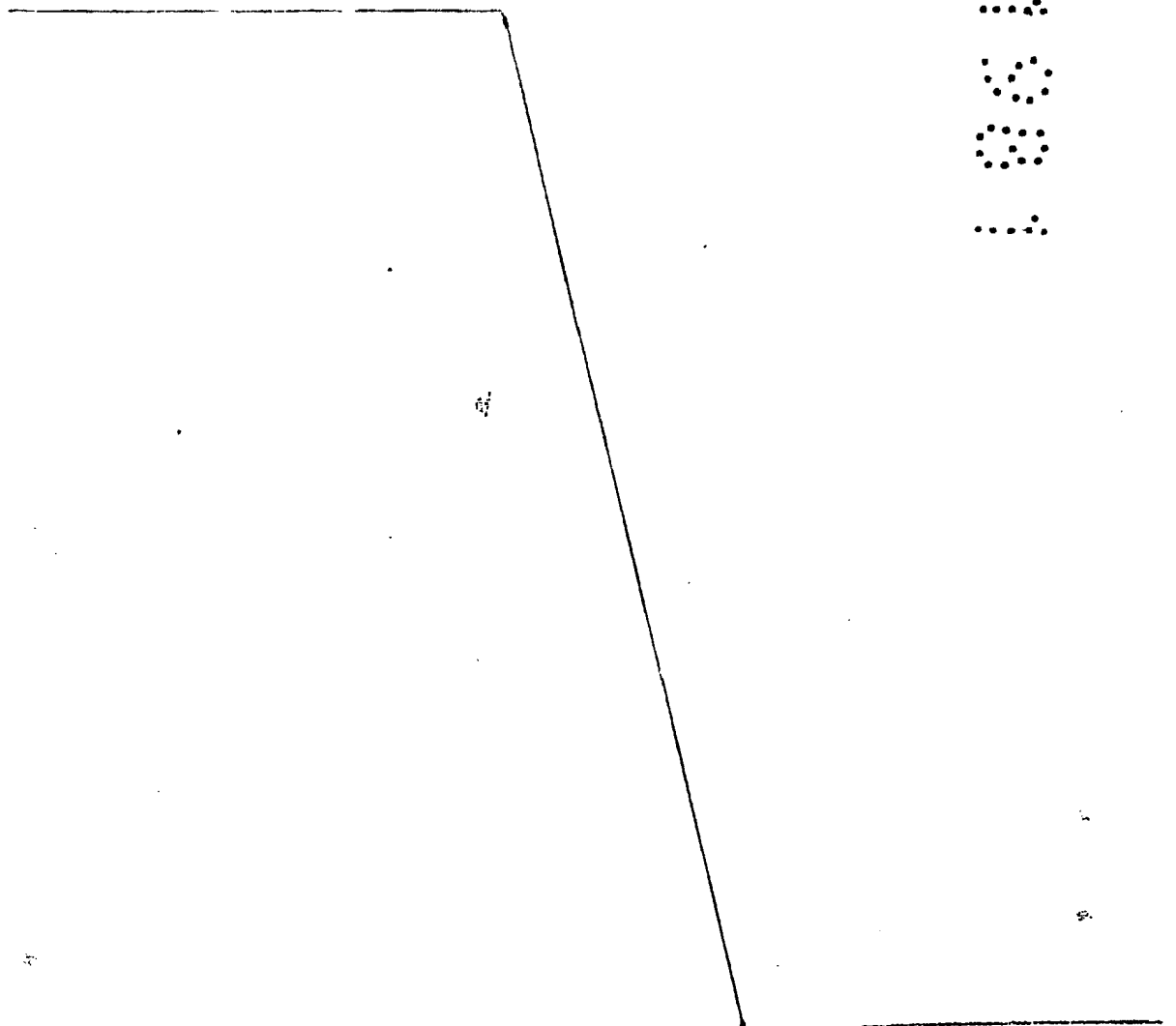
Las ventajas que se derivan de la ejecución
industrial del mecanismo para figuras de juguete descrito
10 resultan de su facilidad de fabricación y de la gama de mo-
vimientos que imparte a determinados miembros de dichas fi-
guras, adquiriendo una utilidad y un beneficio o efecto nue-
vo a la función a que se destina.

15

20

25

30



1 Hecha la descripción a que se refiere la memoria
que antecede, es preciso insistir en que los detalles de
realización de la idea expuesta, pueden variar, es decir,
que pueden sufrir pequeñas alteraciones, basadas siempre
5 en los principios fundamentales de la idea, que son en esen-
cia los que quedan reflejados en los párrafos de la descrip-
ción hecha. En efecto, el Artículo 48 del Estatuto vigente
sobre Propiedad Industrial, establece como no patentables,
en su apartado tercero, "los cambios de forma, dimensiones,
10 proporciones y materias de un objeto ya patentado" fijando
así el criterio del legislador en el sentido de que paten-
tada una idea que pueda dar lugar a una realidad práctica
e industrializable, nadie podrá apoyarse en ella para, a
pretexto de haber introducido ligeras modificaciones, pre-
15 sentarla como nueva y propia.

Este principio, en cuanto al alcance de la protec-
ción del objeto patentado se refiere, se halla confirmado
por numerosas Sentencias del Tribunal Supremo, y entre -
20 ellas, como más terminantes, en las de fechas 16 de octubre
de 1954, 23 de enero de 1959, 20 de marzo de 1964 y otras.

Establecido el concepto expresado, en cuanto a la
amplitud que debe darse a la protección solicitada, se re-
25 dacta a continuación la Nota de Reivindicaciones, de acuer-
do con lo que se establece en el último párrafo del apar-
tado tercero del Artículo 100 de la Ley, sintetizando así
las novedades que se desean reivindicar:

NOTA DE REIVINDICACIONES

30 En resumen, el privilegio de explotación exclusi-
va que se solicita, recaerá sobre las reivindicaciones si-
guientes:

1

1a.- MECANISMO PARA FIGURAS DE JUGUETE, PERFECCIONADO, del tipo de los que comprende un mecanismo motriz combinado con un sistema salvaobstáculos, y se caracteriza esencialmente porque el eje de salida del mecanismo que ha de actuar sobre el salvaobstáculos, está dotado de posibilidad de desplazamiento axial por medio de una palanca articulada al chasis y sobre la que actúa una leva que tiene una prominencia semicircular y es actuada por el propio mecanismo motriz, con cuyo desplazamiento axial del eje se engrana, intermitentemente un piñón solidario a dicho eje con la corona copada del mecanismo salvaobstáculos en tanto que en el tiempo de no actuación de la leva al eje y piñón son retirados por la presión de un resorte de expansión montado en el propio eje.

10

15

2a.- MECANISMO PARA FIGURAS DE JUGUETE, PERFECCIONADO, caracterizado porque el eje portador de la leva semicircular a que se ha hecho referencia, tiene otra leva en arco por la cual se actúa sobre una parte delantera de la figura, haciéndola oscilar al tiempo que dicha oscilación hace que un apéndice interno de dicha parte móvil actúe sobre un fuelle provocando la acción de un elemento sonoro, en tanto que el repetido eje de levas está prologado en forma de manivela y se relaciona mediante una biela con un apéndice trasero de la figura al cual confiere un movimiento constante de oscilación.

20

25

3a.- Se reivindica por último como objeto sobre el que ha de recaer el Modelo de Utilidad que se solicita : MECANISMO PARA FIGURAS DE JUGUETE, PERFECCIONADO.

30

1

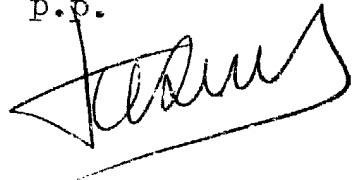
Todo conforme queda descrito y reivindicado en la presente memoria descriptiva que consta de ocho páginas mecanografiadas y dibujos que se acompañan.

5

Madrid 13 de Mayo de 1.981

BERNARDO UNGRIA

p.p.



10

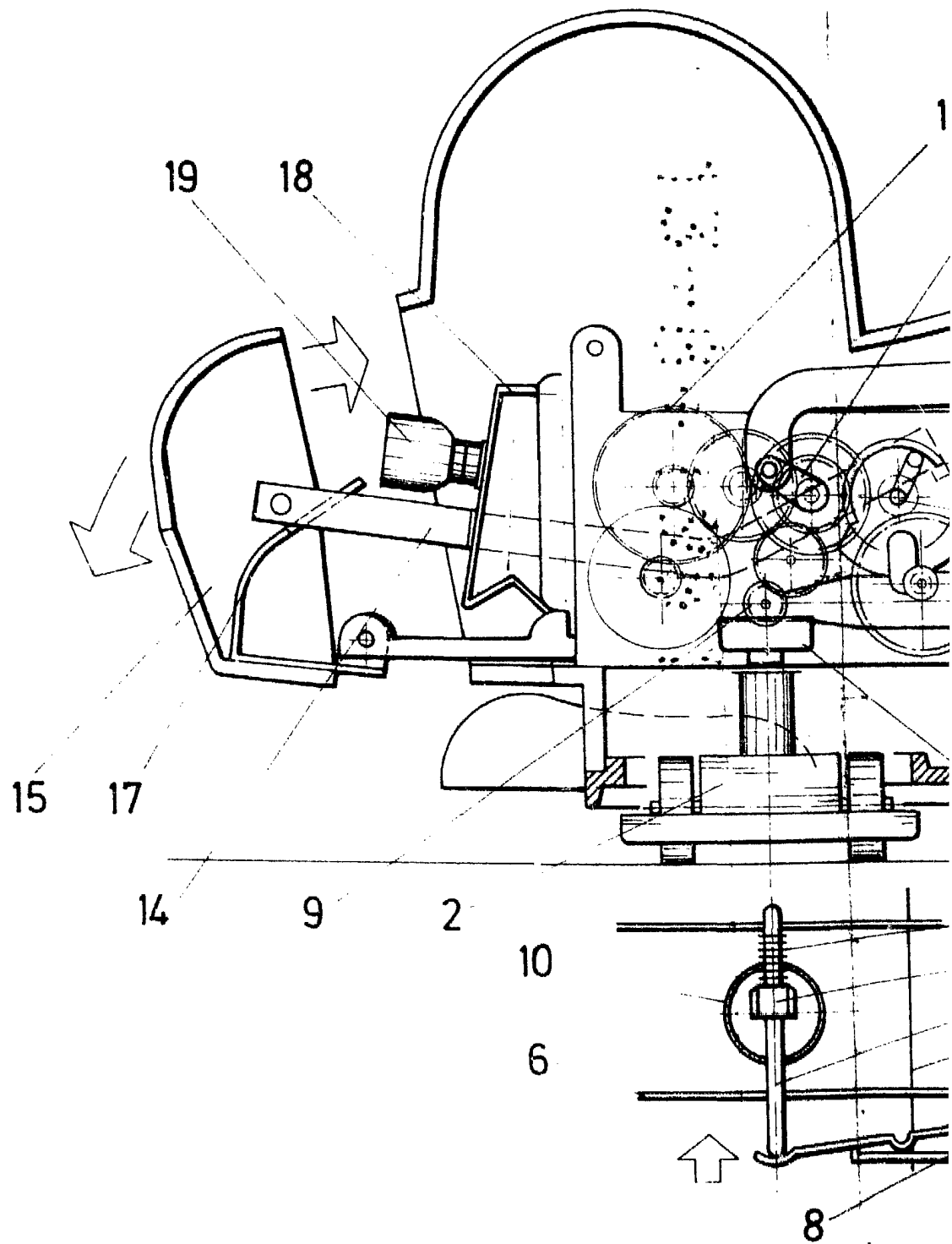
15

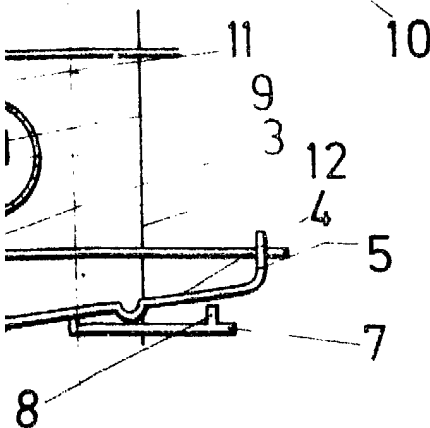
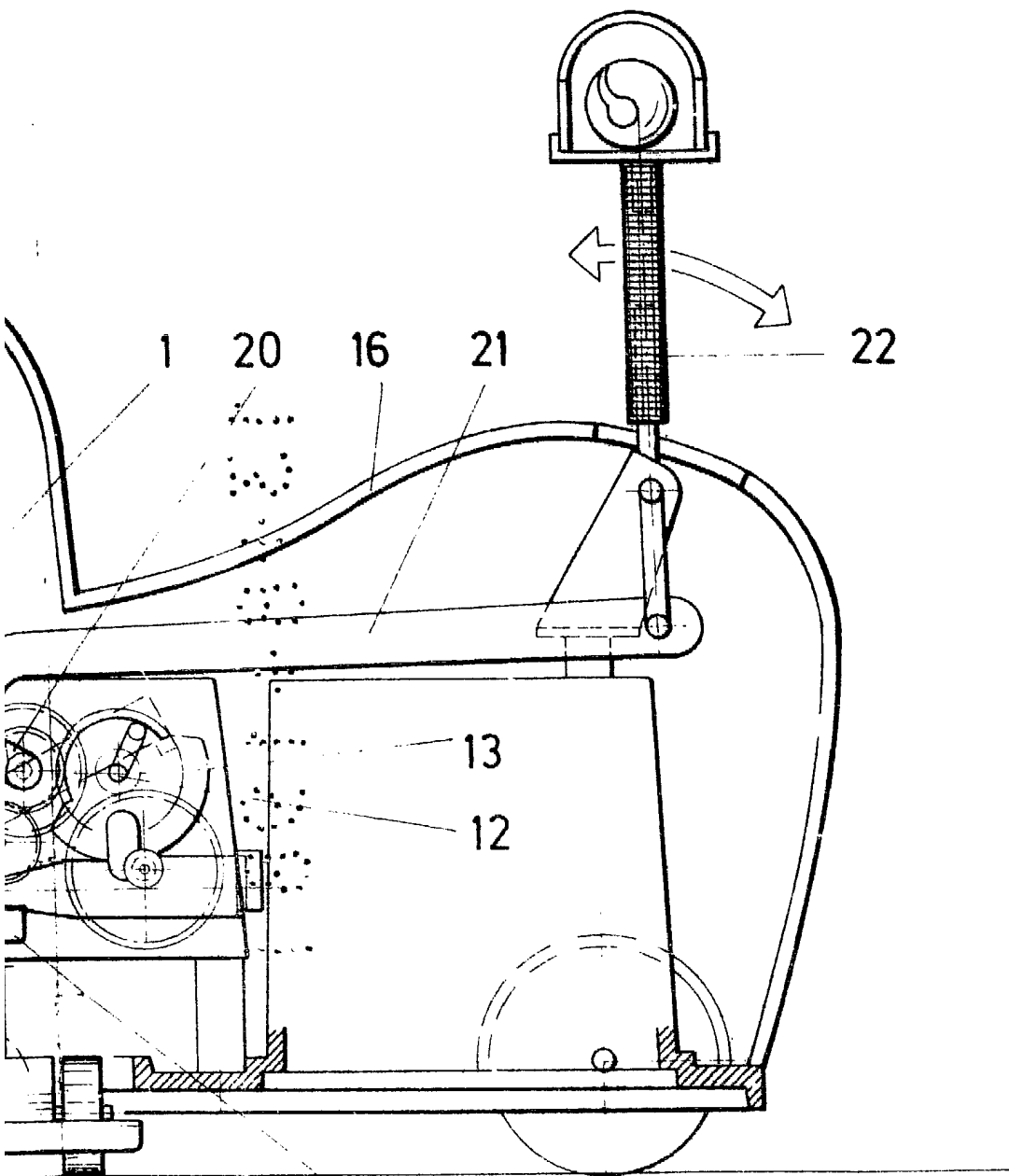
20

25

30







ESCALA VARIABLE

Madrid, de 197

BERNARDO UNGRIA

P. P.