

13481981

5 El Estatuto vigente sobre Propiedad Industrial de 26 de Julio de 1.929, en su texto refundido, publicado el 30 de Abril de 1.930, establece los caracteres de patentabilidad de las invenciones de tipo industrial que tienen por objeto obtener -- ventajas sobre lo ya conocido admitiendo por consiguiente como patentables, los aparatos, instrumentos, objetos, etc. La amplitud de conceptos previstos como patentables, ha llevado al Legislador a --
10 aclarar (art. 46) que la enumeración contenida en dicho cuerpo legal es puramente enunciativa y no limitativa.

15 El Decreto de 26 de Diciembre de 1.947, -- recogiendo la Orden del 18 de Noviembre de 1.935, -- conforma el criterio legal de que también serán patentables los instrumentos, objetos o partes de los mismos, que aportan a la función a que són destinados, un beneficio o efecto nuevo y en definitiva que constituyan una mejora sustancial sobre lo anterior
20 mente conocido.

Pues bien a tenor de lo expuesto y en base al articulado que recoge los conceptos expresados debe considerarse, que la invención a que se refiere la presente memoria, constituye una novedad, --
25 con características y ventajas que la hacen merecedora del privilegio de explotación exclusiva que -- por ella se solicita, premiando así los méritos de quien aporta a la industria del país, una mejora -- efectiva y precisamente comprendida entre las enun--
30 ciadas por la Ley como patentables.

Este nuevo dispositivo de cierre se caracteriza por su accionamiento, el cual se efectúa para la fase de apertura, al tirar del mango, en cuyo

13 · 0 · 1 0 0 1

5 momento dos piezas interiores que actúan a modo de tijera, se cierran, arrastrando a las correspondientes varillas de articulación del propio cierre, mientras que si la presión se efectúa en sentido inverso la tijera se abre y las varillas tienden a separarse cerrando con sus extremos el mecanismo.

10 Para la debida comprensión de este objeto se acompaña a la presente memoria descriptiva, una hoja de planos, en la que a título de ejemplo, se representan todas y cada una de las partes que lo forman.

En la citada hoja de planos, queda representado:

15 FIGURA PRIMERA.- Muestra una vista lateral del cierre de cremona en el que se aprecia su mecanismo interno, dispuesto en la posición de apertura.

FIGURA SEGUNDA.- Corresponde a una vista frontal por su parte posterior.

20 En estas figuras aparecen representadas las siguientes partes principales.

25 El presente cierre de cremona consta de un mango -1- el cual en su parte superior consta de un acodamiento curvo -2- y debajo y como continuación del mismo, de un asiento -3-, llevando en esta zona superior una ranura central longitudinal -4- en la cual irá alojado el brazo de una pieza fija -5- la cual quedará fijada por medio de pasadores -6-, llevando dicha pieza un acodamiento central en cuya parte inferior comporta un diente -7- comportando un extremo ensanchado -8- en el que aparece una ventana -9-.

30

Enfrentada a dicha pieza -5- lleva otra

13-0-1981

móvil -15- complementaria de la anterior pero que ca
rece de su extremo acodado llevando la misma igual -
mente un extremo ensanchado -17- dotado de ventana -
-18- así como una muesca -16- que se complementará -
con el diente -7-.

5

En la parte superior del mango irá encaja-
da una pieza de plástico -10- que será la que se fi-
jará directamente sobre el marco de la ventana y so-
bre la que realmente basculará el mango, llevando la
misma unas solapas -12- en las que presenta taladros
-13- que por medio de tornillos -20- determinaran su
fijación. Esta pieza llevará una ranura pasante -14-
a través de la que pasaran las pletinas -5- y -15--
quedando su unión garantizada en forma basculante -
por medio de unos pasadores -11-.

10

15

Cubriendo todo el mecanismo, llevará una -
carcasa embellecedor -19-.

Este mecanismo así constituido una vez fija-
do por medio de la pieza -10- sobre la que basculará
y con el extremo de sus patillas ensamblado al extre-
mo de las correspondientes varillas de articulación,
se procederá para abrir, al tirar del mango -1-, de
forma que la pletina fija -5- y a través de su dien-
te -7-, atacará sobre la muesca -16- de la pletina -
móvil produciéndose simultáneamente el cierre de am-
bas y por tanto el desplazamiento en apertura de las
citadas varillas.

20

25

Para el cierre se procederá a la inversa es
debir al presionar sobre el mango con lo que las pas-
tillas se abrirán y lógicamente las varillas presio-
naran por sus extremos.

30

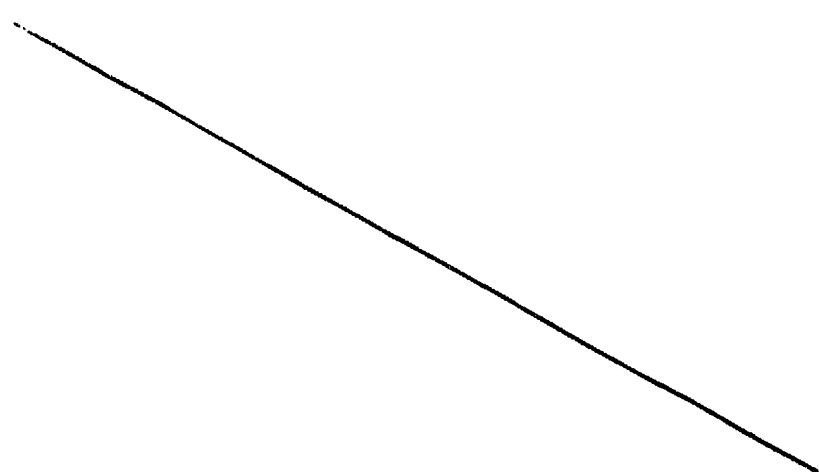
Hecha la descripción a que se refiere la -
memoria que antecede, es preciso insistir en que los
detalles de realización de la idea expuesta pueden -

13.0.1981

5 variar, es decir, que pueden sufrir pequeñas alteraciones, basadas siempre en los principios fundamentales de la idea, que es en esencia lo que queda reflejado en los párrafos de la descripción hecha. En efecto el art. 48 del Estatuto vigente sobre Propiedad Industrial, establece como no patentables en su apartado tercero "los cambios de forma, dimensiones, proporciones y materias de un objeto ya patentado", fijando así el criterio del Legislador en el sentido de que patentada una idea que pueda dar lugar a una realidad práctica e industrializable, nadie podrá apoyarse en ella para a pretexto de haber introducido ligeras modificaciones presentarla como nueva y propia.

15 Este principio, en cuanto al alcance de la protección del objeto patentado se refiere, se halla conformado por numerosas Sentencias del Tribunal Supremo y entre ellas como más terminantes en las de fechas -16 de octubre de 1.964, 23 de Enero de 1.959, y otras.

20 Establecido el concepto expresado, en cuanto a la amplitud que debe darse a la protección solicitada, se redacta a continuación la Nota de Reivindicaciones, de acuerdo con lo que se establece en el último párrafo del apartado tercero del art. 100 de la Ley.



13-00-1901

NOTA DE REIVINDICACIONES

=====

5 1ª.- Cierre de cremona para ventanas y
puertas abisagradas, caracterizado porque consta
de un mango el cual en su parte superior lleva -
sendos cajeados, en los que encaja una pieza de
plástico dotada de su mismo perfil interno y que
es plana por el exterior y dotada de unas sola -
pas en sus extremos, la cual servirá para la fi-
jación del conjunto a través de unos taladros -
practicados en la misma y sobre la que basculará
10 el mecanismo, llevando esta una ranura central a
través de la que emergeran al exterior dos pati-
llas, una de ellas dotada de un codo que se alo-
ja en una ranura interior del mango y que queda
fijada por medio de unos pasadores y la segunda-
15 que se articula sobre esta, para lo cual ambas -
llevan una disposición machiembrada de diente y
muesca, quedando estas fijadas a la pieza de --
plástico a través de pasadores, y llevando las -
mismas unos extremos ensanchados y dotados de -
20 una abertura en la cual engancharan los extremos
de las correspondientes varillas de articulación,
de forma que al tirar del mango se produce la -
aproximación del extremo de las pletinas y conse-
cuente la apertura del sistema, quedando el meca-
25 nismo cubierto por una carcasa embellecedora.

2ª.- CIERRE DE CREMONA, PARA VENTANAS-
Y PUERTAS ABISABRADAS.

Todo ello tal y como se describe en el
cuerpo de la presente memoria y se reivindica en
su nota.

Esta memoria descriptiva consta de seis
hojas foliadas y mecanografiadas por una sola de

13.04.1981

sus caras y a dos espacios.

Madrid, 13 MAY. 1981

POR AUTORIZACION DEL SOLICITANTE.

José
P. P.

Urteaga Jiménez

13041001

FIG. 1

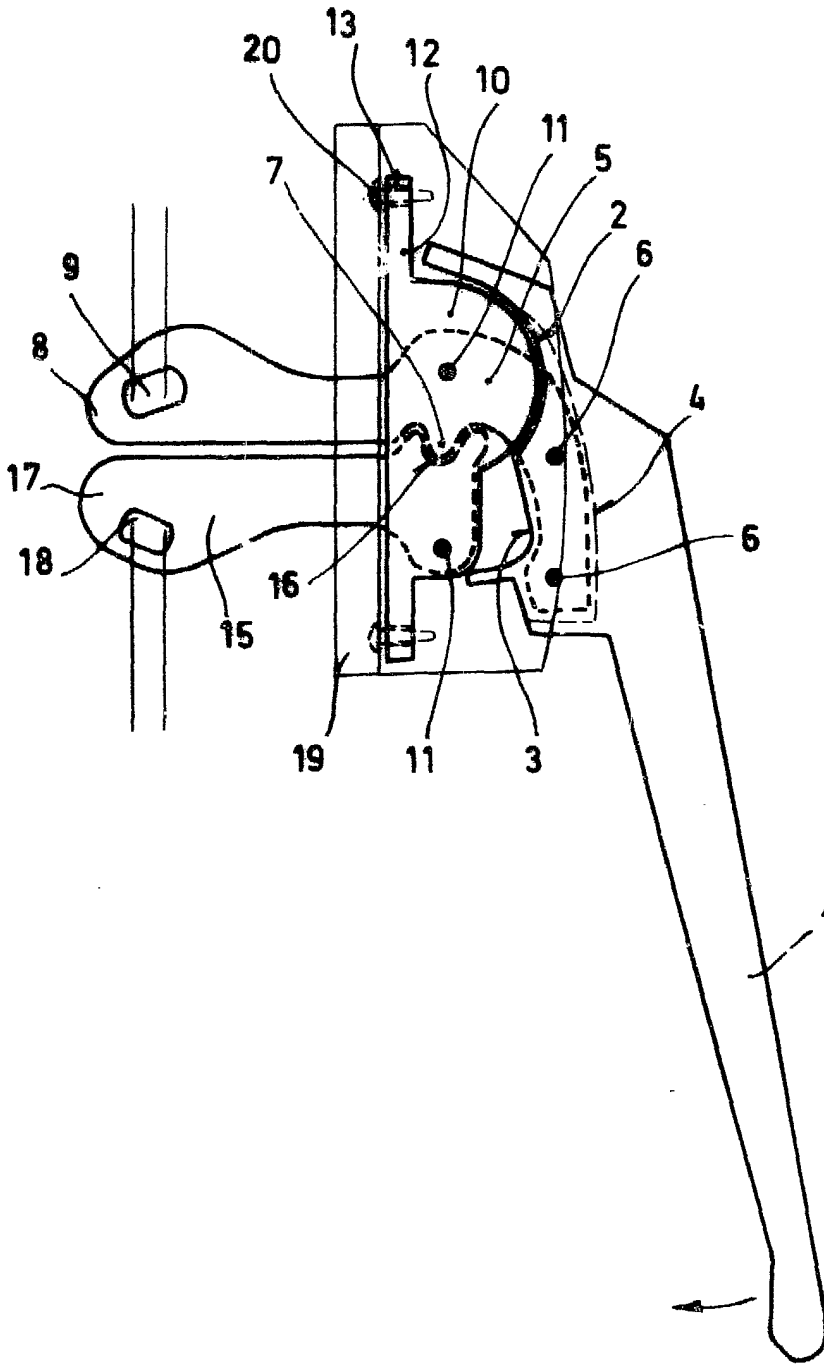
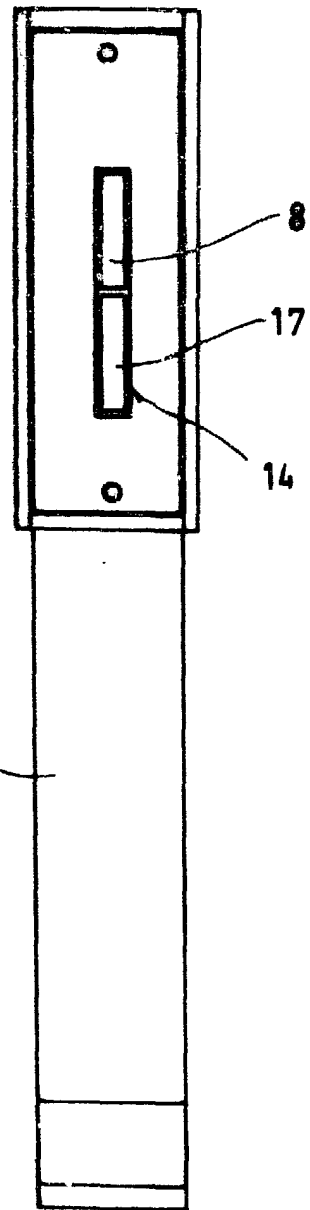


FIG. 2



ESCALA VARIABLE
MADRID, 3 MAY. 1981

José Antonio Jiménez