

ES 258257 Y
FECHA DE PRESENTACION



ESPAÑA

MODELO DE UTILIDAD

1 DIC. 1981

50 PRIORIDADES:		
51 NUMERO	52 FECHA	53 PAIS

57 FECHA DE PUBLICIDAD	58 CLASIFICACION INTERNACIONAL
	A47B 47102

54 TITULO DE LA INVENCIÓN

"ESTANTERIA PERFECCIONADA"

71 SOLICITANTE (S)

DON CARLOS MARTIN AMASUNO

DOMICILIO DEL SOLICITANTE

Carretera de Badalona 1, SAN FAUSTO DE CAMPCENTELLAS (Barcelona)

72 INVENTOR (ES)

73 TITULAR (ES)

DON CARLOS MARTIN AMASUNO

74 REPRESENTANTE

D^a M^a LUISA ISERN CUYAS, Agente Oficial Propiedad Industrial

MEMORIA DESCRIPTIVA

El presente modelo de utilidad se refiere a una estantería perfeccionada.

En la invención se ha ideado una estantería del tipo obtenida a partir de perfiles metálicos extrusionados que integran una estructura de montantes verticales soporte de las cartelas, cuya estantería presenta una peculiaridades que la hacen ventajosamente práctica con respecto a los modelos actualmente conocidos en el mercado y destinadas para usos análogos, consistiendo dichas ventajas en el sistema de asociado de las cartelas a los mencionados perfiles verticales y a unos medios embellecedores de cierre de la abertura longitudinal del perfil, cuyos medios ocultan las fijaciones de los perfiles al paramento, mejorando la estética general del conjunto.

Con el fin de facilitar la explicación, se acompaña a la presente memoria descriptiva de una lámina de dibujos en la que se ha representado un caso de realización que se cita a título de ejemplo.

En los dibujos:

La figura 1, corresponde a una vista frontal del perfil vertical de estructura.

La figura 2, es una vista lateral del mismo, según la figura anterior.

Las figuras 3 y 4, corresponden a sendas vistas lateral y en planta superior de la cartela.

La figura 5, es un detalle del sistema de vinculación de la cartela al perfil vertical.

5. La figura 6, es una sección del perfil vertical de estructura cerrado por la tira embellecedora.

Haciendo referencia a las figuras, se aprecia en su realización una estantería constituida por perfiles verticales -1-, provistos en su base de orificios -2- para paso de los medios de fijación, y de ranuras -3-, para recibir el talón -4- de las cartelas -5- de sustentación de los estantes, Dichas cartelas -5-, presentan un plano horizontal -6-, vuelto angularmente en su extremo -7-. En el extremo opuesto presenta un doble entrante -8-, que define una "T" -9-, que se dispone en el interior del perfil -1-, cooperando al posicionado de la cartela.

Los laterales del perfil -1-, se prolongan a partir de la base del mismo, según bordes continuos -10- de apoyo contra el paramento.

20. La abertura frontal del perfil se cierra mediante una tira extrusionada -11-, de material moldeado, provista de nervios longitudinales -12-, que establecen un encaje a presión en el perfil.

25. El modelo, dentro de su esencialidad, puede ser llevado a la práctica en otras formas de realización que difieran en detalle de la indicada a título de ejemplo en la descripción

y a las cuales alcanzará igualmente la protección que se recaba. Podrá, pues, construirse en cualquier forma y tamaño, con los materiales más adecuados, por quedar todo ello comprendido en el espíritu de las reivindicaciones.

- . -

N O T A

5. Descrito el objeto del presente invento, se declaran como no divulgadas ni practicadas en España las siguientes reivindicaciones:

10. 1. Estantería perfeccionada, del tipo constituida por perfiles verticales de sección en "U" que incorporan medios para sustentación de las piezas de cartela, caracterizada esencialmente porque dichos perfiles comprenden ranuras longitudinales espaciadas y centradas sobre el eje de simetría de la base del perfil, destinadas para recibir a talones rectangulares emergentes del borde posterior de la costilla dorsal de la cartela;
15. porque el plano horizontal superior y longitudinal a dicha costilla, presenta en su extremo relativo al talón un doble entrante que define una porción en "T", que al alojarse en el interior del perfil vertical, coopera al posicionado de la cartela; y por disponerse de una tira de materia plástica,
20. en función de embellecedor, provista en una de sus caras de nervios longitudinales que establecen un encaje ajustado en la abertura frontal del perfil en "U".

2. Estantería perfeccionada.

Según se describe y reivindica en la presente memo-

ria descriptiva que consta de 5 hojas foliadas y escritas a máquina por una sola cara, acompañadas de los dibujos reglamentarios.

Madrid, a

p.a.

~~LUISA ISERN CUYAS~~

.....
N
.....
O
.....
E
.....
E
.....
.....

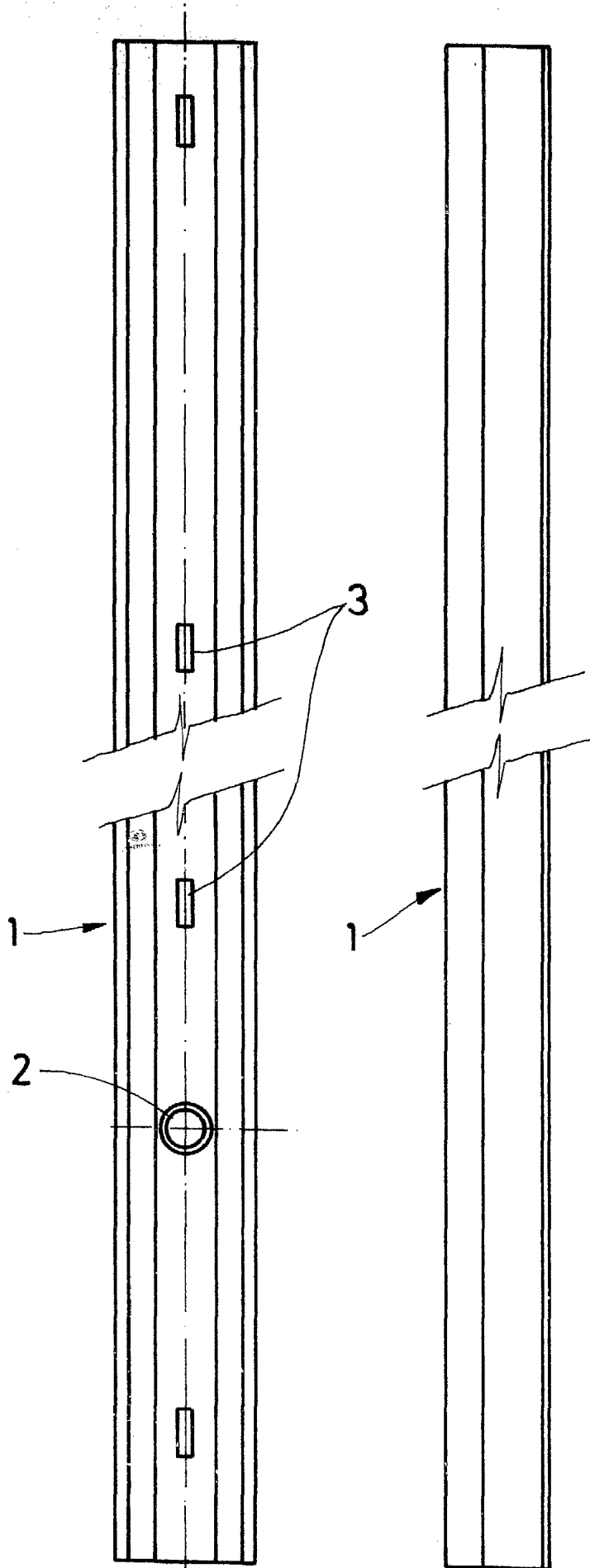


FIG. 1

FIG. 2

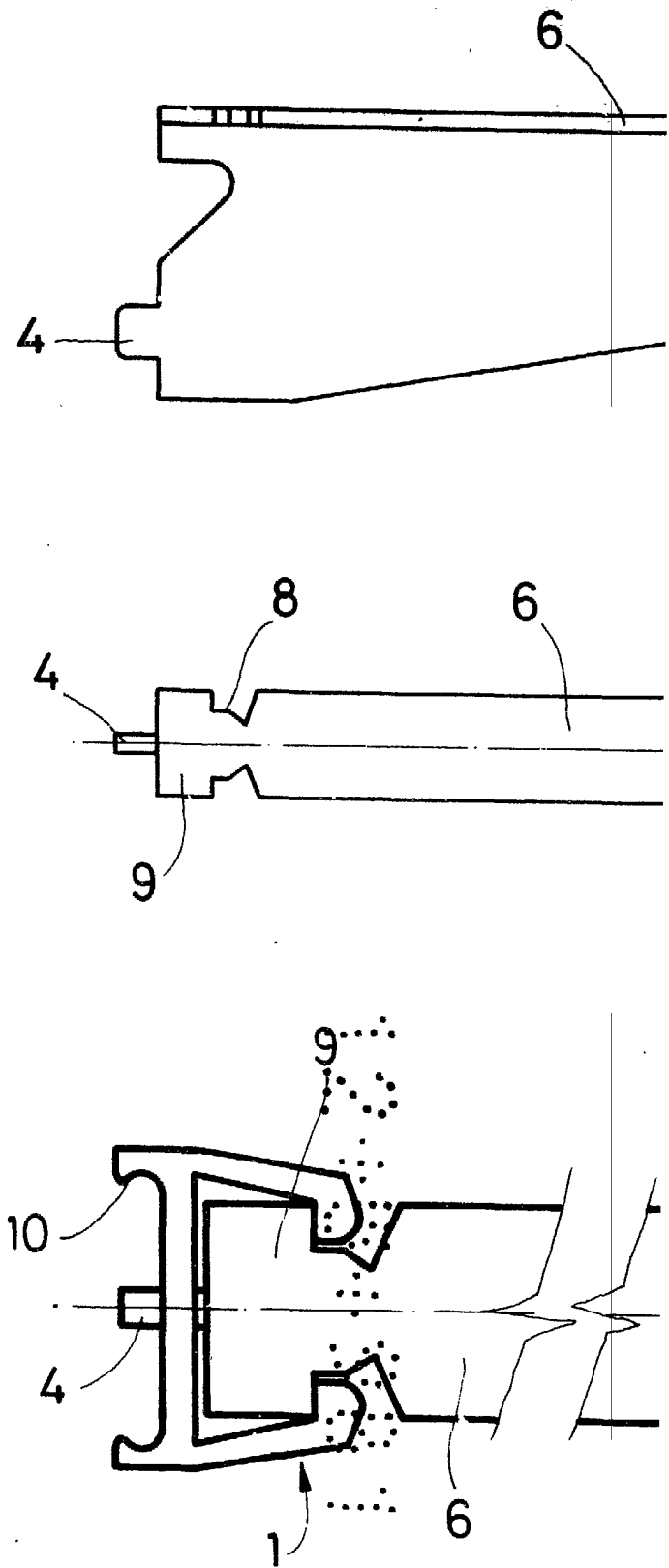


FIG. 5

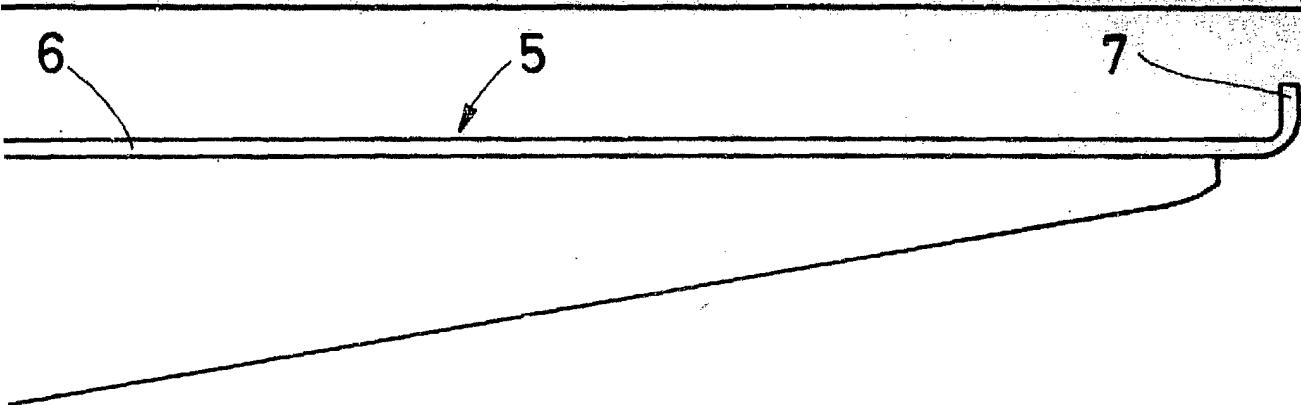


FIG. 3

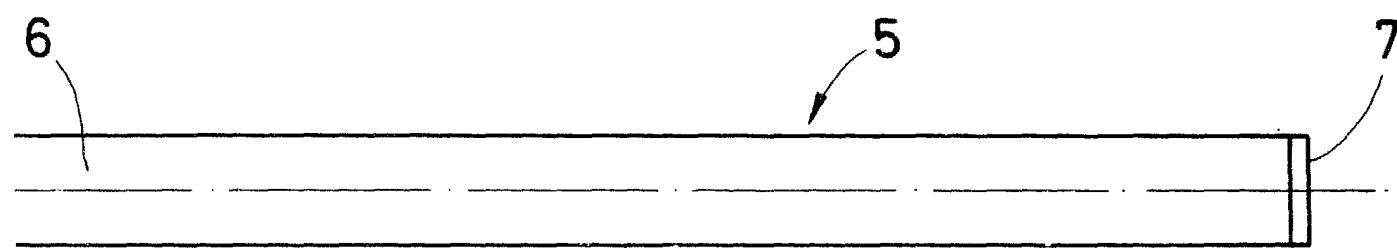


FIG. 4

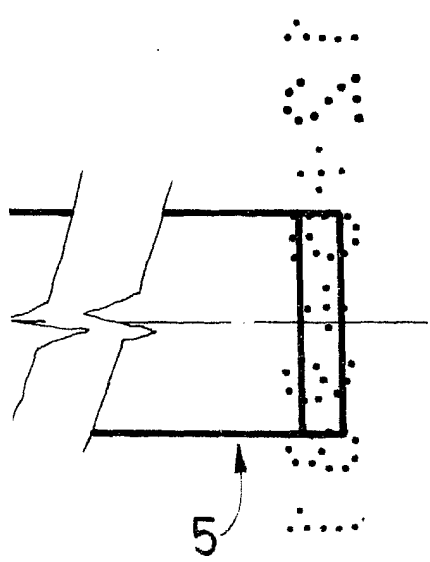


FIG. 5

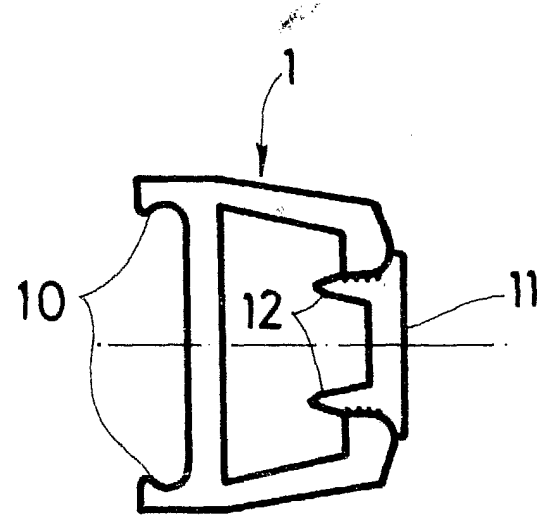


FIG. 6

Madrid, a
p. a.

~~M.ª TUSA ICAPI CUYA'S~~