



ESPAÑA

19	ES	11	NUMERO	10	Y
		21	<b>258256</b>		
		22	FECHA DE REGISTRO		

MODELO DE UTILIDAD

1 JUL 1984

30	PRIORIDADES:	32	FECHA	33	PAIS
	31	NUMERO			

47	FECHA DE PUBLICIDAD	51	CLASIFICACION INTERNACIONAL
			E05C 1/04

54	TITULO DE LA INVENCIÓN
"CIERRE PERFECCIONADO PARA PUERTAS Y VENTANAS CORREDERAS"	

71	SOLICITANTE (S)
D. ALVARO MARTIN AMASUNO	

DOMICILIO DEL SOLICITANTE	
Carretera de Badalona 1 - SAN FAUSTO DE CAMPENTELLAS (Barcelona)	

72	INVENTOR (ES)

73	TITULAR (ES)
D. ALVARO MARTIN AMASUNO	

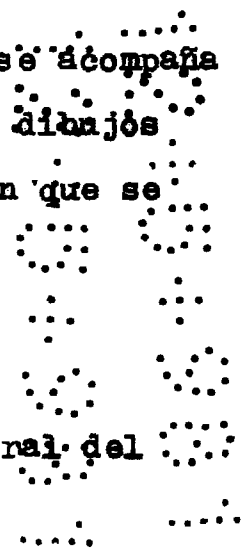
74	REPRESENTANTE
D <sup>a</sup> M <sup>a</sup> LUISA ISERN CUYAS, Agente Oficial de la Propiedad Industrial	

MEMORIA DESCRIPTIVA

El presente modelo de utilidad se refiere a un cierre perfeccionado para puertas y ventanas correderas.

En la invención se ha ideado un cierre especialmente destinado para cerramientos correderos, tales como puertas, 5. ventanas y similares, cuyo cierre configura un asidero destinado para su vinculación a la parte móvil del cerramiento, incorporando medios para el accionado del pasador que establece el cierre y medios de bloqueo de dicho pasador en su posición activa, con fines a evitar el desplazamiento 10. forzado del mismo desde el exterior.

Con el fin de facilitar la explicación, se acompaña a la presente memoria descriptiva de una lámina de dibujos en la que se ha representado un caso de realización que se cita a título de ejemplo.



15. En los dibujos:

La figura 1, es una vista en alzado lateral del mecanismo del cierre.

La figura 2, corresponde a un detalle del mecanismo de bloqueo del cierre.

20. Haciendo referencia a las figuras, se aprecia en su realización un cierre del tipo que comprende un asidero -1-, fijo a la parte móvil del cerramiento, cuyo asidero integra una cámara -2-, que se cierra por ambos costados mediante placas -3-, constituyendo este conjunto la carcasa donde 25. quedan comprendidos los mecanismos del cierre, formados

por un pulsador -4-, pivotante sobre el eje -5-. Este pulsador presenta una ranura colisa -6-, para el eje -7- pasante a través del vástago -8-, móvil longitudinalmente en la guía -9-, con el fin de presentar una posición adelantada, correspondiente a la activa del cierre, y cuya posición se mantiene estable merced a un dispositivo de bloqueo, formado por la pieza corrediza -10-, que presenta un dedo -11-, que actúa como calzo contra el talón -12- del pulsador -4-.

5. El giro del pulsador -4-, queda limitado por el tope -13-.

10. La pieza -10- presenta una patilla -14-, cuyo extremo libre se mantiene elásticamente aplicado contra los planos inclinados -15-, con fines al posicionado de dicha pieza -10-.

15. El modelo, dentro de su esencialidad, puede ser llevado a la práctica en otras formas de realización que difieran en detalle de la indicada a título de ejemplo en la descripción y a las cuales alcanzará igualmente la protección que se recaba. Podrá, pues, construirse en cualquier forma y tamaño, con los materiales más adecuados, por quedar todo ello comprendido en el espíritu de las reivindicaciones.

- . -

#### N O T A

25. Descrito el objeto del presente invento, se declaran como no divulgadas ni practicadas en España, las siguientes reivindicaciones:

1. Cierre perfeccionado para puertas y ventanas correderas, del tipo que configura un asidero que constituye una carcasa para los organos activos del cierre, caracterizado esencialmente porque dichos órganos están constituidos por un pulsador basculante sobre un eje transversal, cuyo pulsador presenta una ranura colisa para un pasador transversal a un vástago que desliza longitudinalmente en una guía de la carcasa, pudiendo presentar dicho vástago una posición retraída inoperante, y una posición adelantada emergente de servicio, la cual se mantiene estable merced a un dispositivo de bloqueo accionable desde el exterior y porque dicho dispositivo de bloqueo está constituido por una pieza corrediza que en su posición activa sitúa un dado de la misma contra un talón de la pieza basculante, realizando una función de calzo.

2. Cierre perfeccionado para puertas y ventanas correderas.

Según se describe y reivindica en la presente memoria descriptiva que consta de 4 hojas foliadas y escritas a máquina por una sola cara, acompañadas de los dibujos reglamentarios.

Madrid, a  
p.º

M.ª LUISA ISERN CUYAS

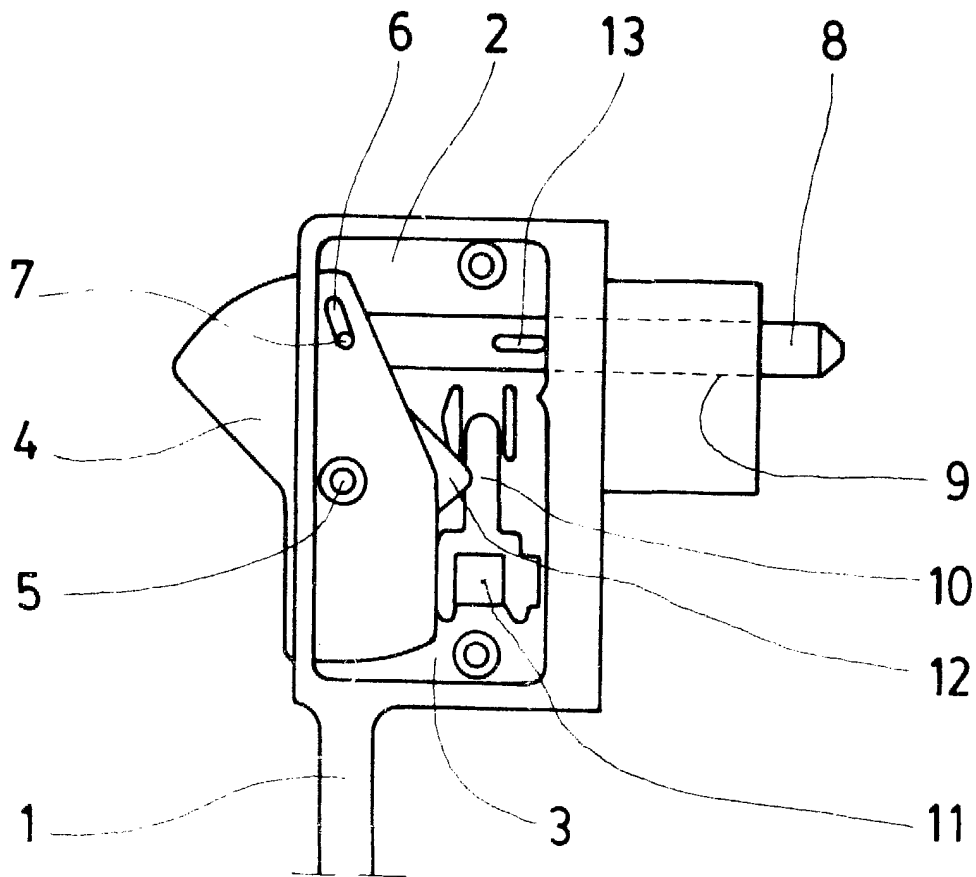


FIG. 1

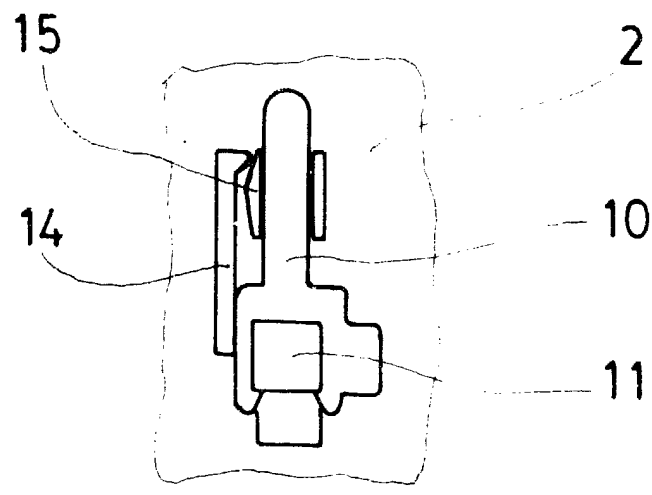


FIG. 2

Madrid, a  
p. a

  
M.ª LUISA FERN CUYAS

